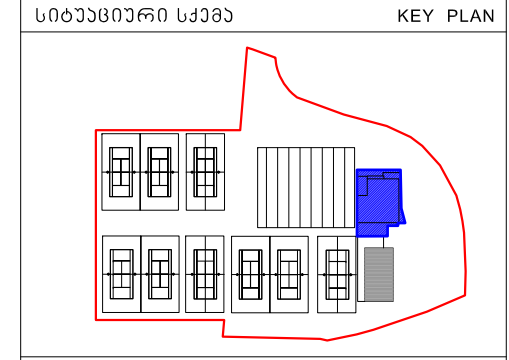


შენიშვნები NOTES

1. ნახაზზე ჩომბი მოცემულია საბინაშენი ნაგებობის მონაცემები:
 2. ნახაზზე ყველა მონაცემი მონაცემთა ბაზის მიხედვით უნდა იქნას
 იმის პროექტის ვებორთვა;
 3. ფურცლის კონსტრუქციით ავტომატურად უნდა იქნას დადგენილი;



დამკვეთი CLIENT: ა.ი.პ. 2015 წლის ახალგაზრდული ოლიმპიური ფესტივალის საორგანიზაციო კომიტეტი

პროექტი PROJECT: საორგანოთო კომპლექსის აღმინისტრაციის შენობა

მისამართი ADDRESS: ქ. თბილისი, ჭავჭავაძის ქ. რიბი, ნაკ. 05/176, 05/189

თანამდებობა	გვარი	ხელმოწერა
დირექტორი	ი.სააღვინე	<i>[Signature]</i>
მთავარინჟინერი	გ. სულავერიძე	<i>[Signature]</i>
არქიტექტორი	მ. ალანდაძე	<i>[Signature]</i>
არქიტექტორი	მ. მახარაშვილი	<i>[Signature]</i>
კონსტრუქტორი	ს. ავალიანი	<i>[Signature]</i>
დაამუშავა	მ. ვარლამიძე	<i>[Signature]</i>
შეამოწმა	მ. ალანდაძე	<i>[Signature]</i>

არქიტექტურული პროექტი ARCHITECTURE

მ.ს.ს. "არქიტექტორული პროექტი"
 0709 თბილისი, მ. ტაბიძის ქ. 3/5,
 ტელ/ფაქსი: (+995 32) 996640, 920607
 www.artstudio.ge
 E mail: artstudio_project@yahoo.com
 info@artstudio.ge

მასშტაბი SCALE	თარიღი DATE OF ISSUE	08/10/2013
ნახაზი DRWG.	პროექტირება REVISIONS	
	№	
	1	
	2	
	3	
	4	
	5	
	6	
სტადია STAGE	ინდექსი INDEX	ფურც. PAGES
შუპ პროექტი	ა-20	37

შენიშვნების სპეციფიკაცია											
ტიპი	ზომები სმ.	რაოდენობა სართულებზე						მასალა	რაოდ. სულ	ფართობი მ ² ჯამი	
		-3.10 ნიშნ.	0.00 ნიშნ.	3.30 ნიშნ.	8.10 ნიშნ.	11.20 ნიშნ.	14.30 ნიშნ.				
შ(ა)-1	310X175	-	1	-	-	-	-	ალუმინი	1	5.42	5.42
შ(ა)-2	200X175	-	2	-	-	-	-	ალუმინი	2	3.5	7.0
შ(ა)-3	275X95	-	1	-	-	-	-	ალუმინი	1	2.61	2.61
შ(ა)-4	150X175	-	5	-	-	-	-	ალუმინი	5	2.62	13.1
შ(ა)-5	60X60	-	6	1	1	1	1	ალუმინი	10	0.36	3.6
შ(ა)-6	200X105	-	1	-	-	-	-	ალუმინი	1	2.1	2.1
შ(ა)-7	100X255	-	-	6	-	-	-	ალუმინი	6	2.55	15.3
შ(ა)-8	100X100	-	-	2	1	1	1	ალუმინი	5	1.0	5.0
შ(ა)-9	100X265	-	-	1	1	1	-	ალუმინი	3	2.65	7.95
შ(ა)-10	200X160	-	-	1	2	-	-	ალუმინი	3	3.2	9.6
										სულ:	71.68

ფორმატი PAPER SIZE	ლაკონი № CONTRACT #	პროექტის № PROJECT #	ფაილის სახელი FILE NAME
A-3		2.55.13	

პროექტის ადრესი LEGEND

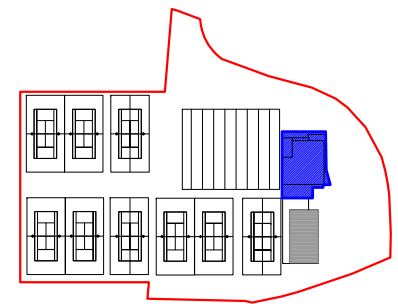
ფორმის სპეციფიკაცია

ფორმის კოდი	შ(ა)-1	საბაზო მასალა	ალუმინი	ფორმის კოდი	შ(ა)-2	საბაზო მასალა	ალუმინი	ფორმის კოდი	შ(ა)-3	საბაზო მასალა	ალუმინი	ფორმის კოდი	შ(ა)-4	საბაზო მასალა	ალუმინი
ფორმატი	60X400 სმ.			ფორმატი	105X400 სმ.			ფორმატი	45X400 სმ.			ფორმატი	200X400 სმ.		
შენიშვნა: შენაარა ღამრალმ მარალი ხარისხის ალუმინის პროფილებსაან, ორმაგი შემოქმედება;				შენიშვნა: შენაარა ღამრალმ მარალი ხარისხის ალუმინის პროფილებსაან, ორმაგი შემოქმედება;				შენიშვნა: შენაარა ღამრალმ მარალი ხარისხის ალუმინის პროფილებსაან, ორმაგი შემოქმედება;				შენიშვნა: შენაარა ღამრალმ მარალი ხარისხის ალუმინის პროფილებსაან, ორმაგი შემოქმედება;			
ნაკვეთის ღამრალმის წინ ღირის ზომები გაღამრალმის ადრესსა;	შენი - შაპი			ნაკვეთის ღამრალმის წინ ღირის ზომები გაღამრალმის ადრესსა;	შენი - შაპი			ნაკვეთის ღამრალმის წინ ღირის ზომები გაღამრალმის ადრესსა;	შენი - შაპი			ნაკვეთის ღამრალმის წინ ღირის ზომები გაღამრალმის ადრესსა;	შენი - შაპი		
ფორმატი	შ(ა)-5	საბაზო მასალა	ალუმინი	ფორმატი	შ(ა)-6	საბაზო მასალა	ალუმინი	ფორმატი	შ(ა)-7	საბაზო მასალა	ალუმინი				
ფორმატი	215X400 სმ.			ფორმატი	100X400 სმ.			ფორმატი	170X400 სმ.						
შენიშვნა: შენაარა ღამრალმ მარალი ხარისხის ალუმინის პროფილებსაან, ორმაგი შემოქმედება;				შენიშვნა: შენაარა ღამრალმ მარალი ხარისხის ალუმინის პროფილებსაან, ორმაგი შემოქმედება;				შენიშვნა: შენაარა ღამრალმ მარალი ხარისხის ალუმინის პროფილებსაან, ორმაგი შემოქმედება;							
ნაკვეთის ღამრალმის წინ ღირის ზომები გაღამრალმის ადრესსა;	შენი - შაპი			ნაკვეთის ღამრალმის წინ ღირის ზომები გაღამრალმის ადრესსა;	შენი - შაპი			ნაკვეთის ღამრალმის წინ ღირის ზომები გაღამრალმის ადრესსა;	შენი - შაპი						

შენიშვნები NOTES

- ნახაზა ზომები მოქმედებენ სანტიმეტრებში;
- ნახაზა ყველა ცვლილება მხარხარისა შეთანხმებული უნდა იყოს პროექტის ადრესსა;
- ფურცლის პროექტირებაში ავტომატურად უმჯობესა მინა ვარიანტი;

სიტუაციური სქემა KEY PLAN



კლიენტი CLIENT: ა.ი.პ. 2015 წლის ახალგაზრდული ოლიმპიური ფესტივალის საორგანიზაციო კომიტეტი

პროექტი PROJECT: საორგანიზაციო კომიტეტის ადრესინსტრუქციის შენობა

მისამართი ADDRESS: ქ. თბილისი, ჭავჭავაძის ქუჩა, 05/176, 05/189

თანამდებობა	გვარი	ხელმოწერა
დირექტორი	ი.საბაძიანი	
მთავარი ინჟინერი	გ. სულაბერიძე	
არქიტექტორი	გ. ალადაძე	
არქიტექტორი	გ. მახარაშვილი	
ქონსტრუქტორი	ს. ჯაბაშვილი	
ლაგერება	გ. ჯალაღანიძე	
შემოწმება	გ. ალადაძე	

შ.პ.ს. 'არტსტუდო პროექტი'
0709 თბილისი, გ. ბაბიძის ქ. 3/5.
ტელ/ფაქსი: (+995 32) 996640, 920607
www.artstudio.ge
E mail: artstudio_project@yahoo.com
Info@artstudio.ge

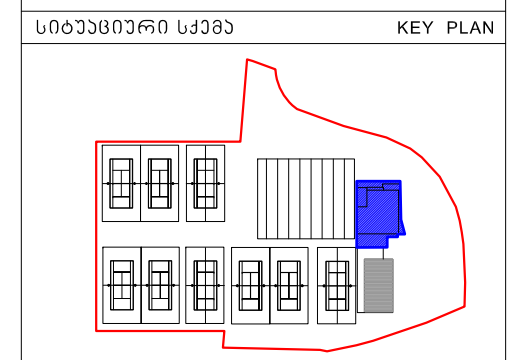
არქიტექტურული ნაწილი ARCHITECTURE

მასშტაბი SCALE	თარიღი DATE OF ISSUE	08/10/2013
ნახაზი DRWG.	პროექტირება REVISIONS	
	№	
	1	
	2	
	3	
	4	
სტადია STAGE	06/2/2013 INDEX	ფურც. PAGES
შენიშვნები	ა-21	37

პიტრეის სპეციფიკაცია											
ტიპი	ზომები სმ.	რაოდენობა სართულზე						მასალა	რაოდ. სულ	ფართობი მ ² ჯამი	
		-3.10 ნიშნ.	0.00 ნიშნ.	3.30 ნიშნ.	8.10 ნიშნ.	11.20 ნიშნ.	14.30 ნიშნ.				
3(ა)-1	60X400	-	-	6	-	-	-	ალუმინი	6	2.4	14.4
3(ა)-2	105X400	-	-	5	-	-	-	ალუმინი	5	4.2	21.0
3(ა)-3	45X400	-	-	3	-	-	-	ალუმინი	3	1.8	5.4
3(ა)-4	200X400	-	-	1	-	-	-	ალუმინი	1	8.0	8.0
3(ა)-5	215X400	-	-	1	-	-	-	ალუმინი	1	8.6	8.6
3(ა)-6	100X400	-	-	4	-	-	-	ალუმინი	4	4.0	16.0
3(ა)-7	170X400	-	-	3	-	-	-	ალუმინი	3	6.8	20.4
										სულ:	93.8

შენიშვნები NOTES

- ნახაზზე ჩომები მოცემულია სანტიმეტრებში;
- ნახაზზე ყველა ცვლილება მშენებლისათვის შეთანხმებული უნდა იქონიოს პროექტის ავტორთან;
- ფურცლის ამოღებისას უნდა აღინიშნოს უმცირესი ზომა და მასალა.



დამკვეთი CLIENT: ა.ი.პ. 2015 წლის ახალგაზრდული ოლიმპიური ფესტივალის საორგანიზაციო კომიტეტი

პროექტი PROJECT: საორგანიზაციო კომიტეტის ადმინისტრაციის შენობა

მისამართი ADDRESS: ქ. თბილისი, ჭავჭავაძის ქ. 180, 6ა, 05/176, 05/189

თანამდებობა	გვარი	ხელმოწერა
დირექტორი	ი.სააღვინე	<i>[Handwritten Signature]</i>
მთავარი არქიტექტორი	მ. სულაველიძე	<i>[Handwritten Signature]</i>
არქიტექტორი	მ. ალაღაძე	<i>[Handwritten Signature]</i>
არქიტექტორი	მ. მანუკაშვილი	<i>[Handwritten Signature]</i>
კონსტრუქტორი	ს. პაპუაშვილი	<i>[Handwritten Signature]</i>
ფარმაცია	მ. ვარლამიძე	<i>[Handwritten Signature]</i>
შემოწმება	მ. ალაღაძე	<i>[Handwritten Signature]</i>

ARTSTUDIO ARCHITECTURE

შ.პ.ს. "არტსტუდიო პროექტი"

0709 თბილისი, მ. ბაბიძის ქ. 3/5,
 ტელ/ფაქსი: (+995 32) 996640, 920607
 www.artstudio.ge
 E mail: artstudio_project@yahoo.com
 info@artstudio.ge

მასშტაბი SCALE	თარიღი DATE OF ISSUE	08/10/2013
ნახაზი DRWG.	პროექტირება REVISIONS	
	№	
	1	
	2	
	3	
	4	
	5	
	6	
სტადია STAGE	ინდექსი INDEX	ფურც. PAGES
მუშა პროექტი	ა-22	37

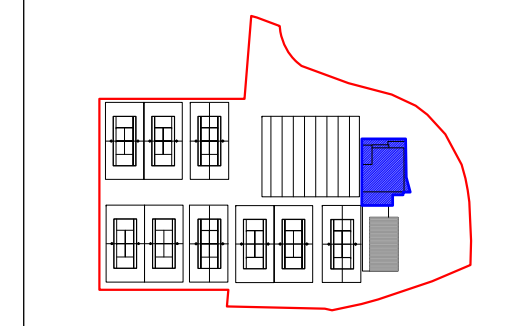
	<p>10CM</p> <p>კონკრეტული ფილა წარმოების ხსნარი - 1მ.</p> <p>ქვიშვითი მუხრანა - 6მ.</p> <p>გამრეცხავი ფილა - 3მ.</p> <p>გამრეცხავი ფილა</p>		<p>10CM</p> <p>კონკრეტული ფილა წარმოების ხსნარი - 1მ.</p> <p>ქვიშვითი მუხრანა - 6მ.</p> <p>გამრეცხავი ფილა (ორი შრე)</p> <p>გამრეცხავი ფილა</p>		<p>10CM</p> <p>კონკრეტული ფილა წარმოების ხსნარი (კლასი 32) - 1.5მ.</p> <p>პარკეტის სპლენდი 0.5 მ.</p> <p>ქვიშვითი მუხრანა - 5მ.</p> <p>გამრეცხავი ფილა - 3მ.</p> <p>გამრეცხავი ფილა</p>
იბრების ტიპი FLOOR TYPE T-1	განთავსდეს ჰოლბეი, დარბაზში.	იბრების ტიპი FLOOR TYPE T-2	განთავსდეს საწვანო, სახანძრო და ნახევარი სათავსო.	იბრების ტიპი FLOOR TYPE T-3	განთავსდეს ადრინტრეისის ოთახში.
შენიშვნა NOTE	ფილა უნდა გააჩნდეს მოცურების სანიტარულად ზედმეტი;	შენიშვნა NOTE	ქვიშვითი ფილა უნდა გააჩნდეს მოცურების სანიტარულად ზედმეტი;	შენიშვნა NOTE	

	<p>5CM</p> <p>კონკრეტული ფილა წარმოების ხსნარი - 1მ.</p> <p>ქვიშვითი მუხრანა - 4მ.</p> <p>გამრეცხავი ფილა</p>		<p>10CM</p> <p>გამრეცხავი ფილა</p> <p>წარმოების ხსნარი - 3მ.</p> <p>ქვიშვითი მუხრანა - 7-6მ.</p> <p>პარკეტის ფილა (ორი შრე)</p> <p>გამრეცხავი ფილა</p>		<p>1-1,5%</p> <p>10CM</p> <p>კონკრეტული ფილა წარმოების ხსნარი - 1მ.</p> <p>პარკეტის ფილა (ორი შრე)</p> <p>ქვიშვითი მუხრანა - 4 მ.</p> <p>გამრეცხავი ფილა (1%-1,5% სიხ.)</p> <p>გამრეცხავი ფილა - 4 მ.</p> <p>გამრეცხავი ფილა</p> <p>გამრეცხავი ფილა</p>
იბრების ტიპი FLOOR TYPE T-4	განთავსდეს 14.30 ნიშნულზე, ბაქნაურ სათავსო.	იბრების ტიპი FLOOR TYPE T-5	განთავსდეს შესასვლელ ბაქნაურ 0.00 დონეზე.	იბრების ტიპი FLOOR TYPE T-6	განთავსდეს ბარბაქუზზე.
შენიშვნა NOTE		შენიშვნა NOTE		შენიშვნა NOTE	ქვიშვითი ფილა უნდა გააჩნდეს მოცურების სანიტარულად ზედმეტი;

	<p>10CM</p> <p>გამრეცხავი ფილა - 1მ.</p> <p>ქვიშვითი მუხრანა - 6მ.</p> <p>გამრეცხავი ფილა - 3მ.</p> <p>გამრეცხავი ფილა</p>		<p>10CM</p> <p>პარკეტის ფილა 3 შრე (რეზინის მასალა ხინთიანი ხეხილით)</p> <p>ქვიშვითი მუხრანა არამრეცხავი - 4მ.</p> <p>გამრეცხავი ფილა - 1%-1,5%</p> <p>გამრეცხავი ფილა - 5მ.</p> <p>გამრეცხავი ფილა</p> <p>გამრეცხავი ფილა</p>		
იბრების ტიპი FLOOR TYPE T-7	განთავსდეს სკოლბელ დარბაზში.	იბრების ტიპი FLOOR TYPE T-8	განთავსდეს სახანძრო.	იბრების ტიპი FLOOR TYPE	
შენიშვნა NOTE		შენიშვნა NOTE		შენიშვნა NOTE	

შენიშვნები NOTES
<ol style="list-style-type: none"> ნახევარი ფილა უნდა გააჩნდეს სანიტარულად ზედმეტი; ნახევარი ფილა უნდა გააჩნდეს სანიტარულად ზედმეტი; ფილა უნდა გააჩნდეს სანიტარულად ზედმეტი.

სიტუაციური სურათი KEY PLAN



დაკვეთის CLIENT	ა.ი.პ. 2015 წლის ახალგაზრდული ოლიმპიური ფესტივალის საორგანიზაციო კომიტეტი
პროექტი PROJECT	საგარეო არქიტექტურა
მისამართი ADDRESS	ქ. თბილისი, ჭავჭავაძის ქ. 180, ნაკ. 05/176, 05/189

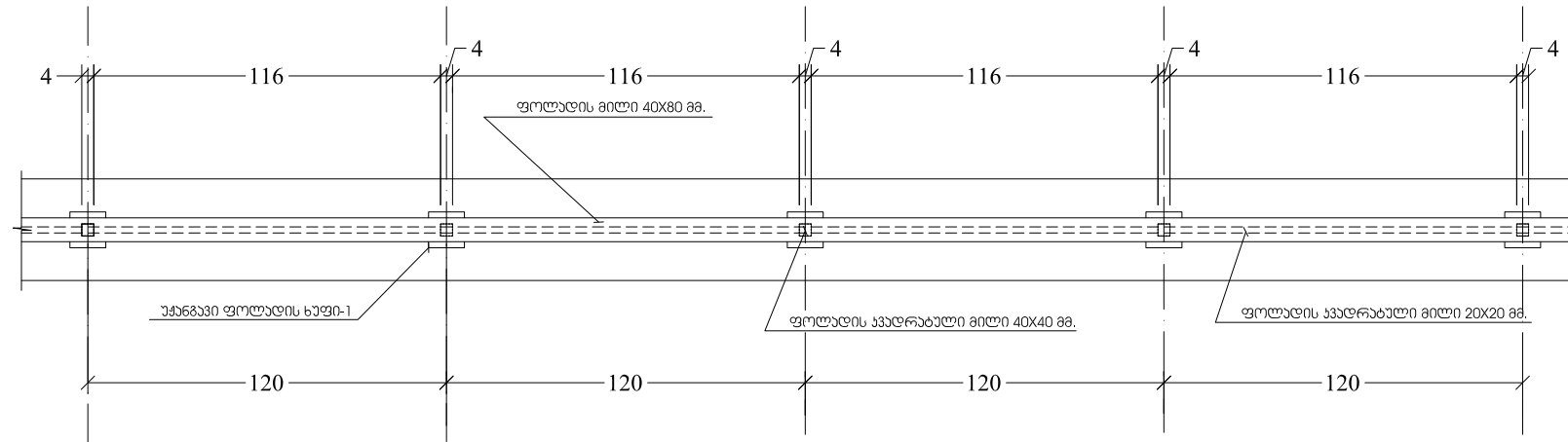
თანამდებობა	გვარი	ხელმოწერა
დირექტორი	ი.სალომე	
მთავარ ინჟინერი	მ. სალუაშვილი	
არქიტექტორი	მ. სალუაშვილი	
არქიტექტორი	მ. მახარაშვილი	
ხელმძღვანელი	ს. ავალიანი	
დამამუშავებელი	მ. მახარაშვილი	
გამამუშავებელი	მ. სალუაშვილი	
პროექტი	მ.ს.ს. "არქიტექტურა პროექტი"	
მისამართი	0709 თბილისი, მ. ბაბიძის ქ. 3/5, ტელ/ფაქსი: (+995 32) 996640, 920607	
www.artstudio.ge		
E mail: artstudio_project@yahoo.com		
Info@artstudio.ge		

მასშტაბი SCALE	თარიღი DATE OF ISSUE	01/10/2013
ნახევარი DRWG.	პროექტის რევიზიები REVISIONS	
იბრების ტიპები	№	თარიღი DATE
	1	
	2	
	3	
	4	
	5	
	6	
სტადია STAGE	ინდექსი INDEX	ფურც. PAGES
მუშა პროექტი	ა-23	37

**მოაჯირი ტიპი-1
ტერასაზე**

90 ვრ.მ

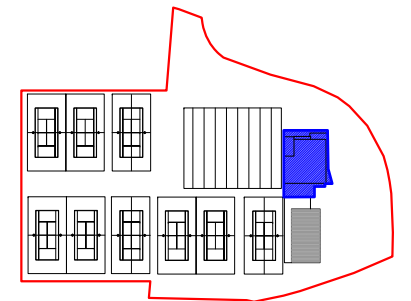
წარმოების
შ. 1:25



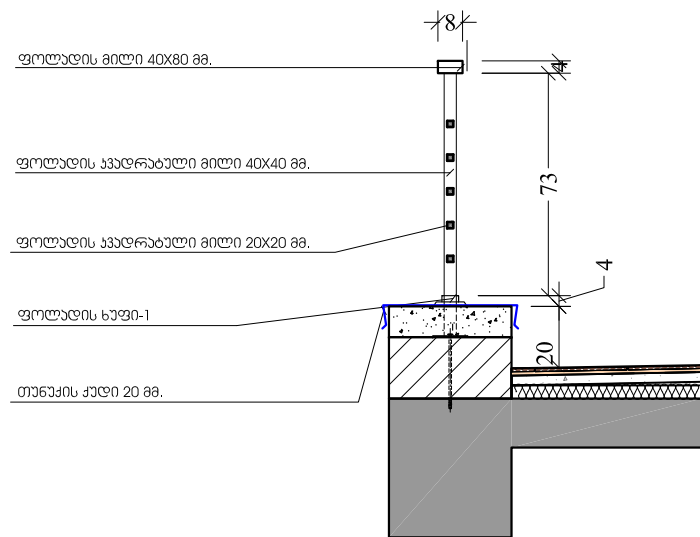
შენიშვნები NOTES

1. ნახაზი ზომები მოცემულია სანტიმეტრებში;
2. ნახაზი ყველა ცვლილება მშენებლობისას შეთანხმებული უნდა იქნეს პროექტის ავტორთან;
3. ფურცლის პროექტირებით უპირატესად უნდა იყოს წინა ვარიანტი.

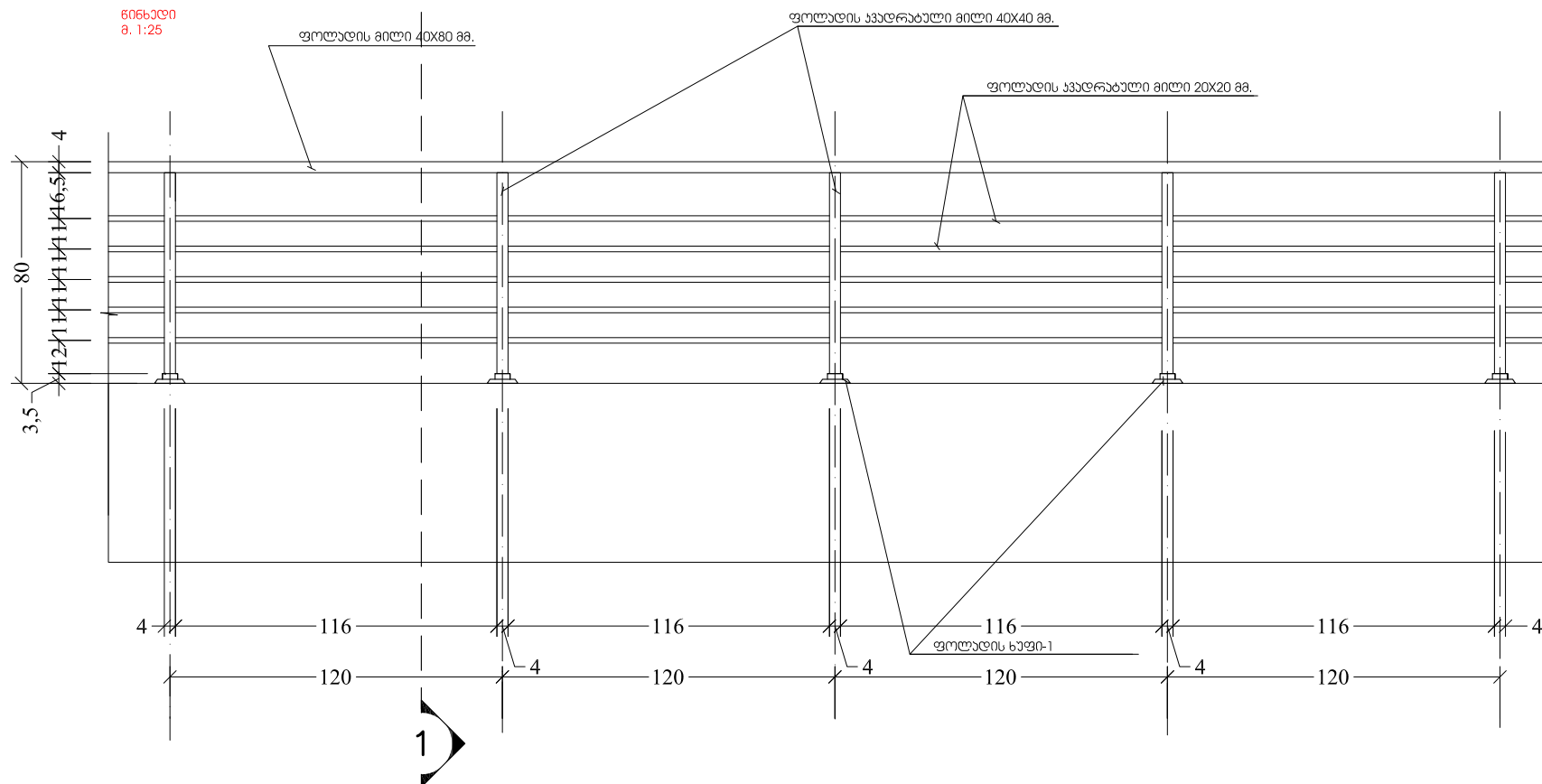
სიტუაციური სქემა KEY PLAN



გვერდი
შ. 1:25



გვერდი
შ. 1:25



დაკვეთის
CLIENT

ა.ი.პ. 2015 წლის ახალგაზრდული
ოლიმპიური ფესტივალის
საორგანიზაციო კომიტეტი

პროექტი
PROJECT

სარეზერვუარო კოორდინაციის
აღმინისტრაციის შენობა

მისამართი
ADDRESS

ქ. თბილისი, ჭავჭავაძის ქ. 180ბ,
ნაგ. 05/176, 05/189

თანამდებობა	გვარი	ხელმოწერა
დირექტორი	ი.სალაქიანი	<i>[Signature]</i>
მთარქიტექტორი	მ. სულაბერიძე	<i>[Signature]</i>
არქიტექტორი	მ. ალადაძე	<i>[Signature]</i>
არქიტექტორი	მ. მახარაშვილი	<i>[Signature]</i>
არქიტექტორი	ს. ავაშვილი	<i>[Signature]</i>
დამამუშავებელი	მ. ლორთქიფანიძე	<i>[Signature]</i>
შეამოწმა	მ. ალადაძე	<i>[Signature]</i>

შ.პ.ს. "არტსტუდიო პროექტი"

0709 თბილისი, მ. ბაბიძის ქ. 3/5,
ტელ/ფაქსი: (+995 32) 996640, 920607
www.artstudio.ge
E mail: artstudio_project@yahoo.com
Info@artstudio.ge

არქიტექტურული გეგმის
ARCHITECTURE

მასშტაბი
SCALE

თარიღი
DATE OF ISSUE

01/10/2013

ნახაზი
DRWG.

არქიტექტურული გეგმა
REVISIONS

№	კომენტარი, REV.	თარიღი DATE
1		
2		
3		
4		
5		
6		

სტადია STAGE

ინდექსი INDEX

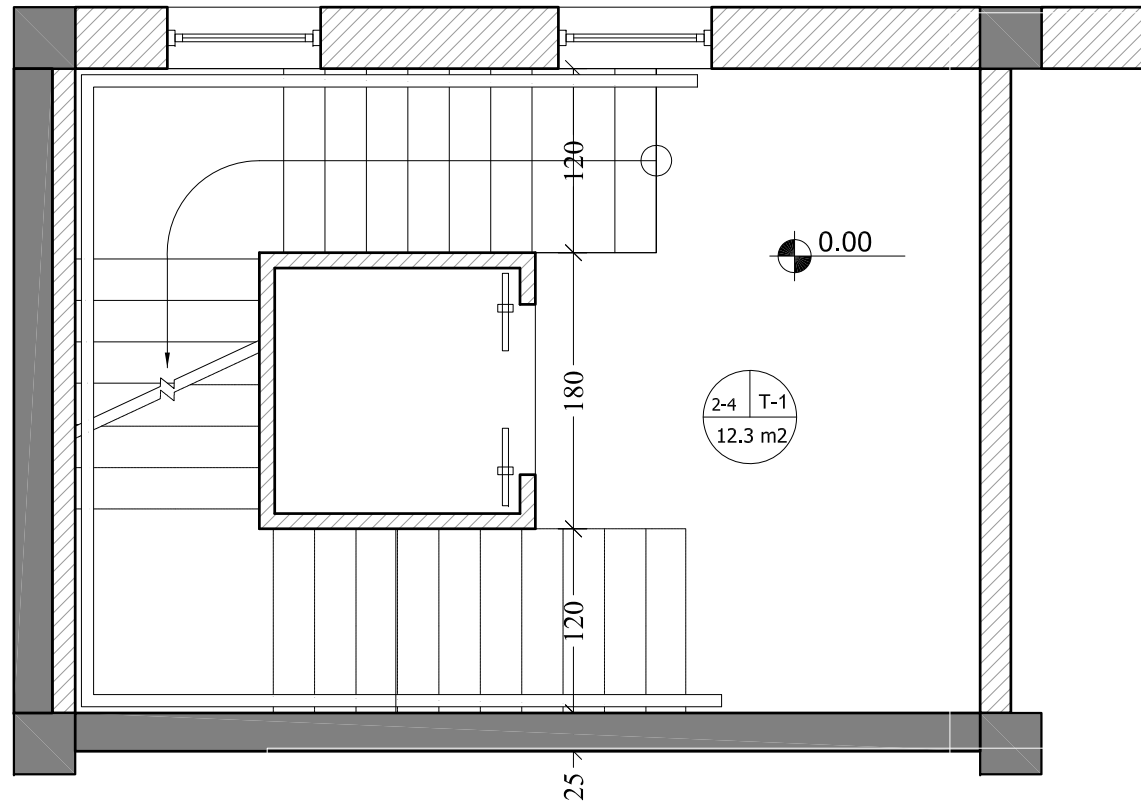
ფურც. PAGES

მუშა პროექტი

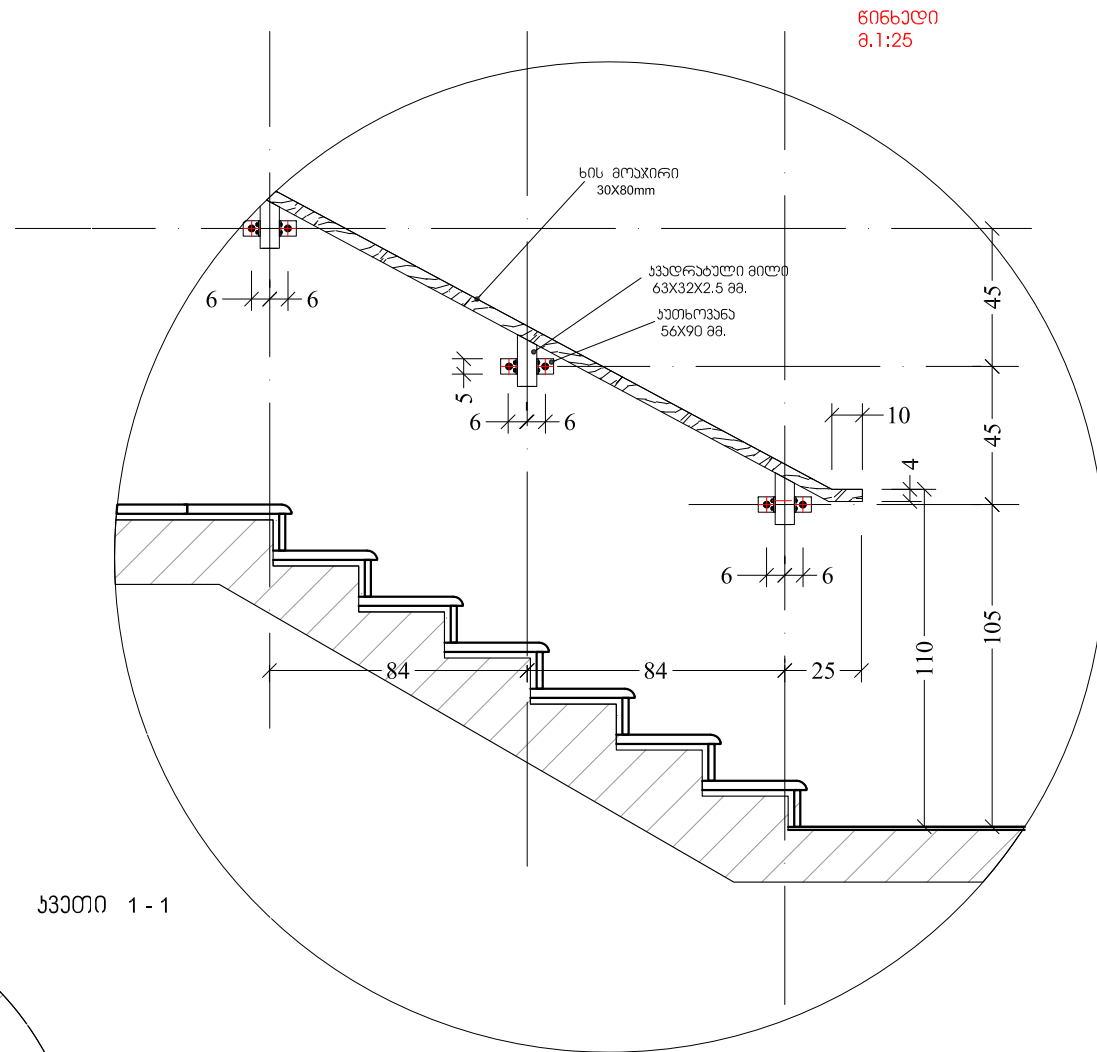
2-24

37

მოჯირი ტიპი-4
65.0 მრ.მ

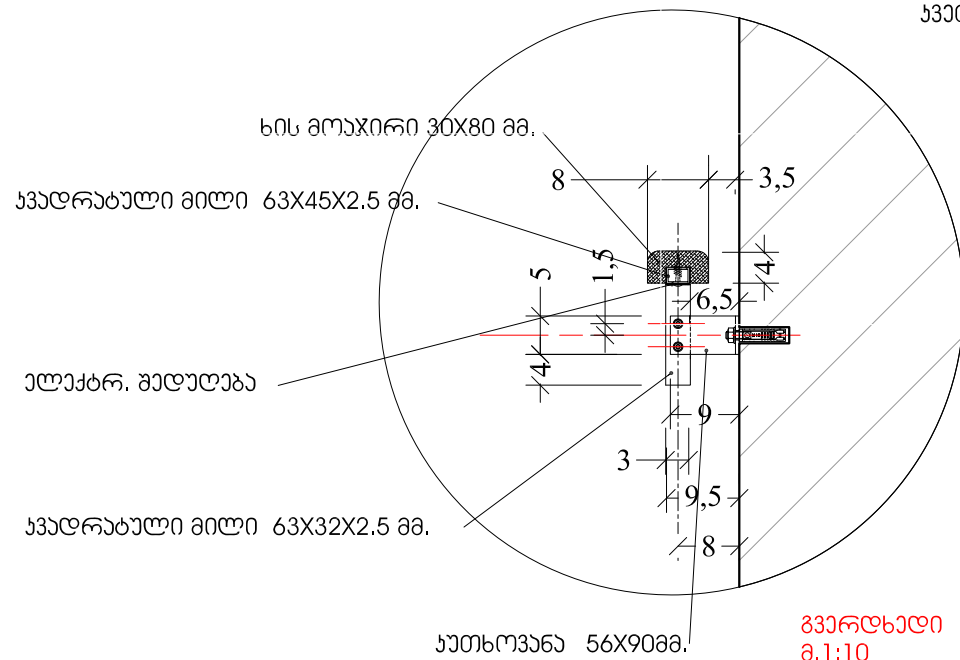


ხელახალი
მ.1:50



ბიბეჯი
მ.1:25

სვეტი 1-1

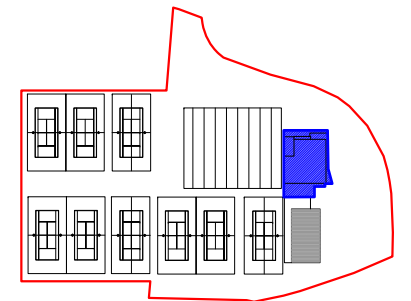


ბიბეჯი
მ.1:10

შენიშვნები NOTES

- ნახაზი ზომები მოცემულია სანტიმეტრებით;
- ნახაზი ყველა ცვლილება მშენებლობისას შეთანხმებული უნდა იქნეს პროექტის ავტორთან;
- ფურცლის ურთიერთობით უპირატესად უნდა იყოს წინა ვარიანტი.

სიტუაციური სქემა KEY PLAN



კლიენტი CLIENT ა.ი.პ. 2015 წლის ახალგაზრდული ოლიმპიური ფესტივალის საორგანიზაციო კომიტეტი

პროექტი PROJECT საგონებარძოთა კომპლექსი ადმინისტრაციის შენობა

მისამართი ADDRESS ქ. თბილისი, ჭავჭავაძის ქ. 180, ნაკ. 05/176, 05/189

თანამდებობა	გვარი	ხელმოწერა
დირექტორი	ი.საღვანი	<i>[Signature]</i>
მთავარი არქიტექტორი	მ. სულაბერიძე	<i>[Signature]</i>
არქიტექტორი	მ. ალადაძე	<i>[Signature]</i>
არქიტექტორი	მ. მახარაშვილი	<i>[Signature]</i>
ინჟინერი	ს. ავაშვილი	<i>[Signature]</i>
დამამუშავებელი	მ. ჯალაღანი	<i>[Signature]</i>
შეამოწმა	მ. ალადაძე	<i>[Signature]</i>

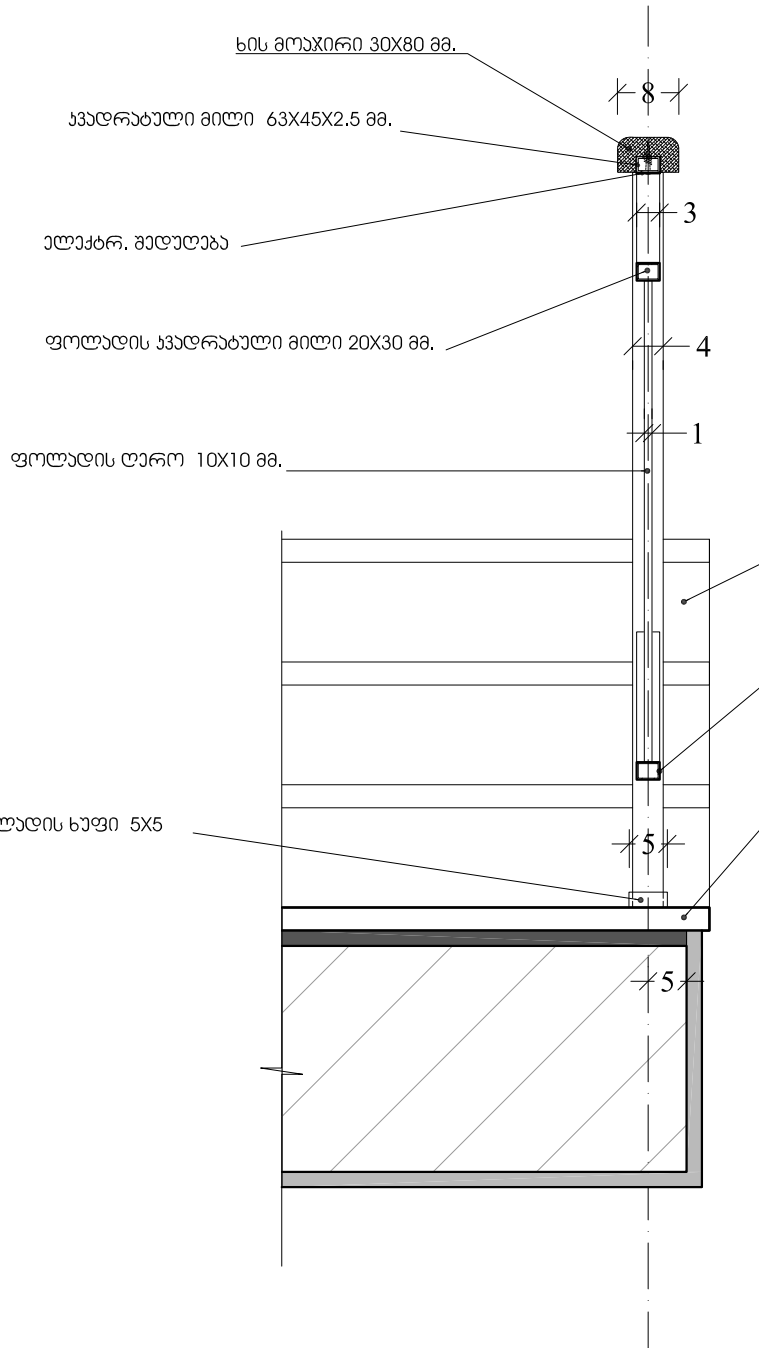
შ.პ.ს. "არტსტუდო პროექტი"
0709 თბილისი, მ. ბაბიძის ქ. 3/5,
ტელ/ფაქსი: (+995 32) 996640, 920607
www.artstudio.ge
E mail: artstudio_project@yahoo.com
Info@artstudio.ge

არქიტექტურული ნაწილი ARCHITECTURE

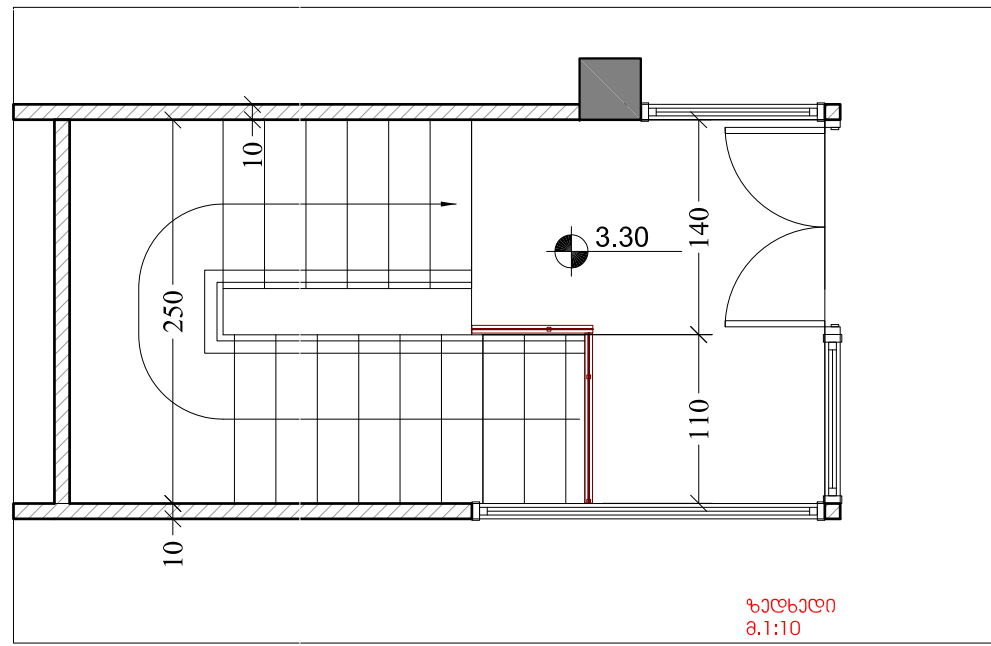
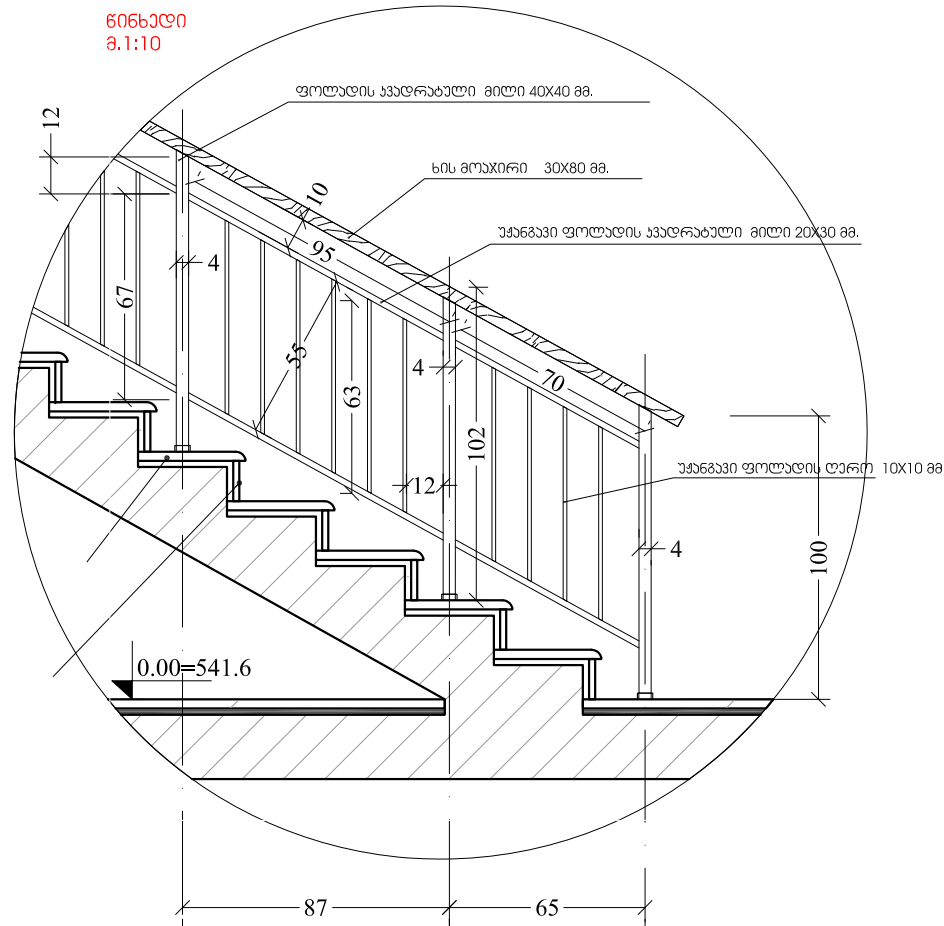
მასშტაბი SCALE	თარიღი DATE OF ISSUE	01/10/2013
ნახაზი DRWG.	არქიტექტურა REVISIONS	
	№	თარიღი DATE
	1	
	2	
	3	
	4	
	5	
	6	
სტადია STAGE	ინდექსი INDEX	ფურც. PAGES
შუა პროექტი	ა-26	37

მოაჯირი ტიპი-5
10,5 მრ.მ

გვარდნა
8.1:10



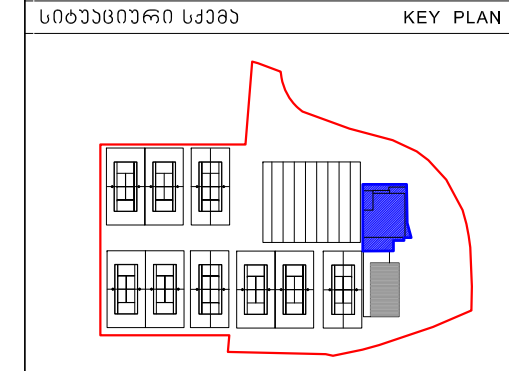
ბინატი
8.1:10



გვარდნა
8.1:10

ფორმატი PAPER SIZE	ლაკონი № CONTRACT #	პროექტის № PROJECT #	ფაილის სახელი FILE NAME
A-3		2.55.13	
პროექტის აღნიშვნა			LEGEND

შენიშვნები	NOTES
1. ნახაზი ზომები მოცემულია სანტიმეტრებით; 2. ნახაზი ყველა მხარეზე მონათესავეა მონათესავე უნდა იყოს პროექტის ავტორთან; 3. ფურცლის უორკიტივით გამოგზავნა უნდა იყოს მინიმუმ 300x300 მმ.	



ლაკონი CLIENT	ა.ი.პ. 2015 წლის ახალგაზრდული ოლიმპიური ფესტივალის საორგანიზაციო კომიტეტი
პროექტი PROJECT	სამშენობლო პროექტი აღმნიშვნის შერევა
მისამართი ADDRESS	ქ. თბილისი, ჭავჭავაძის ქ. 180, ნაკ. 05/176, 05/189

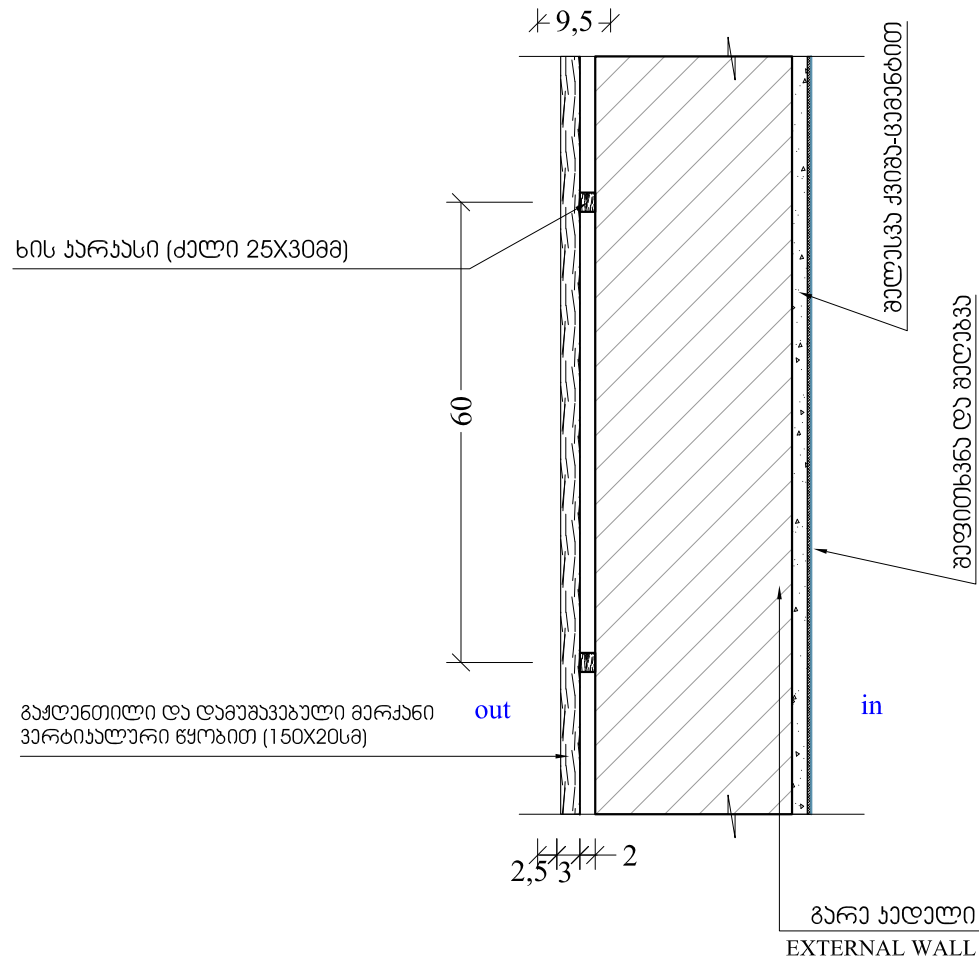
თანამდებობა	გვარი	ხელმოწერა
დირექტორი	ი.სალომე	<i>[Signature]</i>
მთავარ ინჟინერი	მ. სულაბერიძე	<i>[Signature]</i>
არქიტექტორი	მ. ალადაძე	<i>[Signature]</i>
არქიტექტორი	მ. მახარაშვილი	<i>[Signature]</i>
არქიტექტორი	ს. ავაშვილი	<i>[Signature]</i>
ლაგონი	მ. ლორთქიფანიძე	
შემოწმება	მ. ალადაძე	<i>[Signature]</i>

შ.პ.ს. "არტსტუდიო პროექტი"
 0709 თბილისი, მ. ბაბიძის ქ. 3/5,
 ტელ/ფაქსი: (+995 32) 996640, 920607
www.artstudio.ge
 E mail: artstudio_project@yahoo.com
 info@artstudio.ge

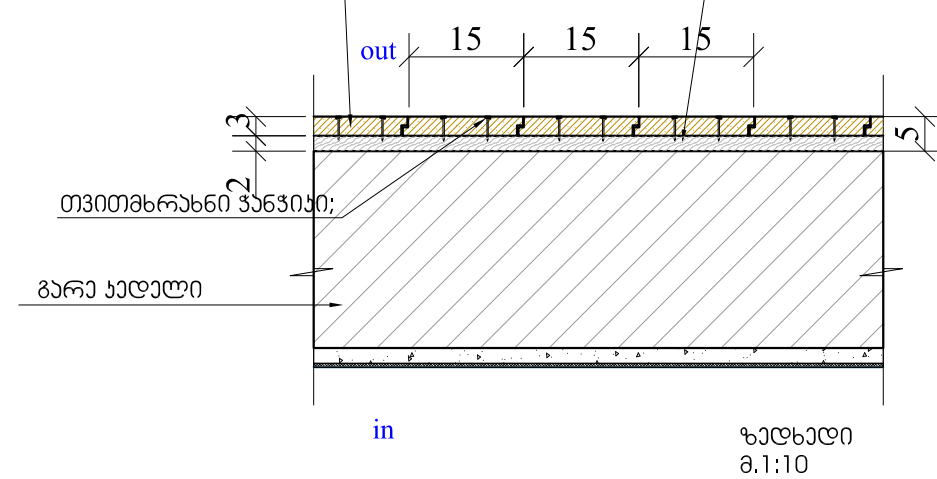
მასშტაბი SCALE	თარიღი DATE OF ISSUE	01/10/2013
ნახაზი DRWG.	არქიტექტორი	REVISIONS
მოაჯირი 5 დებულური ნახაზი და სპეციფიკაცია	№	არქიტექტ. REV.
	1	თარიღი DATE
	2	
	3	
	4	
	5	
	6	
სტადია	STAGE	ინდექსი INDEX
მუშა პროექტი	06	27
	ფურც. PAGES	37

გარე ხით მოვირეაქთება (ვერტიკალური)
469.033.8

გვერდული
8.1:10



გაყვანილობა და დაფარვა მარჯვნივ
ვერტიკალური წყობით (150X20სმ)

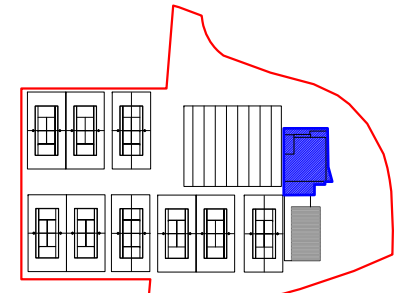


გარე ხარახი (ძალი 25X50მმ) ვერტ. ბიჯით 60 სმ.

შენიშვნები NOTES

- ნახაზი ყოველი მოწყობის საბაზისზე;
- ნახაზი ყველა ცვლილება მონახაზისას შეთანხმებული უნდა იქნეს პროექტის ავტორთან;
- ფურცლის ურთიერთობით უპირატესად უნდა იყოს წინა ვარიანტი.

სიტუაციური სქემა KEY PLAN



დაკვეთის CLIENT ა.ი.პ. 2015 წლის ახალგაზრდული ოლიმპიური ფესტივალის საორგანიზაციო კომიტეტი

პროექტი PROJECT საზოგადოებრივი ურთიერთობის უზრუნველყოფის უზრუნველყოფის პროექტი

მისამართი ADDRESS ქ. თბილისი, ჭავჭავაძის ქ. 189, 05/176, 05/189

თანამდებობა	გვარი	სახელი
დირექტორი	ი.საღვინე	მ. მარტვილი
მთავარი ინჟინერი	მ. სულაბერიძე	მ. მარტვილი
არქიტექტორი	მ. ალადაძე	მ. მარტვილი
არქიტექტორი	მ. მახარაშვილი	მ. მარტვილი
ინჟინერი	ს. ავაშვილი	მ. მარტვილი
დამამუშავებელი	მ. მარტვილი	მ. მარტვილი
შემოწმებული	მ. ალადაძე	მ. მარტვილი

შ.ს.ს. "არტსტუდიო პროექტი"
0709 თბილისი, მ. ბაბიძის ქ. 3/5,
ტელ/ფაქსი: (+995 32) 996640, 920607
www.artstudio.ge
E mail: artstudio_project@yahoo.com
Info@artstudio.ge

არქიტექტურული ნაწილი ARCHITECTURE

მასშტაბი SCALE 1:10 თარიღი DATE OF ISSUE 01/10/2013

ნახაზი DRWG.	შეცვლილებები REVISIONS	
	№	თარიღი DATE
გარე ხარახის ხით მოვირეაქთება (ვერტიკალური)	1	
	2	
	3	
	4	
	5	
	6	

სტადია STAGE 06/06/06 INDEX ფურც. PAGES 37