



№ 19/7

“11” 12-2014 ♡

საქართველოს ოკუპირებულ  
ტერიტორიებიდან იძულებით  
გადაადგილებულ პირთა განსახლებისა  
და ლტოლვილთა სამინისტროს  
საკონკურსო კომისიის თავმჯდომარეს

ბატონ ბრიგოლ ბიორბაქს

გთხოვთ დაგვრთოთ ნება მივიღოთ მონაწილეობა თქვენს მიერ  
გამოცხადებულ კონკურსში "ქ.თბილისში მდებარე დევნილთა განსახლების  
ობიექტების სახურავების, წყალ-კანალიზაციისა და სანიაღვრე სისტემის მოწყობა"  
კერძოდ:

საქართველოს ოკუპირებული ტერიტორიებიდან იძულებით გადაადგილებულ  
პირთა, განსახლებისა და  
ლტოლვილთა სამინისტრო აცხადებს კონკურსს თბილისში მდებარე დევნილთა  
განსახლების ობიექტების  
სახურავების, წყალ-კანალიზაციისა და სანიაღვრე სისტემის მოწყობის. კერძოდ,  
1. თემქის დასახლება, მე-III-ე მ/რ, IV-კვ. (ს/კ 01.12.02.007.015) სარინელის მოწყობის,  
სვეტის გამაგრების;  
2. დიღმის მასივი, ლოკომოტივის სარაგბო ბაზის შენობის (ს/კ 01.13.03.038.002):  
- სასადილოს შენობაში - რბილი სახურავის მოწყობის, გარე კანალიზაციის არსებული  
ქსელის რეაბილიტაციის;  
- ადმინისტრაციული შენობის - შიდა კანალიზაციის 2 მილის შეცვლის, წყალ-  
კანალიზაციის ცენტრალური  
დგარების შეცვლის (რემონტის გარეშე);

4. ლილოს დასახ. სტურუას ქუჩაზე, ყოფ. N93 ბ/ზ (ს/კ 01.19.27.002.030) - რბილი სახურავის მოწყობის;
5. ერისთავის ჩიხი N1-ში, ( ტექნოსერვისის შენობა; ს/კ 01.12.08.036.094), კორპუსში მთავარი შესასვლელი კიბის, საძირკვლების, მიმდებარე კედლების, სართულშუა გადახურვების და მათი სარემონტო სამუშაოების აღდგენა-გამაგრების სამუშაოები (რემონტით);
6. წმ. ბარბარეს ქ.N29 (გარდაბნის გზადკვეცილი N6, შპს „თბომეურნეობა“,ს/კ 01.19.33.003.052), რბილი სახურავის მოწყობის, შენობის ნაწილის გამაგრების (მზიდი კედლის ჯდენით გამოწვეული ბზარების აღდგენა-გამაგრება) სამუშაოებისათვის საჭირო სრული და დეტალური საპროექტო-სახარჯთაღრიცხვო დოკუმენტაციის შედგენა-მიწოდების მომსახურების სახელმწიფო შესყიდვაზე.

შპს „საქბინრემპროექტი“-ს

დირექტორი



ა.ჯაფარიძე

## პრეტენდენტის რეკვიზიტები

პრეტენდენტის იურიდიული ფორმა და დასახელება: შპს "საქბინრემპროექტი"

ხელმძღვანელის სახელი და გვარი: ალექსანდრე ჯაფარიძე

პრეტენდენტის იურიდიული ან/და ფაქტიური მისამართი:

ქ.თბილისი, წერეთლის გამზ 67 ა

საიდენტიფიკაციო კოდი: 201953056

პრეტენდენტის ტელეფონის ნომერი: (+995) 341061; (+995) 99 576 028

ელექტრონული მისამართი: saqbinremproeqti@Gmail.com

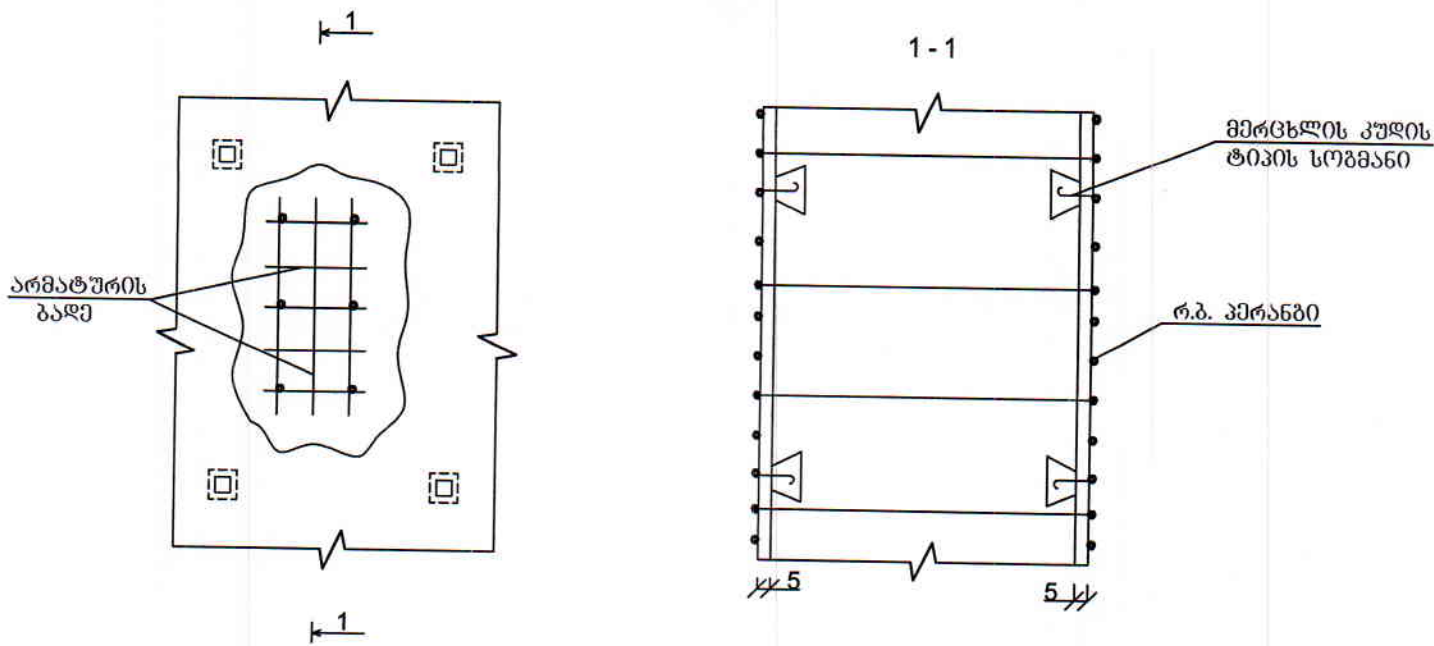
ბანკის კოდი: BAGAGE22

ანგარიშსწორების ანგარიში: №GE09BG0000000298687801

შპს "საქბინრემპროექტი"-ს  
დირექტორი

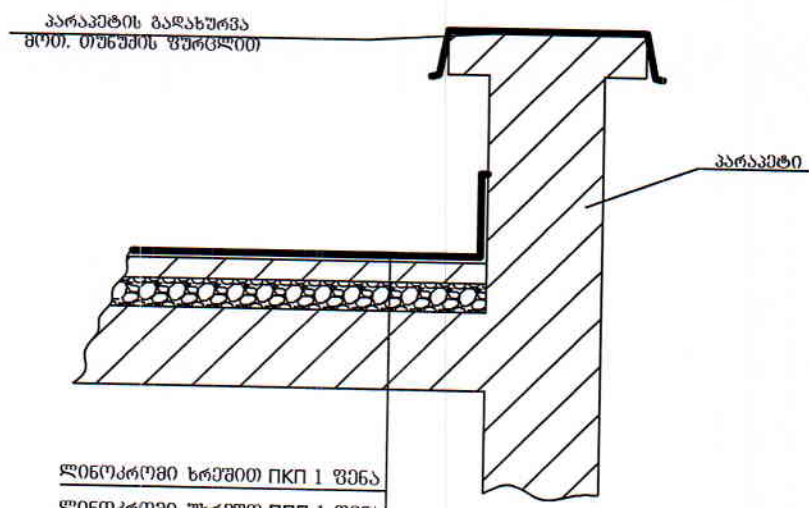


ა.ჯაფარიძე



1.რბილი სახურავის მოწყობა

უკანასკნელ წლებში ჩვენს მიერ განხორციელდა მრავალი დაზიანებული რბილი სახურავის რეაბილიტაცია. სტრუქტურ ნახაზზე წარმოდგენილია შესასრულებელ სამუშაოთა ოპტიმალური ვარიანტი, რომელიც დადგინდა მრავალი წლის გამოცდილების შედეგად. სამუშაოების ასეთი თანმიმდევრობით შესრულება უზრუნველყოფს სახურავის მაღალ წყალგაუმტარობას. ამასთან სახურავის მოწყობა სხვა სახეობებთან შედარებით იაფი ჯდება. ცალკეული ობიექტების სახურავის მოწყობისას არ დაირღვევა სახურავის გაბარიტული ზომები. სახურავის ქანობი დამოკიდებული იქნება სახურავის არსებულ გაბარიტებზე. ქანობიანი სახურავის პროექტი შესრულდება ტრადიციული მიდგომებით.



- ლინოკრომი სრეშოი ПКП 1 ფენა
- ლინოკრომი უხრეშოი ПКП 1 ფენა
- პრაიმერი
- სახურავის მუჭიშვა ძ/ც ხსნარით
- კემზის ფენა
- გადახურვის ფილა



- საქართველოს ოკუპირებული ტერიტორიებიდან იძულებით გადაადგილებულ პირთა, განსახლებისა და ლტოლვილთა სამინისტრო აცხადებს კონკურსს თბილისში მდებარე დევნილთა განსახლების ობიექტების სახურავების, წყალ-კანალიზაციისა და სანიაღვრე სისტემის მოწყობის კერძოდ,
1. თემქის დასახლება, მე-III-ე მ/რ, IV-კვ. (ს/კ 01.12.02.007.015) სარინელის მოწყობის, სვეტის გამაგრების;
  2. დიდშის მასივი, ლოკომოტივის სარაგბო ბაზის შენობის (ს/კ 01.13.03.038.002):  
- სასადილოს შენობაში - რბილი სახურავის მოწყობის, გარე კანალიზაციის არსებული ქსელის რეაბილიტაციის; - ადმინისტრაციული შენობის - შიდა კანალიზაციის 2 მილის შეცვლის, წყალ-კანალიზაციის ცენტრალური დგარების შეცვლის (რემონტის გარეშე);
  3. ჭიჭინაძის I შესახვევი N3 (ავტომომარაგება ს/კ 01.19.22.007.014)  
- ქანობიანი სახურავის მოწყობის, შიდა წყალ-კანალიზაციის და საერთო აბაზანების მოწყობის საერთო სველ წერტილებში (რემონტით);
  4. ლილოს დასახ. სტურუას ქუჩაზე, ყოფ. N93 ბ/ბ (ს/კ 01.19.27.002.030) - რბილი სახურავის მოწყობის;
  5. ერისთავის ჩიხი N1-ში, ( ტექნოსერვისის შენობა; ს/კ 01.12.08.036.094),  
კორპუსში მთავარი შესასვლელი კიბის, საძირკვლების, მიმდებარე კედლების, სართულშუა გადახურვების და მათი სარემონტო სამუშაოების აღდგენა-გამაგრების სამუშაოები (რემონტით);
  6. წმ. ბარბარეს ქ.N29 (გარდაბნის გზადკვეცილი N6, შპს „თბომეურნეობა“, ს/კ 01.19.33.003.052), რბილი სახურავის მოწყობის, შენობის ნაწილის გამაგრების (მზიდი კედლის ჯდენით გამოწვეული ზზარების აღდგენა-გამაგრება) სამუშაოებისათვის საჭირო სრული და დეტალური საპროექტო-საბარჯთაღრიცხვო დოკუმენტაციის შედგენა-მიწოდების მომსახურების სახელმწიფო შესყიდვაზე.

### საკონსკურსო წინადადების ფასი

გავეცანით თქვენს მიერ წარმოდგენილ ტექნიკურ დავალებას და წარმოგიდგენთ საკონსკურსო წინადადების ფასს 7995 ლარს.  
ფასში ასახულია საქართველოს კანონმდებლობით გათვალისწინებული ყველა გადასახადი.

შპს „საქბინრემპროექტი“-ს

დირექტორი



ა.ჯაფარიძე

## 2. წყალსადენი და კანალიზაცია

### 1. დიღმის მასივი, ლოკომოტივის საბარგო ბაზის შენობა

- სასადილოს შენობა-გარე კანალიზაციის არსებული ქსელის რეაბილიტაცია.
- ადმინისტრაციული შენობა-წყალკანალიზაციის სისტემის მთლიანი შეცვლა.

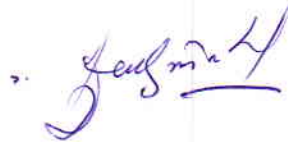
### 2. ჭიჭინაძის I შესახვევი #3 (ავტომომარაგება)

- შენობის შიდა წყალსადენისა და კანალიზაციის სისტემების და სანიტარული კვანძების მოწყობა.

გამოცხადებული კონკურსის გათვალისწინებით აღნიშნული შენობების წყალსადენ-კანალიზაციის სისტემების საპროექტო დოკუმენტაციის შედგენა მოხდება ამჟამად საქართველოს რესპუბლიკაში მოქმედი სამშენებლო ნორმებისა და წესების დაცვით.

შპს „საქბინრემპროექტი“-ს

დირექტორი



ა.ჯაფარიძე

## საკონსტრუქციო წინადადება

გაცნობებით, რომ შპს "საქბინრემპროექტი" წარმოადგენს საპროექტო ინსტიტუტ "საქბინრემპროექტის" სამართლამემკვიდრეს, რომელიც ჩამოყალიბდა 1980 წელს ქ.თბილისში და მისი ამოცანას წარმოადგენდა საქართველოს რესპუბლიკაში არსებული კომუნალური მეურნეობის ობიექტების აღდგენა-გამაგრება და არსებული კომუნალური ქსელების რეაბილიტაცია. განვლილ პერიოდში შესრულებული გვაქვს მრავალი ანალოგიური სამუშაოების პროექტი. ჩვენს ორგანიზაციაში მუშაობენ მრავალი წლის სტაჟის მქონე სპეციალისტები და მეცნიერების აკადემიური დოქტორები.

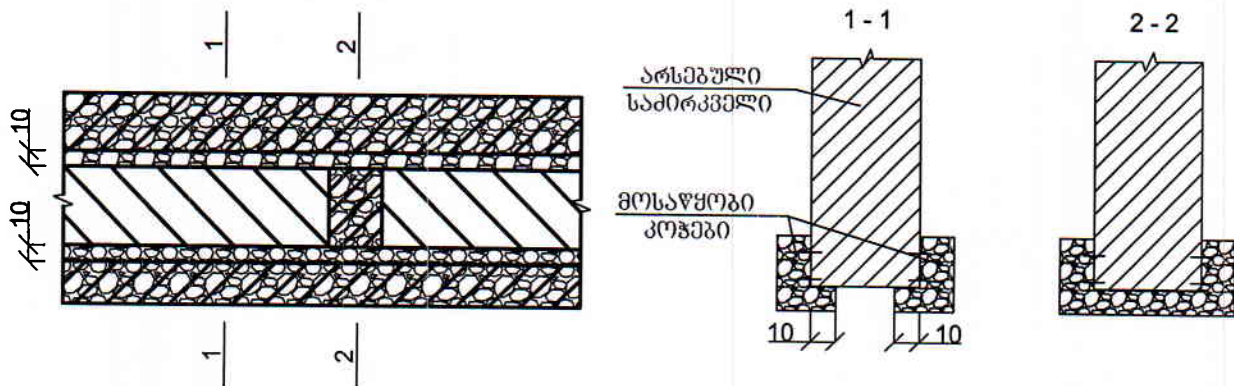
შესრულებული სამუშაოები საკონსტრუქციო წინადადებაში წარმოდგენილია სამუშაოების სახეობის მიხედვით. თითოეულ სახეობაში წარმოდგენილია ტრადიციული მიდგომების განსხვავებული ხერხები, რომელთა გამოყენებითაც მიიღწევა შრომატევადობის და მასალათა ხარჯის შემცირება (ხარისხის გაუარესების გარეშე). მოცემულია წარმოდგენილი ხერხების მოკლე აღწერილობა და სქემატური ნახაზები. აღნიშნული ხერხები ჩვენს მიერ წარმატებით იქნა აპრობირებული მრავალი წლის განმავლობაში.

### აღღებანა - გამაგრებითი სამუშაოები

#### 1. ქ. თბილისში ერისთავის ჩიხი №1 მდებარე კორპუსი.

შენობა ორსართულიანია, სარდაფით. ამჟამად შენობაში მიმდინარეობს სარემონტო სამუშაოები. მშენებლების გადმოცემით პირველ ეტაპად ჩატარდა აღდგენა - გამაგრებითი სამუშაოები. გამაგრდა თითქმის ყველა დაზიანებული კედელი გარდა უკანა ფასადის (ეზოში გამავალი) კედლის ერთი მონაკვეთისა (კედლის ცენტრალური ნაწილისა), რომელიც მწვავე ავარიულ მდგომარეობაშია. ფასადის ამ მონაკვეთში გამოშვებული ორი მზიდი ბეტონის სვეტი გამოსულია ვერტიკალური სიბრტყიდან. თითოეულ სვეტზე არის რამოდენიმე ჰორიზონტალური გამჭოლი ბზარი. სვეტებში არ ჩანს ვერტიკალური მუშა არმატურები. დაბზარულია სვეტებზე დაყრდნობილი ფილა და კედლის მოსაზღვრე ნაწილები.

საჭიროა შესრულდეს აღნიშნული მონაკვეთის დროებითი გამაგრება. შემდგომში კი აღნიშნული მონაკვეთი საჭიროებს მთლიან დაშლას და ხელახლად აგებას. ბუნებრივია ახლად მოწყობილი ნაწილის მზიდი კონსტრუქციები ( საძირკვლის კოჭი, სვეტები და კედლები) უნდა დაუკავშირდნენ შესაბამის არსებულ გამაგრებულ ნაწილს რკინაბეტონის სოგმანებით





2. წმინდა ბარბარეს ქ. №29 (გარდაბნის გზატკეცილი №6) თბომეურნეობის საყოფაცხოვრებო კორპუსი.

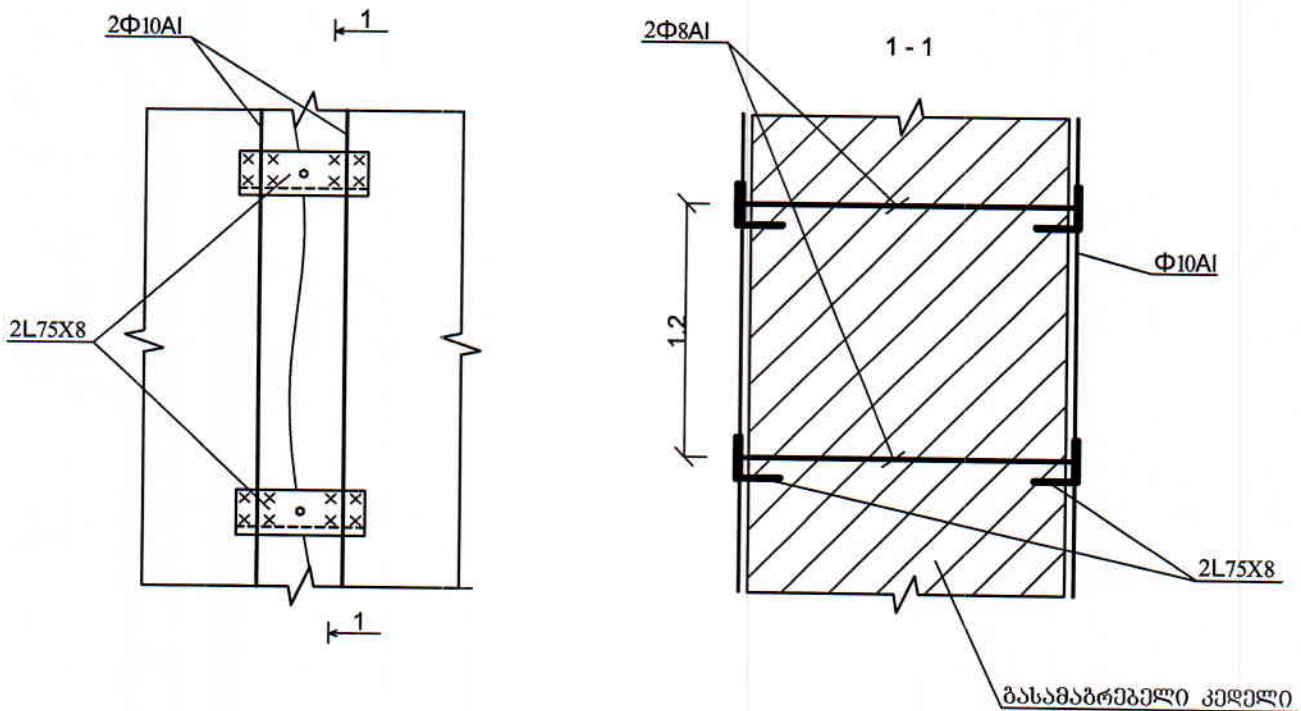
განსახილველი კორპუსი ოთხსართულიანია სარდაფის გარეშე. მზიდი კედლები აგებულია თეთრი აგურის წყობით ცემენტის ხსნარზე. სართულ შორისი გადახურვები შესრულებულია ღრუ ტანიანი ანაკრები გადახურვის ფილებით. კიბე შესრულებულია ანაკრები რ.ბ მარსებით. სენობას აქვს ანტი სემირსიული სარტყელები

წყალსადენის ქსელის დაზიანების შედეგად შენობის საძირკველი დატბორილია. ფუძე-გრუნტების არა ტანაბარი ჯდენების შედეგად შენობის მზიდ კედლებზე არის ვერტიკალური და დახრილი გამჭოლი ბზარები.

საჭიროა გადაუდებლად ჩატარდეს შენობის გამაგრება

ა) საძირკველის გამაგრება საჭიროა მოეწყოს არსებული საძირკველების ქვეშ. ახალი რ.ბ კოჭების ნაწილობრივი შედგმით. არსებული საძირკველების ქვეშ სხვა და სხვა მხარეს განთავსებული კოჭები ერთიმეორეს დაუკავშირდებიან მხოლოდ გარკვეული ბიჯით. ასეთი გამაგრებების მოწყობით მცირდება მასალების ხარჯი, არ ირღვევა უკვე ჩამოყალიბებული ფუძე-გრუნტების სტრუქტურა, იოლია სამუშაოების შესრულება და გამაგრების პროცესი შენობა არ ღებულობს ახალ დეფორმაციებს.

ბ) კედლების გამაგრება მცირე სისქის ბზარების შემტხვევაში საჭიროა შესრულდეს მხოლოდ ბზარის უბანში კედლის ორივე მხარეს კუთხოვანების განთავსებით. (გარკვეული ბიჯით  $\approx 1.2$  მ სიმაღლეში) და მათი დაკავშირებით არმატურის ღეროებით, როგორც განივად ასევე სიმაღლეში.



წარმოდგენილი გამაგრებების შემთხვევაში მცირდება ლელსვის ფართი, რადგან ილესება კედლის მხოლოდ ცალკეული ზოლები სიგანით  $\approx 20$ სმ.

3. კედლის იმ უბნებში სადაც ადგილი აქვს გამობურცვებს და ბზარების სიმრავლეს, უმჯობესია გამოყენებული იქნას ტრადიციული რ.ბ პერანგები. არსებული კედლის და ნალესის მჭიდროდ დაკავშირების მიზნით, მიზანშეწონილია კედელზე მოეწყოს მცირე სიღრმის მერცხლის კუდის მოხაზულობის მქონე ღრმულები, რომლებიც ამოივსებიან ლესვისას. არნიშნულ მოხაზულობის ღრმულების მოწყობა განპირობებულია იმით რომ კედლებზე გაჯის მოხსნა ვერ ხდება სრულყოფილად, რის შემდეგ მოწყობილი რ.ბ-ის პერანგი მტკიცედ ვერ უკავშირდება კედელს. წარმოდგენილი ღრმულები უზრუნველყოფენ მათ მტკიცე კავშირს და აგურის კედლის და რკინაბეტონის პერანგის ერთობლივ მუშაობას. (ღრმულებს მაღალი მარკის ცემენტის ხსნარით შევსების შემდეგ ექნებათ



