

სსიპ „საქართველოს კულტურული მემკვიდრეობის დაცვის ეროვნული სააგენტო“-ს მიერ იმერეთის რეგიონში, უბისის მონასტრის ტურისტული და დამხმარე ინფრასტრუქტურის მოწყობისა და მონასტრის მცირე სარეაბილიტაციო სამუშაოების საპროექტო-სახარჯთაღრიცხვო დოკუმენტაციის შედგენის მომსახურების შესყიდვაზე 2012 წლის 8 ივნისს გამოცხადებულ კონკურსზე (საკონკურსო განცხადების #543) წარმოდგენილი საკონკურსო წინადადებების რეგისტრაცია

#	კონკურსანტის დასახელება	დოკუმენტაციის წარდგენის თარიღი და დრო	ხელმოწერა
1	ქპს. Aschi AS	12.06.2012 წ. 15:30	გ. სეგიაძე
2			
3			
4			
5			
6			
7			
8			
9			
10			

საკონკურსო აპარატის წევრი
გ. გოგაძე

11-12 ივნისი 2012 წელი

ხელწერილი
ინტერესთა კონფლიქტის არარსებობის შესახებ

ქ. თბილისი

12 ივნისი, 2012 წელი

საკონკურსო კომისიის და მისი აპარატის წევრები ვადასტურებთ, რომ იმერეთის რეგიონში, უბისის მონასტრის ტურისტული და დამხმარე ინფრასტრუქტურის მოწყობისა და მონასტრის მცირე სარეაბილიტაციო სამუშაოების საპროექტო-სახარჯთაღრიცხვო დოკუმენტაციის შედგენის მომსახურების შესყიდვის მიზნით 2012 წლის 8 ივნისს გამოცხადებულ N543 კონკურსზე, ჩვენი მონაწილეობა არ ეწინააღმდეგება „სახელმწიფო შესყიდვების შესახებ“ საქართველოს კანონის მე-8 მუხლის მოთხოვნებს და შესყიდვაში მონაწილეობით ინტერესთა კონფლიქტში არ ვიმყოფებით.

კომისიის თავმჯდომარე

/ნიკოლოზ ვაჩეიშვილი/

კომისიის წევრი

/ზააზა გაფრინდაშვილი/

კომისიის წევრი

/ნიკოლოზ ანთიძე/

კომისიის წევრი

გ. ნაკაშიძე

/გიორგი ნაკაშიძე/

კომისიის წევრი

/გიორგი ჭანუყვაძე/

კომისიის წევრი

/ნინო ნოზაძე/

კომისიის წევრი

/გიორგი მისრიაშვილი/

კომისიის აპარატის წევრი

/გუგა გოგავა/

სსიპ "საქართველოს კულტურული მემკვიდრეობის დაცვის ეროვნული სააგენტო"

იმერეთის რეგიონში, უბისის მონასტრის ტურისტული და დამხმარე ინფრასტრუქტურის მოწყობისა და მონასტრის მცირე სარეაბილიტაციო სამუშაოების საპროექტო-სახარჯთაღრიცხვო დოკუმენტაციის შედგენის მომსახურების შესყიდვის კონკურსის

საკონკურსო კომისიის სხდომის

ოქმი #2

ქ. თბილისი

15.06.2012 წ.

სხდომას ესწრებოდნენ:

ნიკოლოზ ვაჩიშვილი - საკონკურსო კომისიის თავმჯდომარე - გენერალური დირექტორი;
პაატა გაფრინდაშვილი - საკონკურსო კომისიის წევრი - ნებართვებისა და მიმდინარე პროექტების კოორდინაციის სამსახურის მთ.მენეჯერი;
ნიკოლოზ ანთიძე - საკონკურსო კომისიის წევრი - იურიდიული სამსახურის მენეჯერი;
გიორგი ნაკაშიძე - საკონკურსო კომისიის წევრი - ადმინისტრაციული სამსახურის მთ.მენეჯერი;
გიგლა ჭანუყვამე - საკონკურსო კომისიის წევრი - ნებართვებისა და მიმდინარე პროექტების კოორდინაციის სამსახურის მთ.კოორდინატორი;
ნინო ნოზაძე - საკონკურსო კომისიის წევრი - ნებართვებისა და მიმდინარე პროექტების კოორდინაციის სამსახურის უფ.კოორდინატორი;
გიორგი მისრიაშვილი - საკონკურსო კომისიის წევრი - ნებართვებისა და მიმდინარე პროექტების კოორდინაციის სამსახურის უფ.კოორდინატორი;
გუგა გოგაძე - საკონკურსო კომისიის აპარატის წევრი - ადმინისტრაციული სამსახურის მთ.კოორდინატორი.

დღის წესრიგი:

სსიპ "საქართველოს კულტურული მემკვიდრეობის დაცვის ეროვნული სააგენტო"-ს მიერ იმერეთის რეგიონში, უბისის მონასტრის ტურისტული და დამხმარე ინფრასტრუქტურის მოწყობისა და მონასტრის მცირე სარეაბილიტაციო სამუშაოების საპროექტო-სახარჯთაღრიცხვო დოკუმენტაციის შედგენის მომსახურების შესყიდვის კონკურსის საშუალებით შესყიდვის მიზნით საქართველოს სახელმწიფო შესყიდვების სააგენტოს ვებგვერდზე 2012 წლის 8 ივნისს გამოცხადებული #543 კონკურსის შედეგების განხილვა

კომისიამ მოისმინა:

იმერეთის რეგიონში, უბისის მონასტრის ტურისტული და დამხმარე ინფრასტრუქტურის მოწყობისა და მონასტრის მცირე სარეაბილიტაციო სამუშაოების საპროექტო-სახარჯთაღრიცხვო დოკუმენტაციის შედგენის მომსახურების შესყიდვის მიზნით გამოცხადებული კონკურსის შედეგების განხილვა

აღინიშნა, რომ საკონკურსო წინადადების მიღების დასრულებამდე ერთი კონკურსანტის მიერ იქნა წარმოდგენილი საკონკურსო წინადადება:

1. შპს „Archi DS“.

კომისიამ განიხილა კონკურსანტის მიერ წარმოდგენილი საკონკურსო წინადადება, საკონკურსო წინადადების ფასი: 21880 (ოცდაერთი ათას რვაას ოთხმოცი) ლარი.

კონკურსანტის მიერ წარმოდგენილი საკონკურსო დოკუმენტაცია სრულყოფილად არის შესრულებული, კომისიის გადაწყვეტილებით მიეცა დადებითი შეფასება.

1. საკონკურსო კომისიამ კენჭი უყარა აღნიშნულ საკითხს. კომისიის სხდომაზე დამსწრე ყველა წევრი მომხრეა მიღებული იქნას კონკურსანტის - შპს „Archi DS“-ის მიერ წარმოდგენილი საკონკურსო წინადადება.

კომისიამ დაადგინა:

1. კონკურსანტის - შპს „Archi DS“-ის მიერ წარმოდგენილი ტექნიკური დოკუმენტაცია სრულად შეესაბამება საკონკურსო განცხადებისა და საკონკურსო დოკუმენტაციით გათვალისწინებულ მოთხოვნებს;


1. იმერეთის რეგიონში, უბისის მონასტრის ტურისტული და დამხმარე ინფრასტრუქტურის მოწყობისა და მონასტრის მცირე სარეაბილიტაციო სამუშაოების საპროექტო-სახარჯთაღრიცხვო დოკუმენტაციის შედგენის მომსახურების შესყიდვის კონკურსის საშუალებით შესყიდვის მომსახურების კონკურსზე გამარჯვებულად გამოვლინდეს შპს „Archi DS“.

3. დაევალოს საკონკურსო კომისიის აპარატს მოახდინოს აღნიშნული საკონკურსო კომისიის სხდომის ოქმის გაგზავნა სახელმწიფო შესყიდვების სააგენტოს ოფიციალურ ვებგვერდზე (www.procurement.gov.ge) გამოქვეყნების მიზნით რათა კონკურსს მიანიჭოს სტატუსი - „გამარჯვებული გამოვლენილია“;

4. იმერეთის რეგიონში, უბისის მონასტრის ტურისტული და დამხმარე ინფრასტრუქტურის მოწყობისა და მონასტრის მცირე სარეაბილიტაციო სამუშაოების საპროექტო-სახარჯთაღრიცხვო დოკუმენტაციის შედგენის მომსახურების შედგენის შესყიდვის მიზნით გამოცხადებული კონკურსის საკონკურსო დოკუმენტაციის მე-11 მუხლის შესაბამისად, არაუგვიანეს 5 (ხუთი) სამუშაო დღის ვადაში გამარჯვებულ კონკურსანტთან გაფორმდეს „სახელმწიფო შესყიდვის შესახებ“ ხელშეკრულება;

5. აღნიშნული გადაწყვეტილების შესახებ ეცნობოს მონაწილე კონკურსანტს.


კომისიის თავმჯდომარე


/ნიკოლოზ ვაჩეიშვილი/

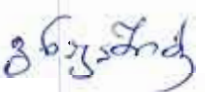
კომისიის წევრი

/პაატა გაფრინდაშვილი/


კომისიის წევრი


/ნიკოლოზ ანთიძე/


კომისიის წევრი


/გიორგი ნაკაშიძე/

კომისიის წევრი


/გიორგი ჭანუყვაძე/


კომისიის წევრი


/ნინო ნოშაძე/

კომისიის წევრი


/გიორგი მისრიაშვილი/

კომისიის აპარატის წევრი


/გუგა გოგაძე/



საქართველოს კულტურული მემკვიდრეობის დაცვის ეროვნული სააგენტო
Georgian National Agency for Cultural Heritage Preservation

№ 10/08/2/616

„15“ 06 2012წ.

შპს „Archi DS“ დირექტორს
დავით სვანიძეს

მის: ქ.თბილისი, იყალთოს მთა კორპ. 1

ბატონო დავით,

გაცნობებთ, იმერეთის რეგიონში, უბისის მონასტრის ტურისტული და დამხმარე ინფრასტრუქტურის მოწყობისა და მონასტრის მცირე სარეაბილიტაციო სამუშაოების საპროექტო-სახარჯთაღრიცხვო დოკუმენტაციის შედგენის მომსახურების შესყიდვის კონკურსზე (განცხადების N543, გამოცხადების თარიღი 08.06.2012წ.) გამოვლინდით გამარჯვებულად.

გთხოვთ, მობრძანდეთ სსიპ „საქართველოს კულტურული მემკვიდრეობის დაცვის ეროვნული სააგენტო“-ში არაუგვიანეს 5 (ხუთი) სამუშაო დღის ვადაში „სახელმწიფო შესყიდვის შესახებ“ ხელშეკრულების გასაფორმებლად მისამართზე: ქ.თბილისი, ათონელის #27 (სანაპიროს მხრიდან).

პატივისცემით,

სააგენტოს
გენერალური დირექტორი,
კომისიის თავმჯდომარე

ნიკოლოზ ვაჩიშვილი

<p>გადამხდელის დასახელება შპს ARCHI DS პირადი #/ 404883685 საიდენტიფიკაციო კოდი ანგარიშის ნომერი GE11PC0513600100001110 გადამხდელის ბანკი სს "პროკრედიტ ბანკი" კოდი: MIBGGE22</p>	<p>თანხა ციფრებით 50.00 თანხა სიტყვებით ორმოცდაათი ლარი 00 თეთრი</p>
<p>საბიუჯეტო/სსიპ-ის სასარგებლოდ გადახდა დასახელება შპს ARCHI DS პირადი #/ 404883685 საიდენტიფიკაციო კოდი</p>	<p><input type="checkbox"/> სწრაფი გადარიცხვა (დამატებითი საკომისიო) სწრაფი რეჟიმით გადარიცხვა სრულდება მხოლოდ 09:30 სთ- დან 16:00 სთ-მდე</p>
<p>მიმღების დასახელება სსიპ სახელმწიფო შესყიდვების სააგენტო ანგარიში / სახაზინო კოდი GE52BR0000010591718543 მიმღების ბანკი / ხაზინა სს "ბანკი რესპუბლიკა" კოდი: REPLGE22</p>	<p>ბანკის აღნიშვნები ბანკში შემოსვლის თარიღი 11.06.2012 15:23</p>
<p>გადახდის დანიშნულება საკონკურსო წინადადების წარდგენის საფასური დამატებითი ინფორმაცია</p>	<p>ხელმოწერა</p>
<p>ხელმოწერები  ბუკინის ადგილი</p>	<p>ბუკინის ადგილი თარიღი: 11.06.2012</p>

პროკრედიტ ბანკი
გადახდის ბანკის ბანკის ბანკის
ბანკის ბანკის ბანკის ბანკის
MIBGGE22



პროკრედიტ ბანკი
ProCredit Bank

Georgia

ProCredit Bank, Chavchavadze ave 10, 0179, Georgia
პროკრედიტ ბანკი, ჭავჭავაძის გამზ. 10, 0179 თბილისი

ფილიალი-ქვეყნის სივრცის ცენტრი
ელინტა მომსახურების განყოფილება

მენეჯერი : მათა ჭანტურია

ტელეფონი : +995 32 2202222 (წილი 4480)

ფაქსი : +995 32 2202223

ელფოსტა : m.chanturia@procreditbank.ge

თარიღი : 12.06.2012

საქართველოს მთავრობის წარმომადგენელს

განცხადება

გაცნობებით, რომ 2012 წლის 11 ივნისს, შპს „ARCHI DS“-ს (ს/კ 404883685) ხს „პროკრედიტ ბანკ“-ში გახსნილი ანგარიშიდან №GE11PC0513600100001110GEL განხორციელდა ორი საღარეუ გადარიცხვა ნომრებით: №240468372 და №240468256, დანიშნულებით „საკონკურსო წინადადების წარდგენის საფასური, .

აქ 12 ივნისს ბანკში შემოსული წერილის საფუძველზე, შპს „ARCHI DS“-ს დირექტორის განცხადებით, გადარიცხვის დანიშნულების ექვსი დამატებით უნდა დაფიქსირებული შემდეგი ინფორმაცია:

1. საგადასდო დაკავლება №240468256, თანხა 50 ლარი, დანიშნულება : „საკონკურსო წინადადების წარდგენის საფასური - № 543 უბისის მონასტრის ინფრასტრუქტურის მოწყობის პროექტი.
2. საგადასდო დაკავლება №240468372, თანხა 50 ლარი, დანიშნულება : „საკონკურსო წინადადების წარდგენის საფასური - № 542 კაცხის მონასტრის ინფრასტრუქტურის მოწყობის პროექტი.

გთხოვთ გაითვალისწინოთ აღნიშნული

მადლობისათვის,

ს.ს „პროკრედიტ ბანკი“, საქართველო

ვაჟა ქუჩულობია

კორპორაციული მენეჯერი



მათა ჭანტურია

კლიენტთა მენეჯერი



1206041

JSC ProCredit Bank
ს.ს. პროკრედიტ ბანკი

David Agmashenebeli Ave. 154
0112 Tbilisi, Georgia
დავით აღმაშენებლის გამზ. 154
0112 თბილისი, საქართველო

Tel./ტელ: +995 (8) 32 2202222
Fax/ფაქსი: +995 (8) 32 2202223
info@procreditbank.ge
www.procreditbank.ge

Tax-Reg.-No/საიდენტიფიკაციო კოდი:
204851197

SWIFT/BIC : MIBGGE22



პროკრედიტ ბანკი
ProCredit Bank

19.06.2012 Georgia

ProCredit Bank, 154 David Agmashenebeli Ave., 0112 Tbilisi, Georgia
პროკრედიტ ბანკი, დავით აღმაშენებლის გამზ. 154, 0112 თბილისი

სათავე ოფისი
დოკუმენტური ბიზნესის
ქვედანყოფილება

ბენეფიციარი:

სსიპ საქართველოს კულტურული მემკვიდრეობის
დაცვის ეროვნული სააგენტო

საქართველო

აუტორი : სოფიო ტყეშელაშვილი
ტელეფონი : +995 32 2202222 (შიდა 1279)
ფაქსი : +995 32 2202223
ელ-ფოსტა : s.tkeshelashvili@procreditbank.ge
თარიღი : 12.06.2012

საკონკურსო წინადადების საბარანტიო უზრუნველყოფა

ვითვალისწინებთ რა, რომ შპს "ARCHI DS" (თბილისი, იყალთოს მთა კორ.1, ბ.30; საიდენტიფიკაციო კოდი: 404883685) (შემდგომში „პრეტენდენტი“) მზად არის წარმოადგინოს თავისი საკონკურსო წინადადება სსიპ საქართველოს კულტურული მემკვიდრეობის დაცვის ეროვნული სააგენტოს („შემსყიდველი“) საკონკურსო კომისიის მიერ იმერეთის რეგიონში, უბისის მონასტრის ტურისტული და დამხმარე ინფრასტრუქტურის მოწყობისა და მონასტრის მცირე სარეაბილიტაციო სამუშაოების სპაროექტო-სახარჯთაღრიცხვო დოკუმენტაციის შედგენის მომსახურების შესყიდვის მიზნით გამოცხადებულ კონკურსში №543 მონაწილეობის მისაღებად, ჩვენ სს „პროკრედიტ ბანკი“ (შემდგომში „ბანკი“)

ვ ა დ ა ს ტ უ რ ე ბ თ, რ ო მ

ვიღებთ ვალდებულებას საქართველოს კულტურული მემკვიდრეობის დაცვის ეროვნული სააგენტოს წინაშე, რომლის მიხედვითაც დროულად და სრულად უზრუნველყოფთ შემსყიდველისათვის 218.80 (ორასთერამეტი ლარი და 80 თეთრი) ლარის

გადახდას შემდეგ შემთხვევებში:

1. თუ საკონკურსო წინადადებების გახსნის შემდეგ პრეტენდენტმა უარი განაცხადა კონკურსში მონაწილეობაზე, თავისი საკონკურსო წინადადების მოქმედების ვადის დასრულებამდე;
2. თუ პრეტენდენტი გამარჯვების შემთხვევაში უარს განაცხადებს შემსყიდველთან შესყიდვის შესახებ ხელშეკრულების დადებაზე;
3. თუ პრეტენდენტი დისკვალიფიცირებულ იქნა შესყიდვის პროცედურების დროს არაკეთილსინდისიერი ქმედების ჩადენის გამო.

გარანტია ძალაში რჩება 2012 წლის 3 სექტემბრამდე.

ბანკი უზრუნველყოფს საგარანტიო წერილის თანხის გადახდას შემსყიდველის წერილობითი მოთხოვნის მიღებისთანავე, შემსყიდველის მხრიდან ყოველგვარი მტკიცებულებების წარმოდგენის გარეშე, იმ პირობით, რომ შემსყიდველის მოთხოვნაში მითითებული იქნება რომელი ზემოაღნიშნული შემთხვევის (შემთხვევების) დადგენის გამო ეკუთვნის მას ეს თანხა და შემსყიდველის მოთხოვნა საგარანტიო თანხის გადახდასთან დაკავშირებით ბანკს გარანტიის მოქმედების ვადის დასრულებამდე.

საბანკო გარანტია უქმდება საქართველოს კანონმდებლობით გათვალისწინებულ შემთხვევებში.

პატივისცემით,

სს „პროკრედიტ ბანკი“ საქართველო

გიორგი უტიაშვილი

საკრედიტო რისკების
მენეჯერი



საკრედიტო რისკების
მენეჯერი

სოფიო ტყეშელაშვილი

ვაჭრობის დაფინანსების
მენეჯერი

1206406

JSC ProCredit Bank
ს.ს. პროკრედიტ ბანკი

David Agmashenebeli Ave. 154
0112 Tbilisi, Georgia
დავით აღმაშენებლის გამზ. 154
0112 თბილისი, საქართველო

Tel./ტელ: +995 (8) 32 2202222
Fax/ფაქსი: +995 (8) 32 2202223
info@procreditbank.ge
www.procreditbank.ge

Tax-Reg.-No/საიდენტიფიკაციო კოდი:
204851197

SWIFT/BIC : MIBGGE22

აფიდავიტი

საკონკურსო წინადადების დამოუკიდებლად განსაზღვრის თაობაზე

გამოცხადებულ კონკურსში მონაწილეობის მიღების მიზნით, ვადასტურებ, რომ ჩემს მიერ წარმოდგენილი საკონკურსო წინადადება შემუშავებულია კონკურენტისგან დამოუკიდებლად. ასევე ვადასტურებ, რომ:

* ჩემთვის ცნობილია, რომ საკონკურსო წინადადება დისკვალიფიცირებული იქნება, თუ აღმოჩნდა, რომ აფიდავიტში მოცემული ინფორმაცია არის ყალბი ან/და ცრუ;

* უფლებამოსილი ვარ პრეტენენტის მიერ, ხელი მოვაწერო ამ აფიდავიტს და წარვადგინო ეს საკონკურსო წინადადება;

* ნებისმიერი პირი, რომლის ხელმოწერაც დაფიქსირებულია საკონკურსო წინადადებაზე, შესაბამისად უფლებამოსილია კონკურსანტის მიერ;

* ჩემთვის ცნობილია რომ ტერმინი "კონკურენტი" აფიდავიტის მიზნებიდან გამომდინარე, გულისხმობს ნებისმიერ პირს, რომელიც შესაძლებელია იყოს კონკურსანტი ან/და წარადგინოს საკონკურსო წინადადება ამ კონკურსში;

* მატერიალური გამორჩენის ან უპირატესობის მიღების მიზნით კონკურსანტსა და კონკურენტს შორის არ წარმოებულა კონსულტაცია, კომუნიკაცია, შეთანხმება ან მოლაპარაკება შემდეგ საკითხებთან დაკავშირებით:

- საკონკურსო წინადადების ფასი;
- საკონკურსო წინადადების ფასის გამოთვლის მეთოდი, კოეფიციენტი ან ფორმულა;
- საკონკურსო წინადადების წარდგენა ან წარდგენისგან თავის შეკავება;
- ისეთი საკონკურსო წინადადების განზრახ წარდგენა, რომელიც არ აკმაყოფილებს გამოცხადებული საკონკურსო პირობებს;

• შესყიდვის ობიექტის ხარისხი, მოცულობა, ტექნიკურიპირობები ან მიწოდების დეტალები, რომელთაც ეხება საკონკურსო წინადადება;

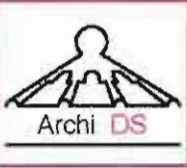
* საკონკურსო წინადადების პირობები კონკურსანტს წინასწარი განზრახვით, პირდაპირ ან არაპირდაპირ, არ გაუმჟღავნებია ან/და არგაუმჟღავნებს კონკურენტს საკონკურსო წინადადების განსაჯაროების მომენტამდე.

☐ გავცანი ამ აფიდავიტის შინაარსს და ვადასტურებ წარმოდგენილი ინფორმაციის უტყუარობას.

თანხმობა

სახელმწიფო შესყიდვების მიზნებისთვის, აფიდავიტი წარმოადგენს საკონკურსო წინადადების დამოუკიდებლად განსაზღვრის თაობაზე წერილობით დოკუმენტს, რომლის ხელმოწერი, კონკურსანტის სახელით, ადასტურებს დოკუმენტში მითითებული ინფორმაციისა და გარემოებების უტყუარობას და საქართველოს კანონმდებლობით დადგენილი წესით პასუხს აგებს აღნიშნული ინფორმაციისა და გარემოებების უტყუარობაზე. აფიდავიტით განსაზღვრული პირობების დარღვევა იწვევს სისხლის-სამართლებრივ პასუხისმგებლობას საქართველოს სისხლის სამართლის კოდექსის 195¹ მუხლის შესაბამისად.





“ARCHI DS” L.T.D.

შპს. "ARCHI DS" - svanidzedavit@yahoo.com. ტელ: +995 95 95 55 95.

1. კონკურსანტის რეკვიზიტები:

კონკურსანტის ოურიდიული ფორმა
და დასახელება :

შპს. **"Archi DS "**

ხელმძღვანელის სახელი და გვარი :

დავით სვანიძე

კონკურსანტის იურიდიული მისამართი :

თბილისი, იყალთოს მთა კორპუსი 1.

კონკურსანტის ფაქტიური მისამართი :
საიდენტიფიკაციო კოდი :

თბილისი, იყალთოს მთა კორპუსი 1.
ს/ს „პროკრედიტ ბანკის
საბურთალო-გამრეკელის განყოფილება“
404883685

კონკურსანტის ტელეფონის ნომერი :

595 955 595, 599 178 595

ელექტრონული მისამართი :

svanidzedavit@yahoo.com

ბანკის კოდი :

220101922

ანგარიშწორების ანგარიში :

GE11 PC05 1360 0100 0011 10

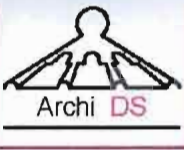
უბისის ინფრასტრუქტურისა და
რეზილიტაციის პროექტი
საკონკურსო წინადადების ფასი
შეადგენს

- **21880**— ლარი (დღგ-ს გარეშე)

საკონკურსო წინადადების მოქმედების
ვადა



Handwritten signature in blue ink.



კონკურსანტის - შპს. **"Archi DS"**ის მიერ შესრულებული სამუშაოთა ჩამონათვალი:

- 1) ქრთული ღვინის სახლი მცხეთაში - პროექტის ავტორი დ. სვანიძე და ლ. ჯამხოთელი.
- 2) დალიაში ასაგები მონასტრის ესკიზური პროექტი კვიპროში - პროექტის ავტორი დ. სვანიძე და ლ. ჯამხოთელი.
- 3) მცხეთის ჯვრის იმფრასტრუქტურის მოწყობის პროექტი - პროექტის ავტორი დ. სვანიძე და ლ. ჯამხოთელი.
- 4) ნინოწმიდის დედათა მონასტრის რეკონსტრუქციის პროექტი - პროექტის ავტორი დ. სვანიძე და ლ. ჯამხოთელი.

უბისის მონასტრის (ძველზე) სარეაბილიტაციო სამუშაოების პროექტი
შესრულდება - შპს „ძველი გალავანი“-ს მიერ.

შპს „ძველი გალავანთან“ ხელშეკრულება დაიდება ჩვენს მიერ კონკურსში
გამარჯვების შემთხვევაში.

არქიტექტორი:



მისამართი: თბილისი, იყალთოს მთა კორპუსი 1. ტელ: +995 95 95 55 95.

ADDRESS: TBILISI, YKALTO MAUNT 1. Tel: +995 95 95 55 95. MAIL:
svanidzedavit@yahoo.com

პრეტენდენტის პროფესიული გამოცდილება (მსგავსი სახის პროექტებში მონაწილეობა თანაავტორობა და ა.შ.) შესაბამისი პროექტების ჩამონათვალითა და მასში საკუთარი სტატუსის მითითებით;

არქიტექტორები: სვანიძე დავითი, ჯანხოთელი ლევანი.

- 1) ილია წინასწარმეტყველის ხის ტაძარი თბილისში, წმ. სამეხი სატაძრო კომპლექსში - პროექტის ავტორი დ. სვანიძე და ა. მინდიაშვილი.
- 2) წმ. კვირიკესა და ივლიტას ტაძარი თბილისში - პროექტის ავტორი დ. სვანიძე.
- 3) დეთისმშობლის ტაძარი სოფელ ბაშში - პროექტის ავტორი დ. სვანიძე.
- 4) წმ. ნიკოლოზის მონასტერი სოფ. კუხში, ხონის რაიონი - პროექტის ავტორი დ. სვანიძე.
- 5) წმ. ნაზარის სატაძრო კომპლექსი სოფ. ნაბაკეში - პროექტის ავტორი დ. სვანიძე.

2007-2012 წლებში შესრულებული სამუშაოები:

- 6) ჯვართამაღლების მონასტერი სოფ. აგარაში, ბათუმი - პროექტის ავტორი დ. სვანიძე.
- 7) ანდრეაპირველწოდებულის ტაძარი სოფ. სარფში, ხელაჩაურის რაიონი - პროექტის ავტორი და მშენებლობის ხელმძღვანელი დ. სვანიძე.
- 8) თამარ მეფის ტაძარი ქ. სიღნაღში - პროექტის ავტორი დ. სვანიძე.
- 9) წმ. სამეხის მონასტრის განაშენიანების ესკიზური პროექტი ბათუმში - პროექტის ავტორი დ. სვანიძე და ლ. ჯანხოთელი.
- 10) აჭის წმ. გიორგის მონასტრის განაშენიანების ესკიზური პროექტი ბათუმში - პროექტის ავტორი დ. სვანიძე და ლ. ჯანხოთელი.
- 11) დალიაში ასაგები მონასტრის ესკიზური პროექტი კვიპროსში - პროექტის ავტორი დ. სვანიძე და ლ. ჯანხოთელი.
- 12) ქრთული ღვინის სახლი მცხეთაში - პროექტის ავტორი დ. სვანიძე და ლ. ჯანხოთელი.
- 13) საცხოვრებელი კომპლექსი ბროსეს.ქ № 2 - პროექტის ავტორი ლ. ჯანხოთელი
- 14) მრავალფუნქციური საცხოვრებელი კომპლექსი ვაკე 28-2, კორექტირებული პროექტის ავტორი ლ. ჯანხოთელი
- 15) მრეველბინიანი საცხოვრებელი სახლი აბაშიძის №42 პროექტის ავტორი ლ. ჯანხოთელი
- 16) წმ. იოაკიმე და ანას ტაძარი მეტრომშენის დასახლებაში - პროექტის ავტორი ლ. ჯანხოთელი
- 17) მცხეთის ჯვრის იმფრასტრუქტურის მოწყობის პროექტი - პროექტის ავტორი დ. სვანიძე და ლ. ჯანხოთელი.
- 18) ნინოწმიდის დედათა მონასტრის რეკონსტრუქციის პროექტი - პროექტის ავტორი დ. სვანიძე და ლ. ჯანხოთელი.

არქიტექტორი:



დ. სვანიძე

არქიტექტორი:

ლ. ჯანხოთელი

შპს. " Archi DS "

ს/კ 404883685 ; ს/ს „პროექტი ბანკის საბურთალო-გამრეკელის განყოფილება“ 220101922 ; ა/ნ
 თბილისი, ივანე ჯავახიშვილის გამზ. 1 ; svanidzedavit@yahoo.com ; T- 595 955 595, 599 178 595

GE11 PC05 1360 0100 0011 10

უბისის მონასტრის ინფრასტრუქტურისა და რეაბილიტაციის პროექტი

გასაწევი მომსახურების ხარჯთაღრიცხვა შესყიდვების ეტაპზე (მთლიანი და სამუშაოთა სახეობების მიხედვით) საქართველოს კანონმდებლობით გათვალისწინებული გადასახადების ჩათვლით (დღგ-ს გარეშე);

გასაწევი მომსახურების ეტაპის რეაბილიტაციის და გეგმა-გრაფიკი (თანხების მიითითებით) დაუსტატული იქნება პრეტენდენტის მიერ შემოთავაზებული გეგმა-გრაფიკის მიხედვით.

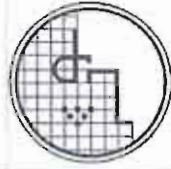
№	სამუშაოს დასახელება	სამუშაოს ღირებულება	1 ეტაპი		2 ეტაპი		ეტაპის ფასი		ჯამი
			ეტაპის დასაწყისი	ეტაპის დასრულება	ეტაპის დასაწყისი	ეტაპის დასრულება	აგნისად	დასრულებიან	
1	2	3	4	5	6	7	8	9	10
1. შესყიდვების მეორე ეტაპი					12.06.2012				
						23.06.2012			
1	განმარტებითი ბარათი;	623					373.5	249	
2	ტერიტორიის გენერალური გეგმა მ. 1:500;	1453					871.5	581	
3	გეოლოგიური კვლევა;	1038					622.5	415	
4	საინჟინრო კომუნიკაციებზე დატვირთვების განსაზღვრა და ტექნიკური პირობების მიღება;	623					373.5	249	
5	ტერიტორიის ვერტიკალური გეგმარების პროექტი მ. 1:200;	1453					871.5	581	
6	ინფრასტრუქტურის ობიექტების არქიტექტურული სამუშაო ნახაზები (გეგმები, ჭრილები, ფასადები (მ. 1:100, 1:50);	3113					1867.5	1245	
7	მეორე არქიტექტურული ფორმების ცალკეული ობიექტების (ბანერი, მანიშნები, სკამები, ურნები, სანათი მოწყობილობები და სხვ.) სამუშაო ნახაზები;	3113					1867.5	1245	
8	კონსტრუქციული სამუშაო ნახაზები;	2075					1245	830	
9	საინჟინრო კომუნიკაციების (გარე განათება, შიდა ელ.კსელი, კანალიზაცია, წყალმომარაგება და გათბობა) ნახაზები, პროექტები;	1038					622.5	415	
10	სუსტდენიანი სისტემის პროექტი (ინტერნეტი);	619					371.6325	248	
11	ვერტიკალური გეგმარების პროექტი	623					373.5	249	
12	სამუშაოთა წარმოების ორგანიზაციის პროექტი სამუშაოების ჩატარების კალენდარული გრაფიკით;	830					498	332	
13	წასატარებელი სამუშაოების ჩამონათვალი და ხარჯთაღრიცხვა;	1038					622.5	415	
14	სადემონსტრაციო მასალა (გეგმები, ფასადები, ჭრილები (მ. 1:50 ან 1:100), ფრაგმენტები, დეტალები (მ. 1:25, 1:20), რენდერები და ფოტომონტაჟი.	3113					1867.5	1245	
							12448		
								8299	
ჯამი :									20,747
15	რეაბილიტაციის პროექტი								1,133
სულ ჯამი :									21,880

საპროექტო მომსახურების სრული ღირებულება დღგ-ს გარეშე შეადგენს: -

21,880 ლარს.

დირექტორი:





შპს "ძველი გალავანის" მიერ 2006-2012 წლებში შესრულებული მნიშვნელოვანი ობიექტების საპროექტო სამუშაოების ჩამონათვალი:

1. ონის მუნიციპალიტეტი სოფ. მთისკალთა, მრავალძალის ეკლესია;
2. უბისის სამონასტრო კომპლექსის საპროექტო სამუშაოები;
3. კონდოლის ნათლისმცემლის სახელობის სამნავიანი ეკლესიის საპროექტო სამუშაოები;
4. ფოთის საკათედრო ტაძრის რესტავრაციის პროექტი;
5. აშროლაურის მუნიციპალიტეტი, კლდისუბნის ეკლესიის საპროექტო სამუშაოები;
6. გურჯაანის მუნიციპალიტეტი, ვაჩნაძიანის ტაძრის საპროექტო სამუშაოები;
7. საჩხერის მუნიციპალიტეტი, სოფ. დურევი, მაცხოვრის სახელობის ეკლესიის რესტავრაციის პროექტი;
8. ყვარლის მუნიციპალიტეტი, ნეკრესის სამონასტრო კომპლექსი, მცირე ბაზილიკის საპროექტო სამუშაოები;
9. გრემის სამონასტრო კომპლექსის საპროექტო სამუშაოები;
10. თელავის მუნიციპალიტეტი ბატონის ციხის რესტავრაციის საპროექტო სამუშაოები.

დირექტორი:



მიხეილ გელაშვილი

12.06.2012წ.

CV

მიხეილ გელაშვილი



დაბადების ადგილი: ქ. თელავი, 26 აგვისტო, 1957წ.

მისამართი: ქ. თბილისი, უშ. ჩხეიძის 33, ბინა 29, ტელ.: 966458; მობ:

599113487; ელ-ფოსტა: mishagelashvili@yahoo.com

განათლება: უმაღლესი

კვალიფიკაცია: არქიტექტორ-რესტავრატორი

ცნობები მუშაობის შესახებ:

2005 წლიდან დღემდე - შპს “მეველი გალაგანი” დირექტორი;

2004წ. - რესტავრაცია-კონსერვაციის ცენტრი;

1990-1997 წწ. - ხუროთმოძღვრული მემკვიდრეობის რესტავრაციის ცენტრი;

1989-1990 წწ. - სპეც.სამეცნიერო-კვლევითი და საპროექტო ინსტიტუტი
“საქრესტავრაცია”;

პედაგოგიური სტაჟი:

2002 წლიდან დღემდე – თბილისის სახელმწიფო სამხატვრო აკადემია,
არქიტექტურული გეგმარების კათედრა (რესტავრაციის
განყოფილება).

შესრულებული ობიექტები:

1. წმ. გიორგის ეკლესია, სოფ. წინანდალი;
2. ონის რ-ნის სოფ. მთისკალთა, მრავალძაღის ეკლესია;
3. ლენტეხის რ-ნი, სოფ. ლექსურა, “ლამარიას” სახელობის ეკლესია;
4. ახმეტის რ-ნის სოფ. საკობიანოს ღვთისმშობლის ეკლესია;
5. ბოდბის წმ. ნინოსა და წმ. გიორგის ეკლესია;
6. დაბა საგურამოში ილია ჭავჭავაძის სახლ-მუზეუმის რესტავრაციის პროექტი;
7. წმ. ბარბარეს ეკლესია ქ. მცხეთაში;
8. თბილისის მარჯანიშვილის სახ. სახელმწიფო აკადემიური თეატრის რესტავრაცია;
9. ქ. თელავის ლიონიძის ქ. №5 საცხოვრებელი სახლის რესტავრაცია;
10. საცხოვრებელი კომპლექსების (არდოტი, კისტანი) აზომვითი საფიქსაციო სამუშაოები;
11. უბისის სამონასტრო კომპლექსზე სარეაბილიტაციო სამუშაოები;
12. კონდოლის ნათლისმცემლის სახელობის სამნავიანი ეკლესიის რეაბილიტაცია;
13. ქ. თბილისში ვრეკლე II-ის ჩიხი №6 მდებარე სახლის რეკონსტრუქცია-ადაპტაცია;

14. დიდი გომარეთის კვირაცხოველი;
15. ფოთის საკათედრო ტაძრის რესტავრაციის პროექტი;
16. ქ. თბილისის ავღვეის ქუჩის სარეაბილიტაციო-აზომვითი სამუშაოები და სხვა.

2007–2010 წლებში შესრულებული სამუშაოები:

1. წმ. მამა დავითის ეკლესიის სარეაბილიტაციო სამუშაოები ქ. თბილისი;
2. ამბროლაურის რ-ნი წმ. კვირიკეს ეკლესია;
3. ფიტარეთის ტაძრის სარეაბილიტაციო სამუშაოები თეთრიწყაროს რ-ნი;
4. გურჯაანის რ-ნის ვაჩნაძიანის ტაძრის საპროექტო სამუშაოები;
5. საჩხერის რ-ნი სოფ. დურევი, მაცხოვრის სახელობის ეკლესიის რეაბილიტაცია;
6. ზესტაფონის მუნიციპალიტეტი, სოფ. არგვეთას დედაღვთისა, რესტავრაციის პროექტი;
7. ყვარლის მუნიციპალიტეტი, ნეკრესის სამონასტრო კომპლექსი, მცირე ბაზილიკის საპროექტო სამუშაოები;
8. ტყიბულის მუნიციპალიტეტი, მოწამეთას სამონასტრო კომპლექსის კონსერვაციის პროექტი;
9. დიდუბის ღვთისმშობლის სახელობის ეკლესიის სარეაბილიტაციო სამუშაოები;
10. ბოლნისის მუნიციპალიტეტი, ყორანთას წმ. გიორგის სახ. ეკლესიის რეაბილიტაცია;
11. ქვემო ბოლნისი, წმ. გიორგის სახ. ეკლესიის რეაბილიტაცია;
12. ამბროლაურის მუნიციპალიტეტი, კლდისუბნის ეკლესიის საპროექტო სამუშაოები;
13. გრემის სამონასტრო კომპლექსის საპროექტო სამუშაოები;
14. მცხეთის მუნიციპალიტეტი – ბაგინეთი (რომაული აბანოს საკონსერვაციო სამუშაოები). და სხვა.

2011 წელს შესრულებული სამუშაოები:

1. საჩხერის მუნიციპალიტეტი, ბაჯითის ეკლესიის რეაბილიტაცია;
2. ბოლნისის მუნიციპალიტეტი, თევდორეწმინდის ეკლესიის რესტავრაცია;
3. მცხეთის მუნიციპალიტეტი, ბაგინეთის კომპლექსის კონსერვაციის, რეაბილიტაციისა და ინფრასტრუქტურის მოწყობის სამუშაოები.
4. დედოფლისწყაროს მუნიციპალიტეტი, სუფ.მირზაანი, ფიროსმანის სახლ-მუზეუმი, საპროექტო სამუშაოები;

კომპიუტერული უნარ-ჩვევები: Windows, Microsoft Word, Adobe Photoshop, Archicad, Autocad.

უბისის (ხარაგაულის მუნიციპალიტეტი)

სარეაბილიტაციო პროექტის მოსამზადებელი ხარჯთაღრიცხვა

12 ივნისი 2012 წელი

#	შესასრულებელი სამუშაო	ღირებულება ლარებში
	სარეაბილიტაციო პროექტის შედგენა	
1	განმარტებითი ბარათი	50.00
2	საპროექტო ობიექტების სიტუაციური გეგმა	100.00
3	არქიტექტურული ანაზომები	350.00
4	რესტავრაცია (მუშა ნახაზი)	430.00
5	ჩასატარებელი სამუშაოების ხარჯთაღრიცხვა	100.00
	ჯამი	1030.00
	ზედნაღები 10%	103.00
	ჯამი	1133.00

შპს "ძველი გალაფანი"-ს დირექტორი



/მიხეილ გელაშვილი/



უბისის მონასტრის ტურისტული ინფრასტრუქტურის მოწყობის პროექტი
(ესკიზური პროექტი)



Archi DS

2012 წ.

უბისის მონასტრის ტურისტული ინფრასტრუქტურის მოწყობის პროექტი
(ესკიზური პროექტი)

დირექტორი



დ. სვანიძე

პრ. ავტორი



დ. სვანიძე

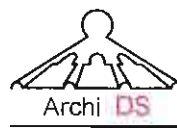
დაამუშავა



ლ. ჯანხოთელი

დ. სვანიძე

ლ. ჯანხოთელი



2012 წ.

განმარტებითი ბარათი

მოცემული პროექტი წარმოადგენს სოფ. უბისაში მონასტრის მიმდებარე ტერიტორიაზე ტურისტული ინფრასტრუქტურის მოწყობის პროექტს. პროექტი ითვალისწინებს:

1. მონასტრის მიმდებარე ტერიტორიაზე ავტოსადგომის მოწყობას.
2. ინფრასტრუქტურული ობიექტის მოწყობა.
3. სველი წერტილების მოწყობას.
4. მონასტრის სამხრეთით არსებული ლითონ-ბადის ღობის ნაცვლად ყორე ქვის გალავნის მოწყობას.
5. მონასტრის საცხოვრებელი სახლის სამხრეთ გალავნის მოწყობას ყორე ქვით.
6. მონასტრის საცხოვრებელი სახლის სახურავის გმოცვლას კერამიკული კრამიტით.
7. მონასტრის ტერიტორიაზე არსებული საფლავის მოწესრიგებას.
8. მონასტრის კატიბჭის წინ მისასვლელი ბილიკის კეთილმოწყობას.

ინფრასტრუქტურული ობიექტი წარმოადგენს ერთსართულიან კარკასულ ნაგებობას, რომელიც მოპირკეთებულია ადგილობრივი ბუნებრივი ფლეთილი ქვით. ნაგებობაში გეგმარებითად განთავსებულია: საინფორმაციო-ტურისტული ბიურო, ღია ტერასა, წყარო და საზოგადოებრივი სანკვანძები. ინფრასტრუქტურულ ობიექტთან გენგეგმით გათვალისწინებული ავტოსადგომის მოსაწვობად რელიეფის გარკვეულ ნაწილში უნდა გაკეთდეს მცირე მოცულობის საბჯენი კედელი ნახაზების შესაბამისად. ავტოსადგომი განკუთვნილია მსუბუქი ავტომობილებისა და ავტობუსებისათვის და ითვალისწინებს როგორც პარკირების ასევე მოძრაობისა და მობრუნების ორგანიზებას. სარეზერვო პარკირების ადგილებად შეიძლება გამოყენებულ იქნას ცენტრალური საავტომობილო გზის მიმდებარე ტერიტორია რომლიდანაც საფეხმავლო ბილიკით მოხვედრა მონასტრამდე.

პროექტი აგრეთვე ითვალისწინებს ეკლესიის გალავნის გასწვრივ არსებული ლითონ-ბადის ღობის განახლებას ახალი ქვის ღობით და მონასტრის საცხოვრებლის მომიჯნავედ ახალი ღობის ასენებას, რომლებიც უნდა შესრულდეს არსებული გალავნის ქვის წყობის შესაბამისად. აგრეთვე მონასტრის მოპირდაპირედ სამონასტრო საცხოვრებლის სახურავების შეცვლას კერამიკული კრამიტით და საცხოვრებლის ეზოს სამხრეთის გალავნის მოწყობას ყორე ქვით, აგრეთვე მონასტრის კარიბჭესთან მისასვლელი ბილიკის მოკირწყვლასა და გალავანს შიგნით არსებული საფლავების მოწესრიგებას.

საავტომობილო გზაზე უნდა მოეწყოს საფეხმავლო გადასასვლელები და ავტომობილების მოძრაობის შემანელებელი ბარიერები.

N



გენგეგმა

1:1000

საფეხმავლო ბილიკი
ტომო-გეგმა
1:500

სახურავეის მონყობა
იმერული კრამიტით

მოსანესრიგებელი ლობე

წყარო

საფეხმავლო გადასასვლელი

მოსანესრიგებელი ლობე

სუვენირების მაღაზია

საფეხმავლო გადასასვლელი

სველი წერტილები

ავტო-მობილობის სქემა

ავტობუსის გაჩერების
გადატანის ადგილი

ავტოსადგომი



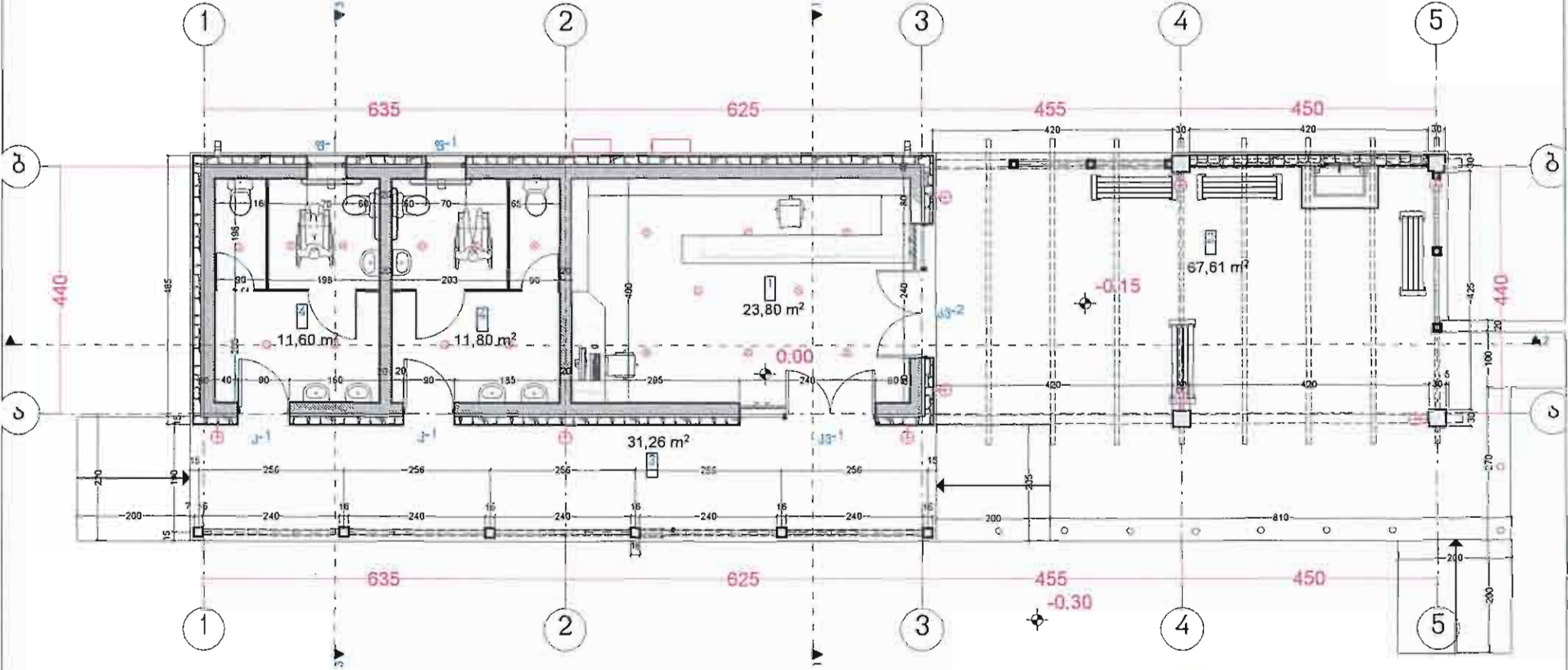




არსებული სიტუაციის ფოტო

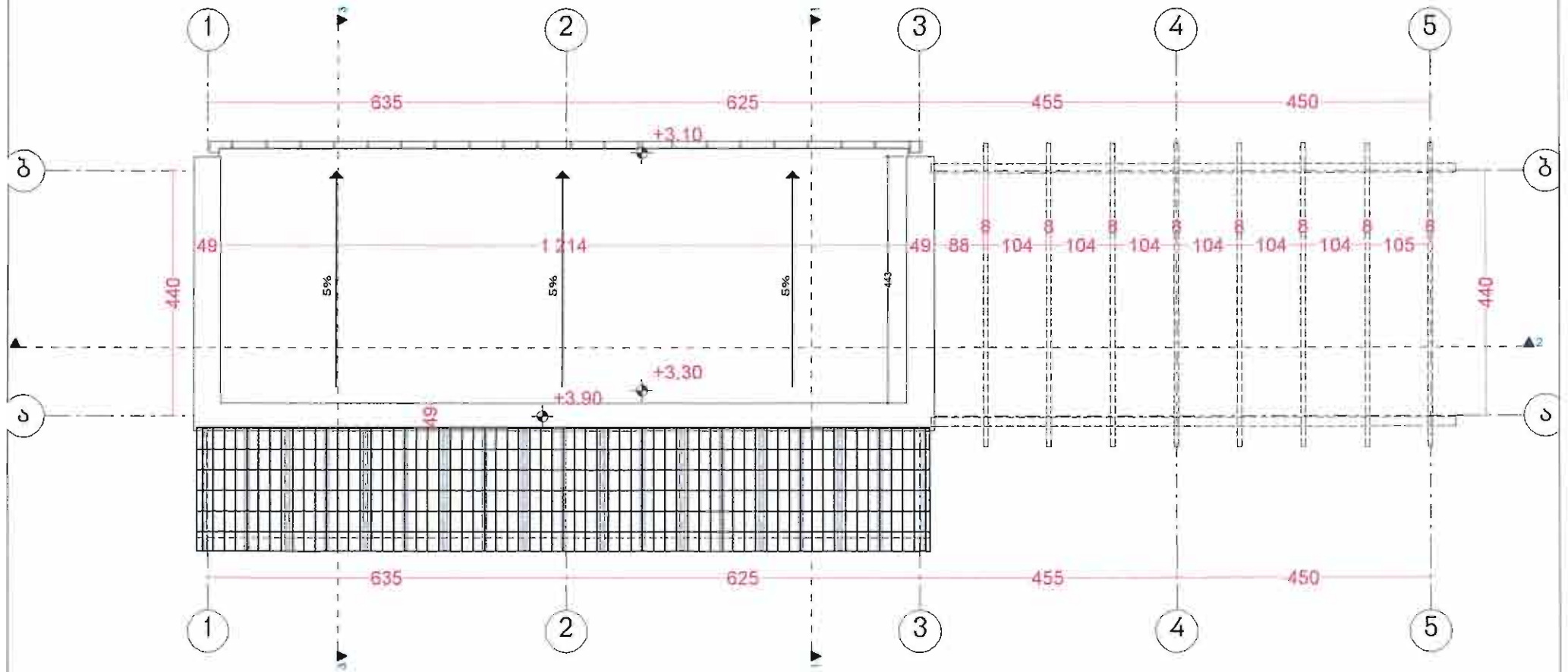


გეგმა 0.00 ნიშნულზე 1:100

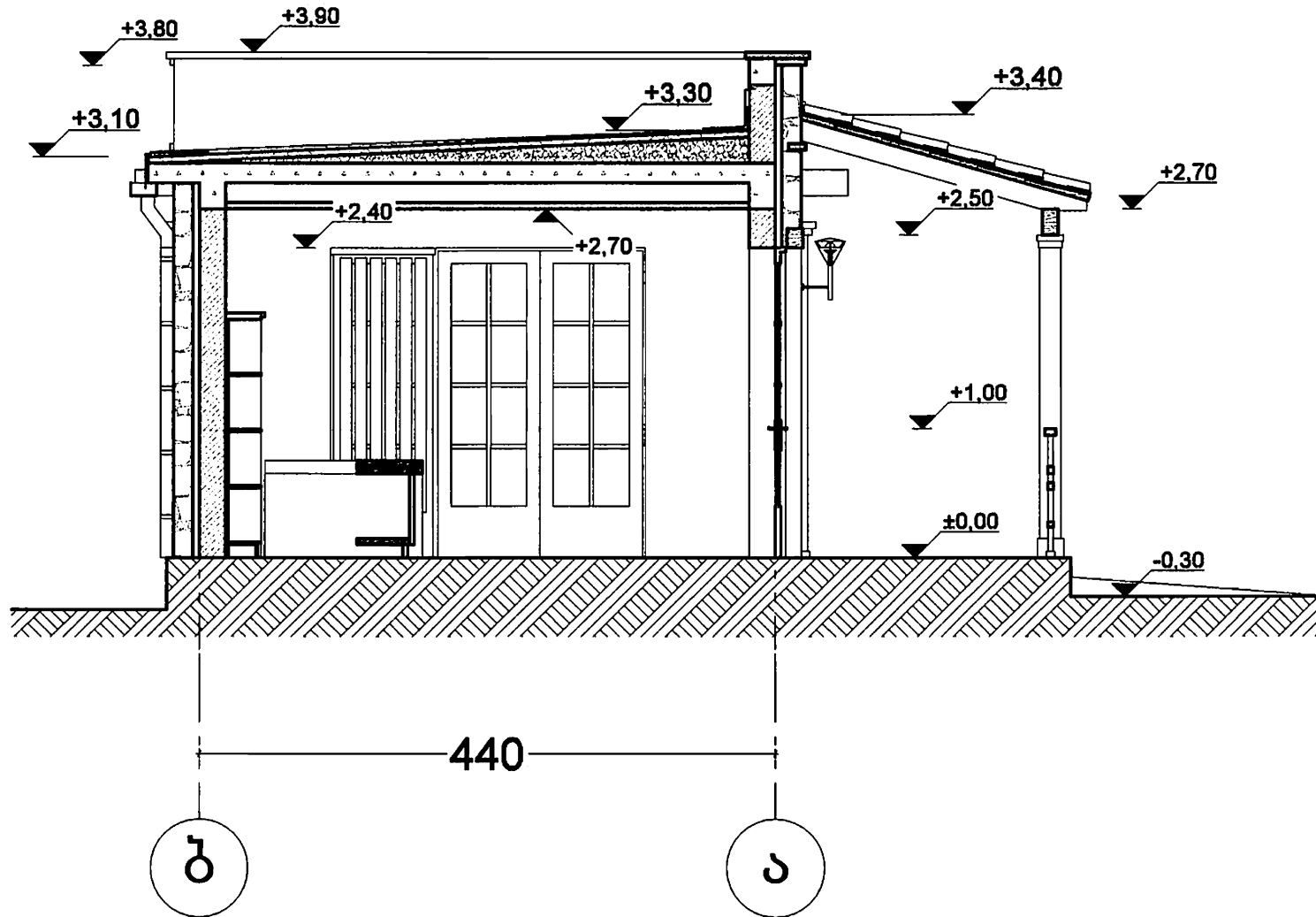


- 1 ვიზიტორთა ოთახი
- 2 ღია ტერასა წყაროთი
- 3 გადახურული ბანი
- 4 სველი ნერტილი

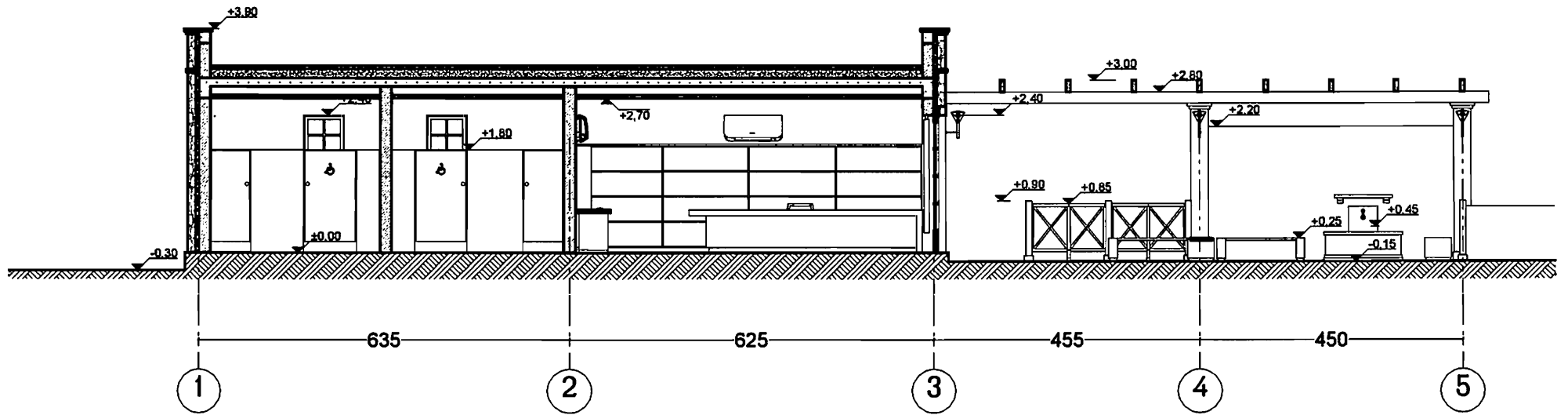
გადახურვის გეგმა 1:100



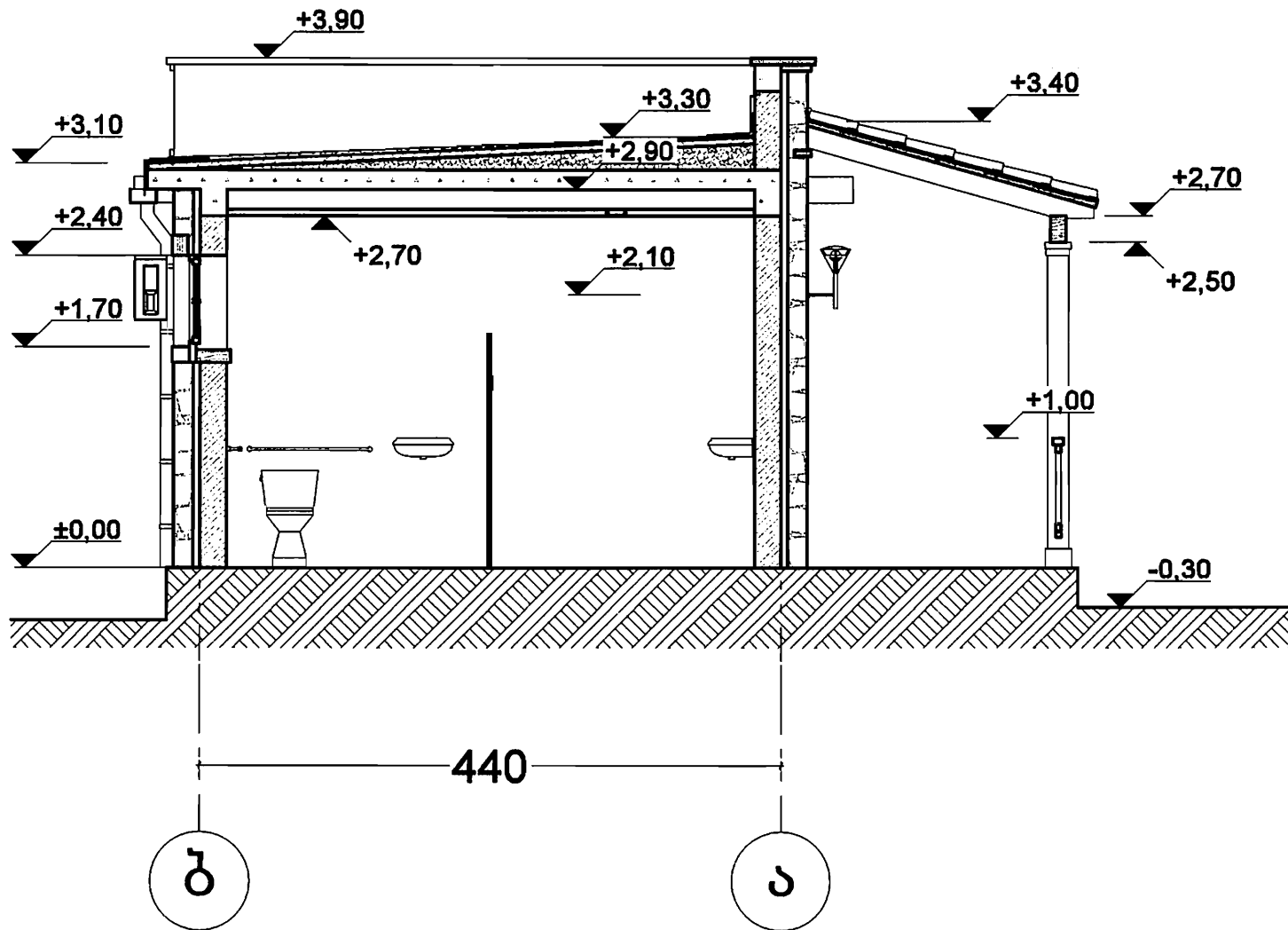
ჭრილი 1 1:50



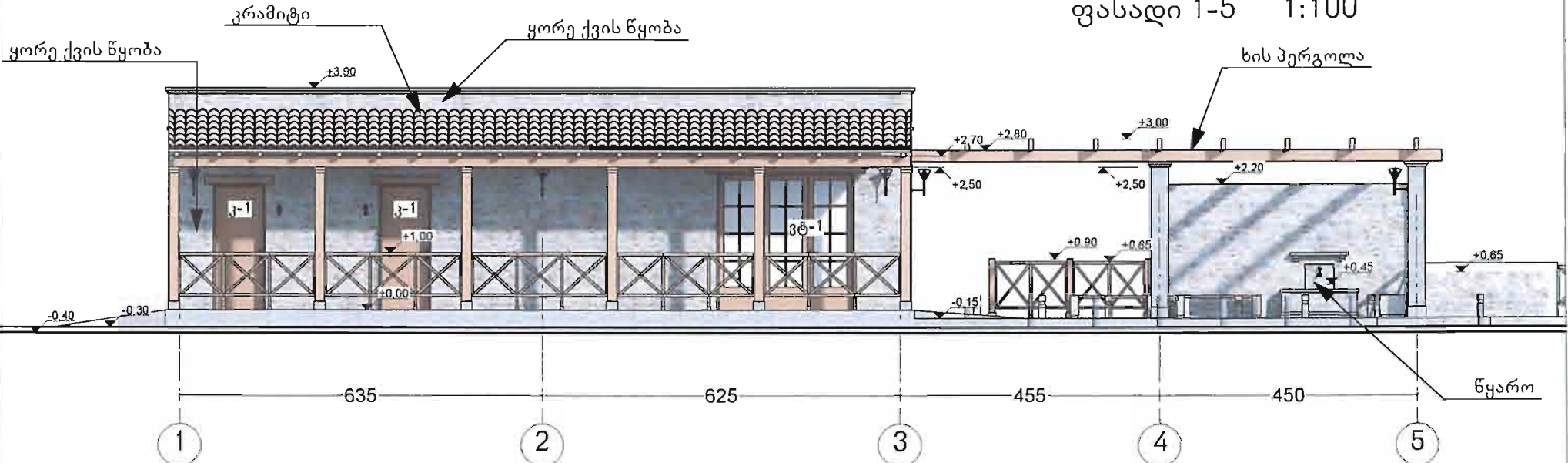
ჭრილი 2 1:100



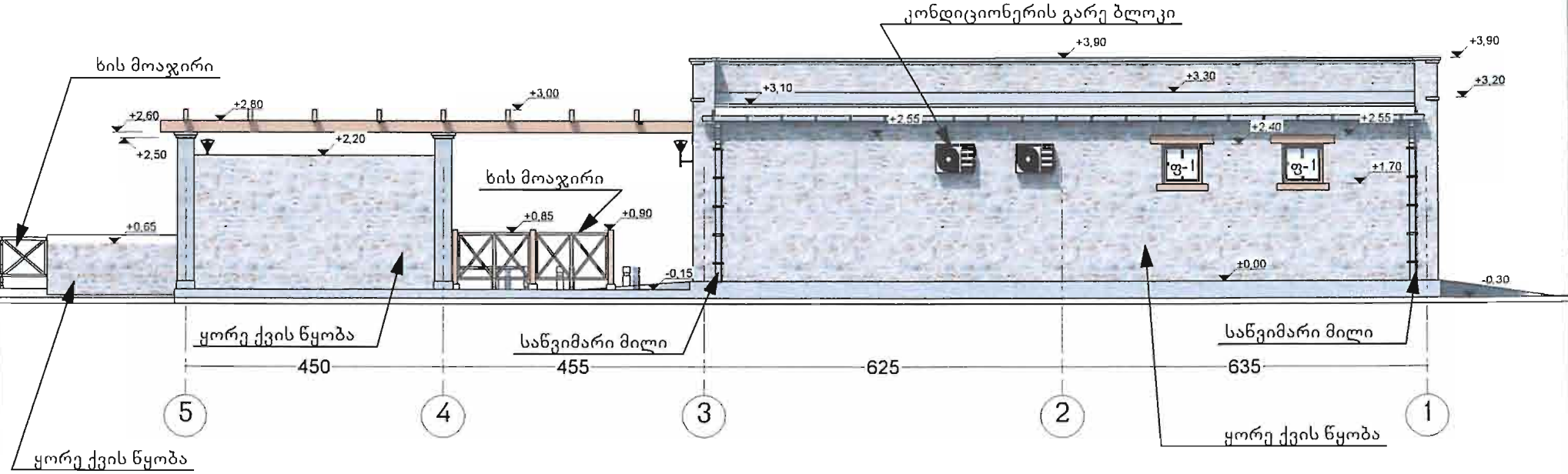
ჭრილი 2 1:50



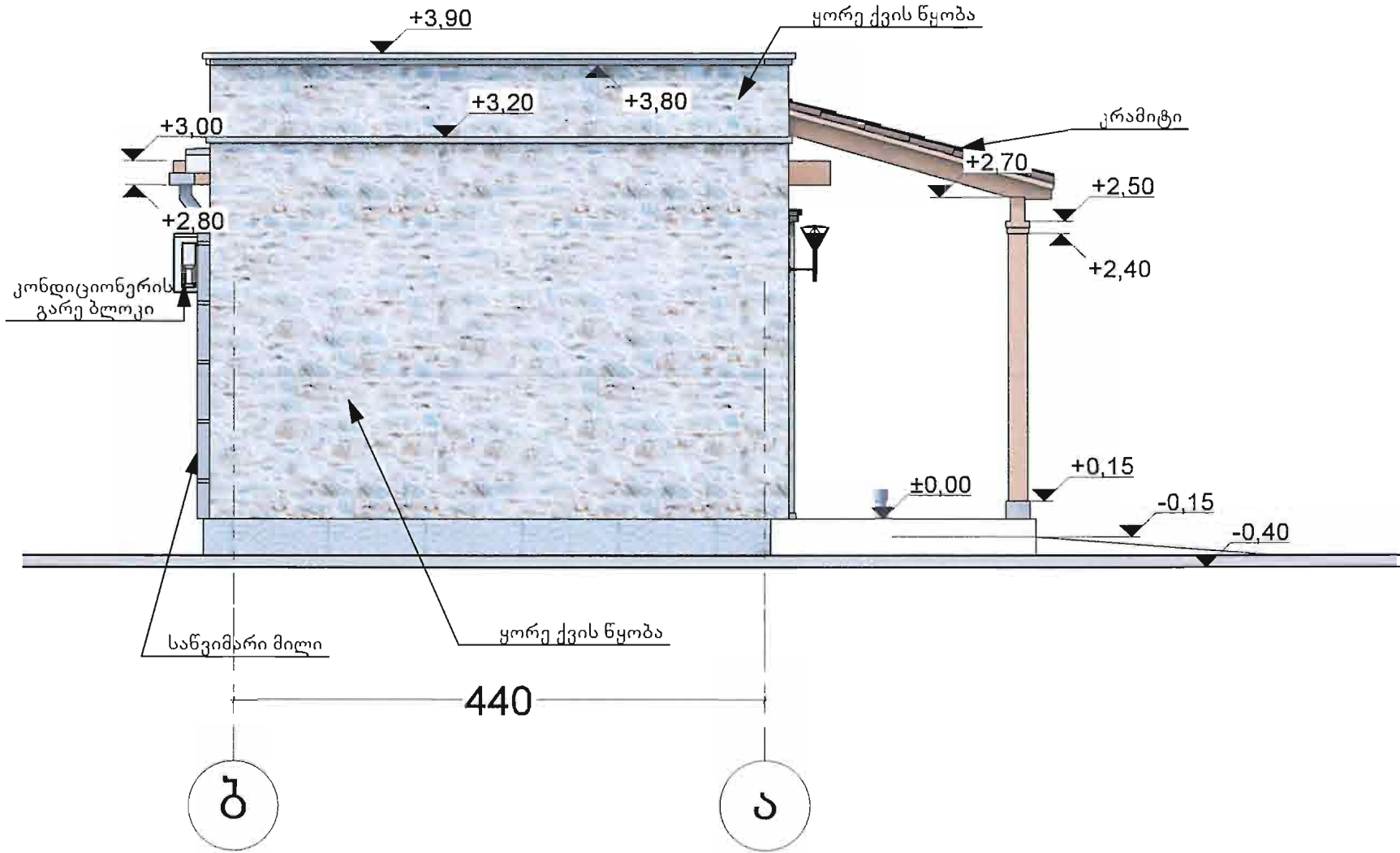
ფასადი 1-5 1:100



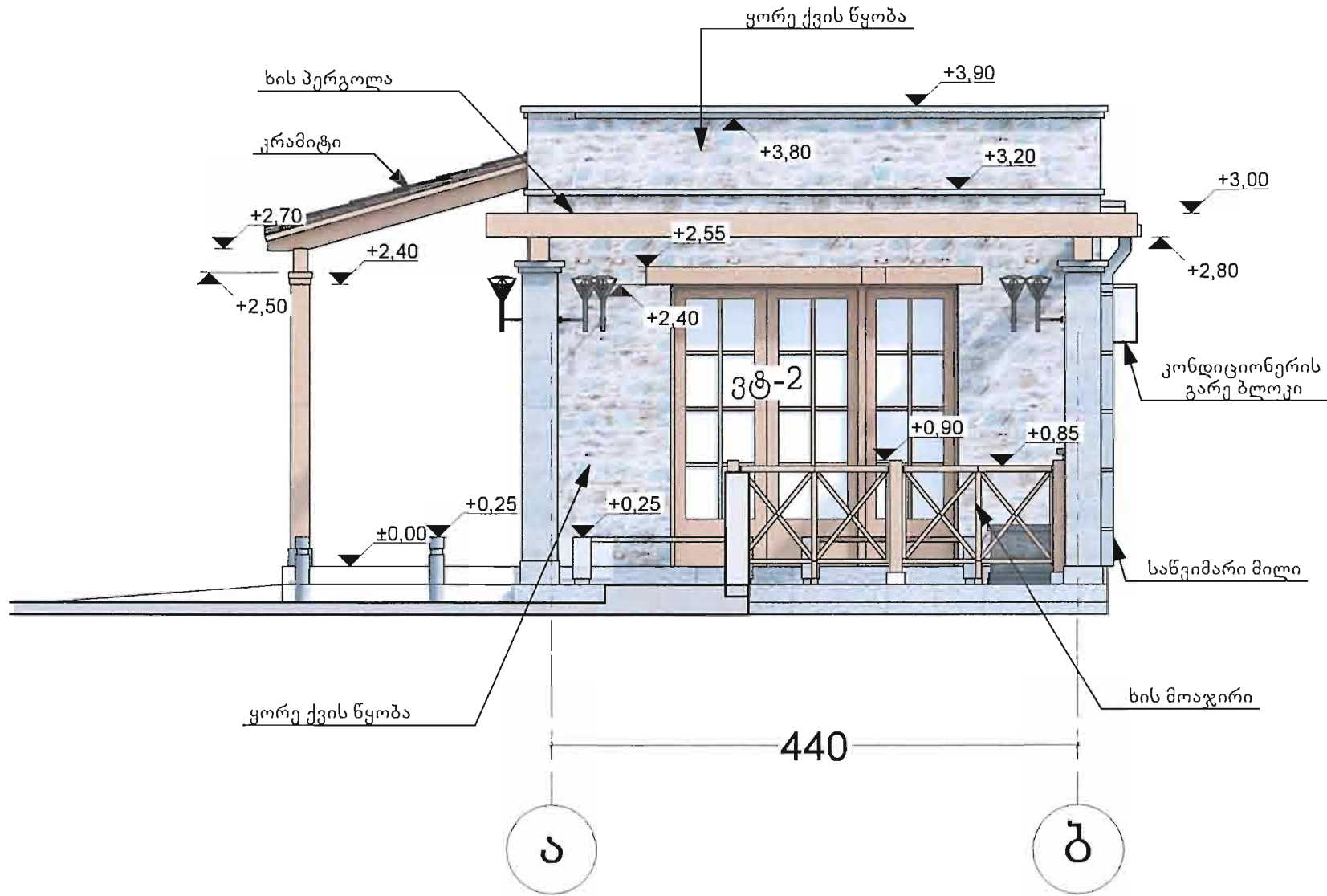
ფასადი 5-1 1:100



ფასადი ბ-ა 1:50



ფასადი ა-ბ 1:50





პერსპექტიული ხედი



პერსპექტიული ხედი



პერსპექტიული ხედი



პერსპექტიული ხედი







