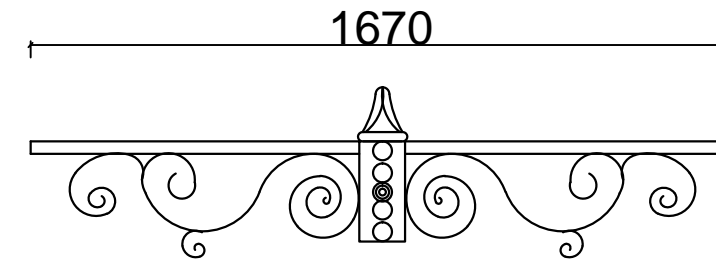
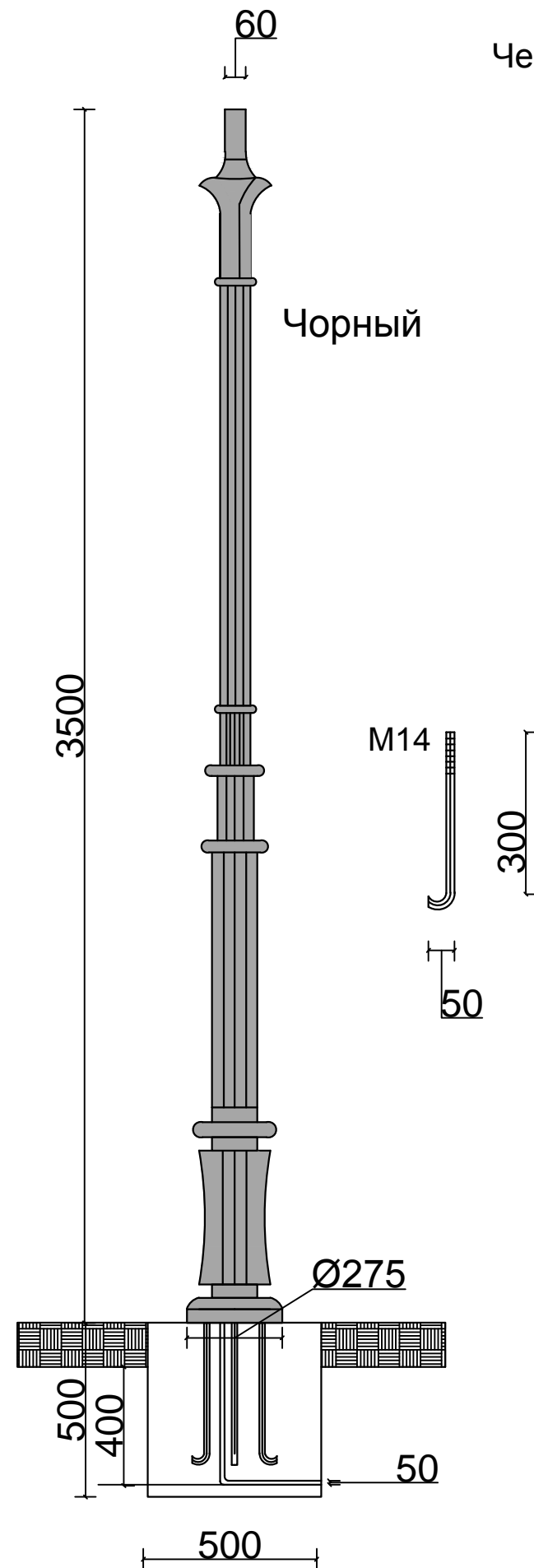


Чертеж осветительной опоры типа А



Примечания:

1. Способ монтажа по черт. Е-6
2. Закладные детали по ТУ опоры типа KARMEL / 3500/ SIMON 2L

Проект наружного освещения I этапа строительного комплекса	Черт. Е - 4
Чертеж осветительной опоры типа А ;	Стад. РП
	2014 г.