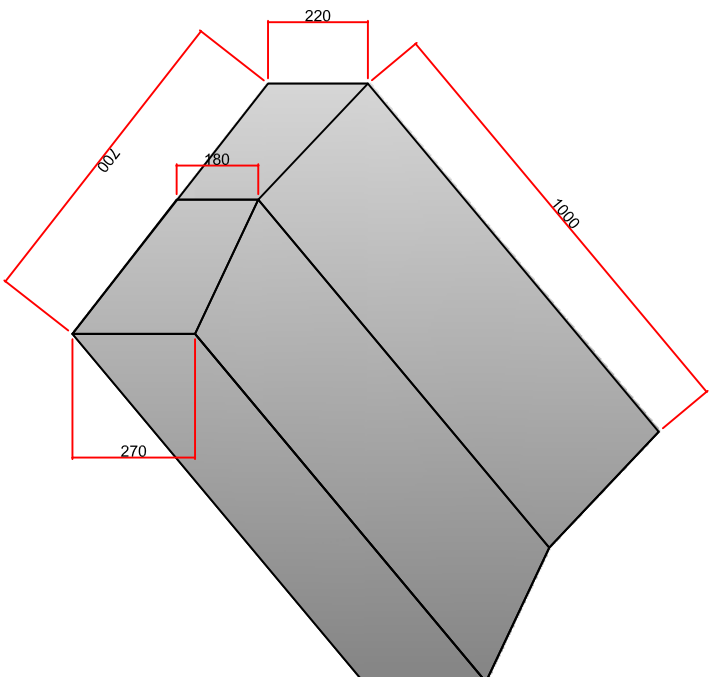
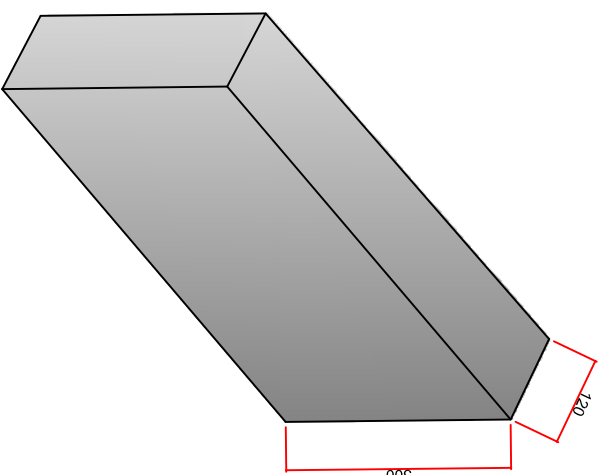


მოსაწყობი საწვავდერე არხის სიტუაციური გეგმა

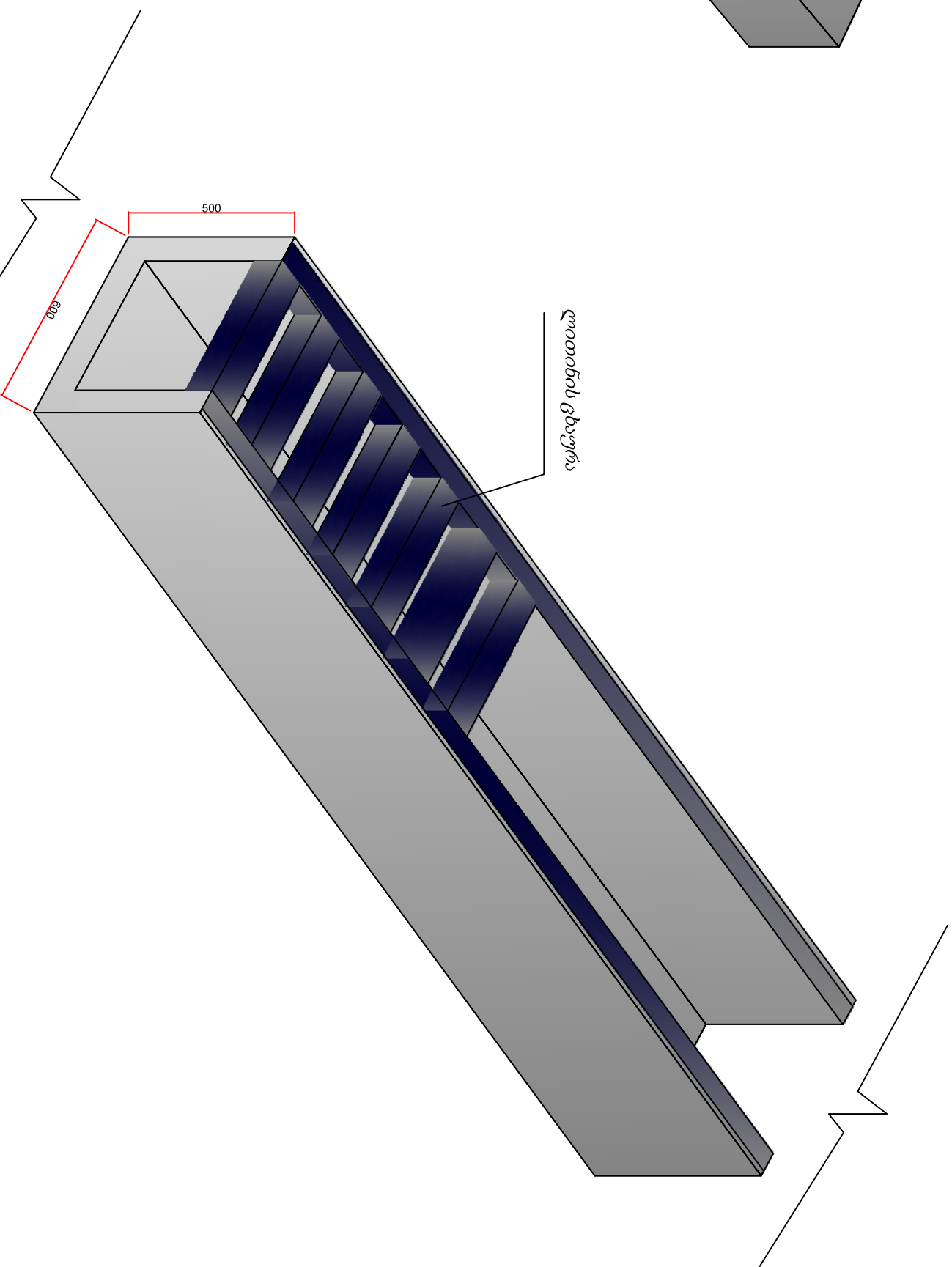
წყალგამტარი ბეტონის არხი



მაზალტის მონდიური



წყალგამტარი მონოლითური რ/მ არხი



შპს "რენტეხანსი 77"

| დირექტორი | დ.ჩაჩანიძე | შპს "რენტეხანსი 77" | |
|-----------|------------|---|--|
| მუადღენა | დ.ჩაჩანიძე | ქალაქ ახალციხეში სარეაბილიტაციო, ბაშურის, მარჯანიშვილის, საკაძის, გვარამიძის, ქმ.დავითის და კონსტანტინეს ქუჩების რეაბილიტაცია | |
| მუადღენა | ნ.მაღალაძე | | |
| დაამუშავა | ნ.მაღალაძე | | |
| შეამოწმა | დ.ჩაჩანიძე | არქების სივ. გეგმა | |