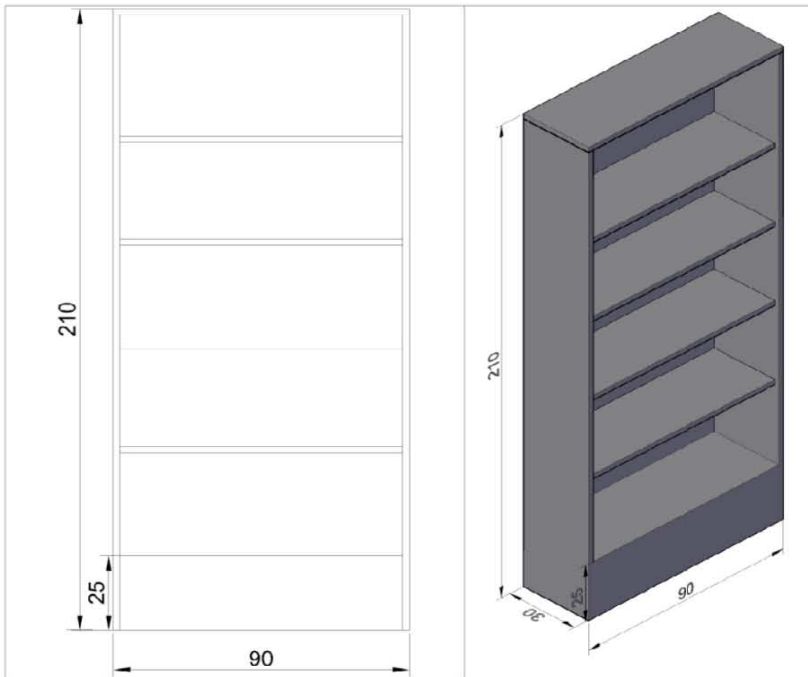


№1



N 1

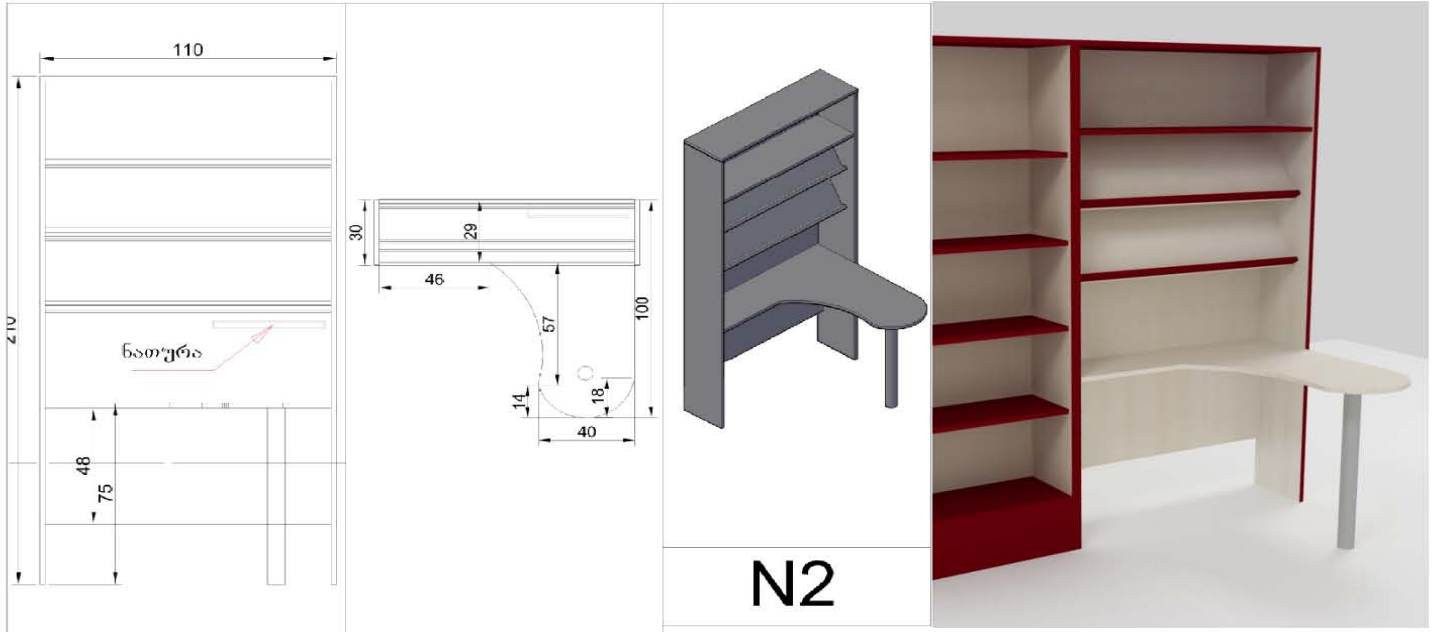
ავეჯის მასალად გამოყენებული უნდა იყოს უმაღლესი ხარისხის მელამინირებული 18 მმ ღსპ ,ალკერი და ბორღოს შერევი(ვოტოს შესაბამისად) საზურგე ღვპ ალკერი, წიბო- 2 მმ იანო უმაღლესი ხარისხის კვც.(ვოტოს შესაბამისად), ხრახნიბი ღაიფაროს შესაბამისი შერის საფარით. ავეჯს არ უნდა ჰქონდეს ნაკაწრები, ღაზიანება, წიბოს ღა სხვა ტიპის ღაქმები არ უნდა ემჩნეოდეს ხერხის კვალი.

კარაღა №1

ზომა 90X30X210

ღამზაღღეს 12 ცაღი

№2



N2

ავიჯის მასალად გამოყენებული უნდა იყოს უმაღლესი ხარისხის მულტიმინერაჟული 18 მმ ღსპ ალკერი და გორღოს შერევი(ფოტოს უმსაგამისად) სახურბე ღვპ ალკერი, ჟიბო- 2 მმ იანო უმაღლესი ხარისხის კვც.(ფოტოს უმსაგამისად), ხრახნევი დაიფაროს უმსაგამისი შერის საფარით. ავჯის არ უნდა ჟონღეს ნაკაწრევი, ღაზიანევა, ჟიბოს ღა სხვა ტიპის ღაჟევი არ უნდა ემჩნეოღეს ხერხის კვალი.

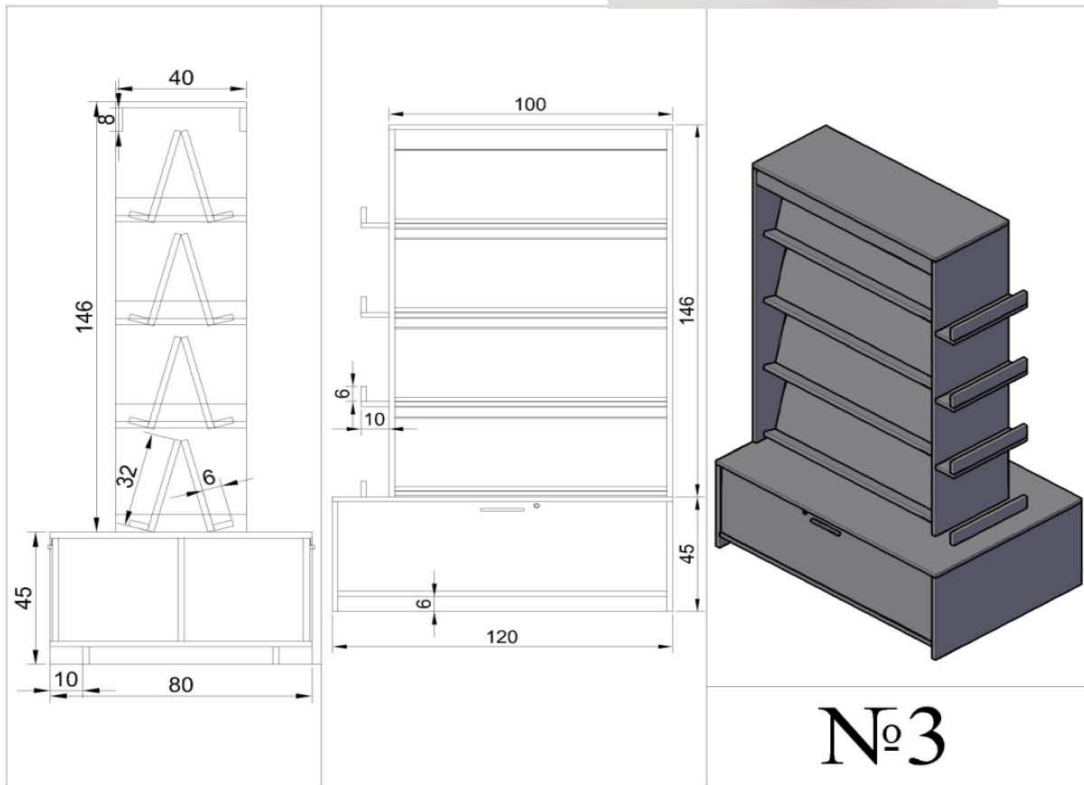
ნათურის ზომავა 45 სმ, ჩამრთველით, თეირი ნათევიით  
მაგიღის შვიხი არის პოლირეჟული ალუმიინო

კარავა №2

ზომავა 110X30/100X210

ღამზადღეს 5 ცავლი

№3



№3

ავიჯის მასალად გამოყენებული უნდა იყოს უმაღლესი ხარისხის მულამინირებული 18 მმ ღსპ ალკერი და კორდონს შერევი(ფოტონს შესაბამისად) სავსურბე ღვპ ალკერი, ჟიბო- 2 მმ იანო უმაღლესი ხარისხის კვც(ფოტონს შესაბამისად), ხრახნები დაიფაროს შესაბამისი ფერის სავარით). ავავს არ უნდა ქონდეს ნაკაწრები, ღაზიანება, ჟიბოს და სხვა ტიპის ღაქები არ უნდა ემჩნეოდეს ხერხის კვალი.

უჯრა გაღმოსაწევ მქანოზმზე, საკეტიო,სახელური აღუმინის 2 ჟერტილიანო

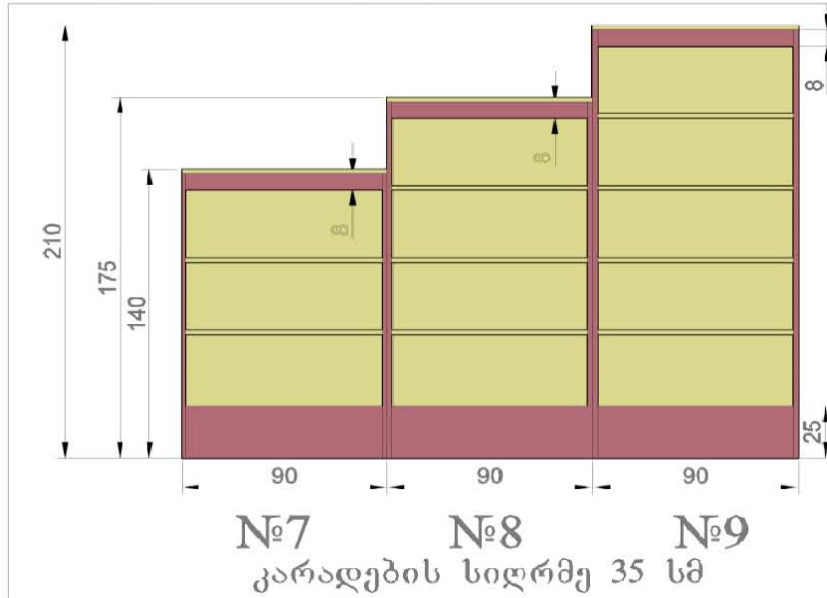
კარაღა №3                      ზომა 120X80/40X191                      ღამზაღდეს 3 ცალი







№7-№8-№9



ავიჯის მასალად გამოყენებული უნდა იყოს უმაღლესი ხარისხის მეზამინირებული 18 მმ ღსპ „ალკერი და გორდოს შერევი(ფოტოს უმსაბამისად) საზურგე ღვპ ალკერი, წიბო- 2 მმ იანო უმაღლესი ხარისხის კვც(ფოტოს უმსაბამისად), ხრახნები დაიფაროს უმსაბამისი ფერის საფარით. ავჯის არ უნდა ქონდეს ნაკაწრები, ღაზიანება, წებოს და სხვა ტიპის ღაქები არ უნდა ემჩნეოდეს ხერხის კვალთ.

კარაღა № 7	ზომა	90X35X140	ღამზადღეს 13 ცაღი
კარაღა № 8	ზომა	90X35X175	ღამზადღეს 13 ცაღი
კარაღა № 9	ზომა	90X35X210	ღამზადღეს 17 ცაღი

