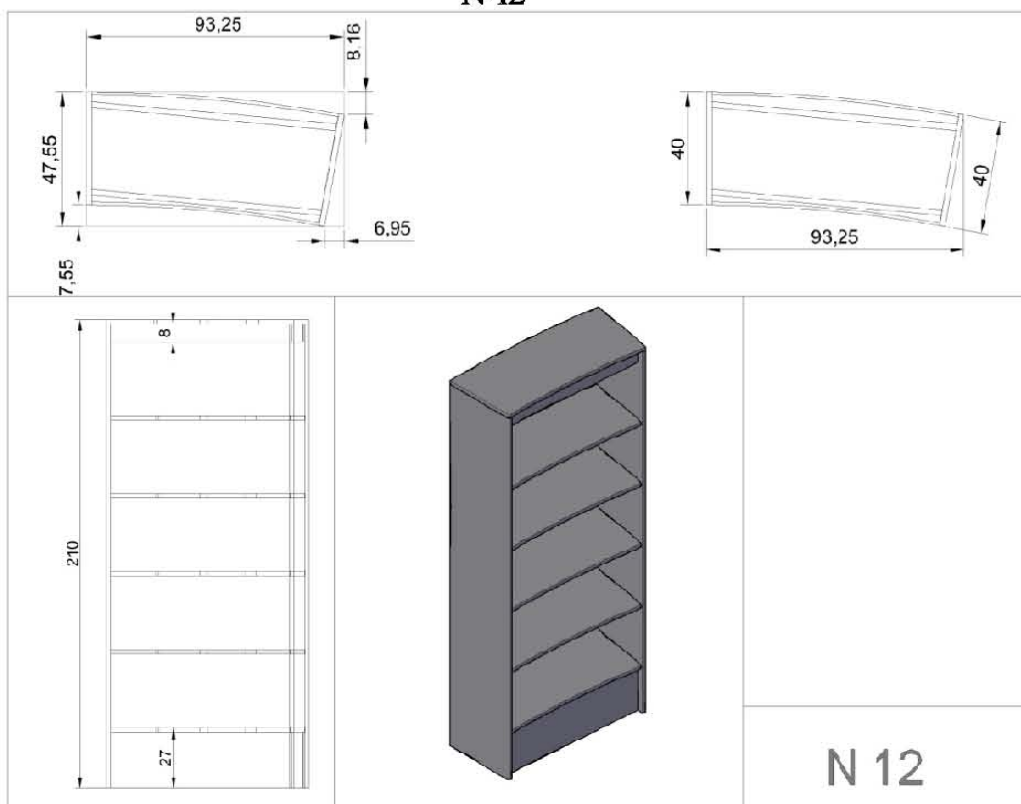




№12

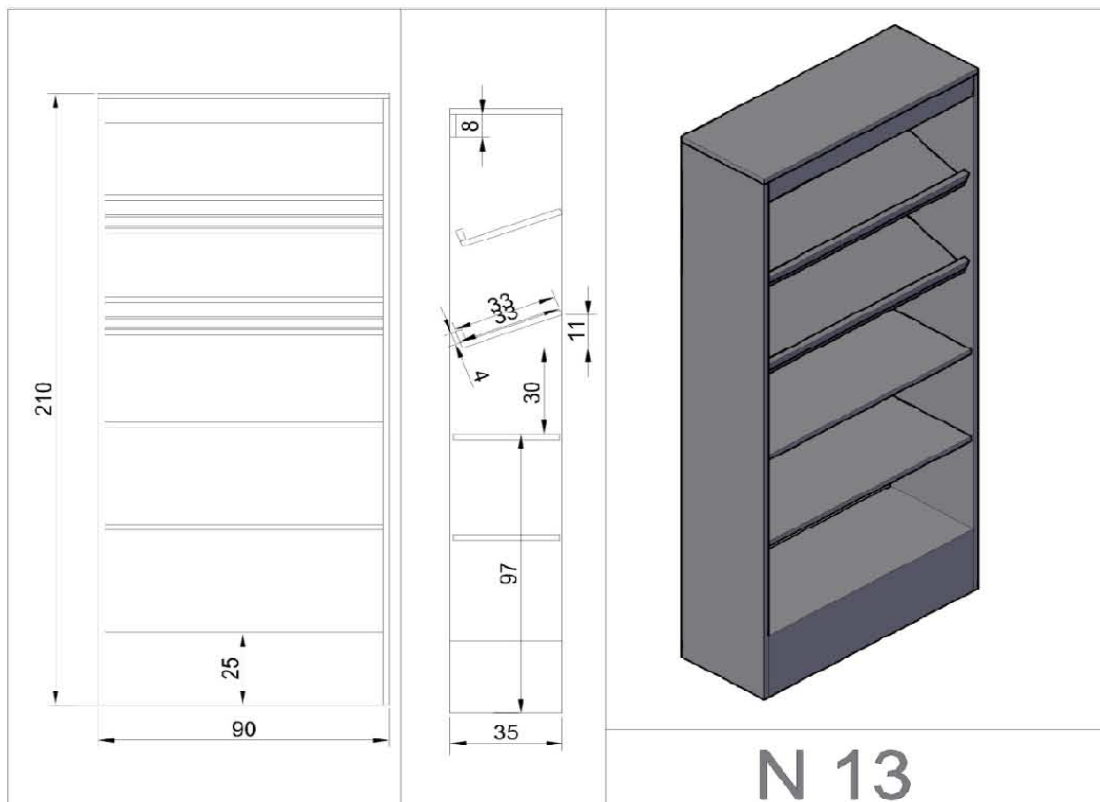


N 12



ავეჯის მასალად გამოყენებული უნდა იყოს უმაღლესი ხარისხის მელამინირებული 18 მმ დსპ  
 „ალკერი და ბორდოს“ ფერები(ფოტოს შუსაბამისად)წიბო- 2 მმ იანი უმაღლესი ხარისხის  
 პპც.(ფოტოს შუსაბამისად), ხრახნები დაიფაროს შესაბამისი ფერის საფარით). ამაჯს არ უნდა ჰქონდეს  
 ნაკაწრები, დაზიანება, წიბოს და სხვა ტიპის ლაქები არ უნდა ემჩნეოდეს ხერხის კვალი.  
 კარადა ზომები 93,25X47,55X210 დამზადდეს 12 ცალი

№13



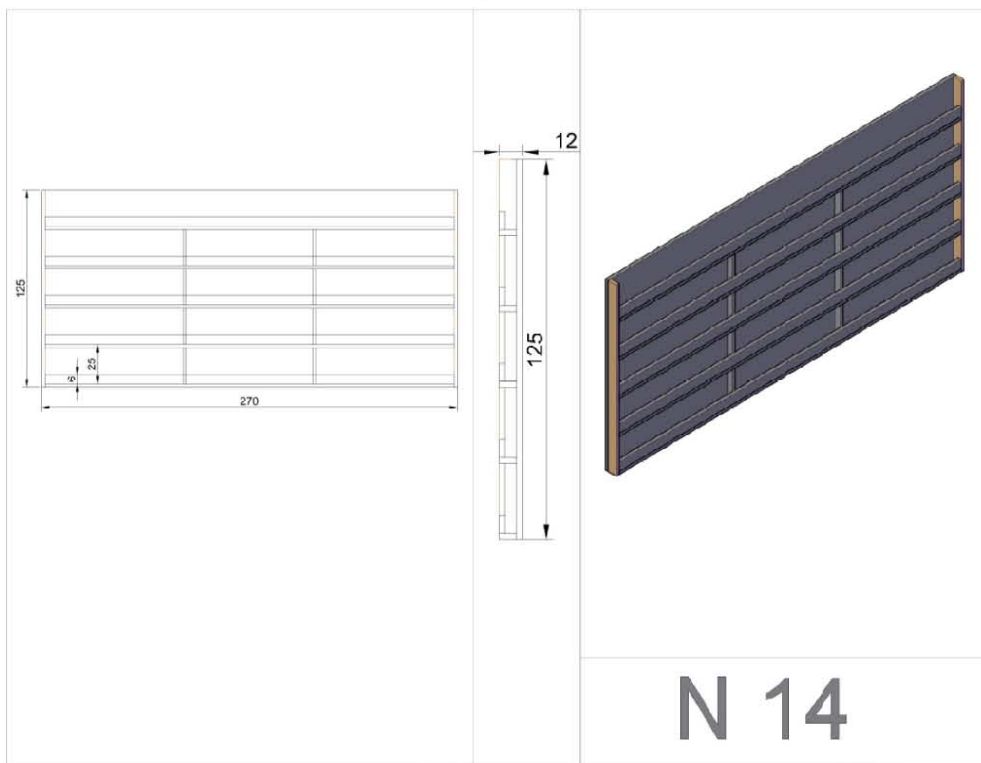
ავიჯის მასალად გამოყენებული უნდა იყოს უმაღლესი ხარისხის მელამინირებული 18 მმ ღსპ ალკერი და ბორღოს ვერები(ფოტოს შუსაბამისად)წიგო- 2 მმ იანი უმაღლესი ხარისხის კვც.(ფოტოს შუსაბამისად),საზურბე ღვპ ალკერი, ხრახნები დაიფაროს შუსაბამისი ვერის საფარით). ავავს არ უნდა ქონდეს ნაკაწრები, დაზიანება, წიგოს და სხვა ტიპის ლაქები არ უნდა ემჩნეოდეს ხერხის კვალი.

კარაღა

ზომები 90X35X210 დამზადდეს 27 ცალი

88.20

№14



ავიჯის მასალად გამოყენებული უნდა იყოს უმაღლესი ხარისხის მელამინირებული 18 მმ ლსპ ,ალკერი და გორლოს ფერები(ფოტოს შესაბამისად)წიბო- 2 მმ იანი უმაღლესი ხარისხის კვც.(ფოტოს შესაბამისად), ხრახნები ღაიფაროს შესაბამისი ფერის საფარით). ავჯს არ უნდა ქონდეს ნაკაწრები, ღაზიანება, წიბოს და სხვა ტიპის ღაქები არ უნდა ემჩნეოდეს ხერხის კვალი.

სლ დისკების თარო ზომა 270X125X12 დამზადდეს 1 ცალი  
დამაბრდეს კედელზე და გვერდით მღებოე კარადებზე















