

№30

2 ადგილიანი ღივანი. ნატურალური ტყავის გადაკვრით,  
ქრომირებულ ფეხებზე, ფერი ბეჟი  
ზომა 146X75X81. რაოდენობა 3 ცალი



№ 30

ღივანი 2 ადგილიანი ქრომირებულ ფეხებზე ,ნატურალური ტყავის გადაკვრით, ფოტოს ილენტური  
ღიხაინით,ფერი ბეჟი. ზომა 146X75X81. რაოდენობა 3 ცალი

№31



სკამი კაფესთვის, ქრომირებულ ფუნჯზე, პლასტიკატის საჯლომით, მოღული და ფერები ფოტოს  
შესაბამისად, რაოდენობა 16 ცალი (8 ცალი თეთრი- 8ცალი ლურჯი)

---

№32



სკამი სამკითხველსთვის, ქრომირებულ ფენებზე, ნაჭრის გადაკვეთით, მოღეღი ფოტონს შესაბამისი, ნაჭრის შერი ბორღო, რაოღენოგა 29 ცაღი

№33



სკამი პერსონალისთვის ბორბოლაჟებზე, ნაჭრის და ბადის გადაკვეთით, მოდელი ფოტოს შესაბამისი,  
ნაჭრის შერი ბორღო, ბადე შავი რაოდენობა 7 ცალი

ბგ.40

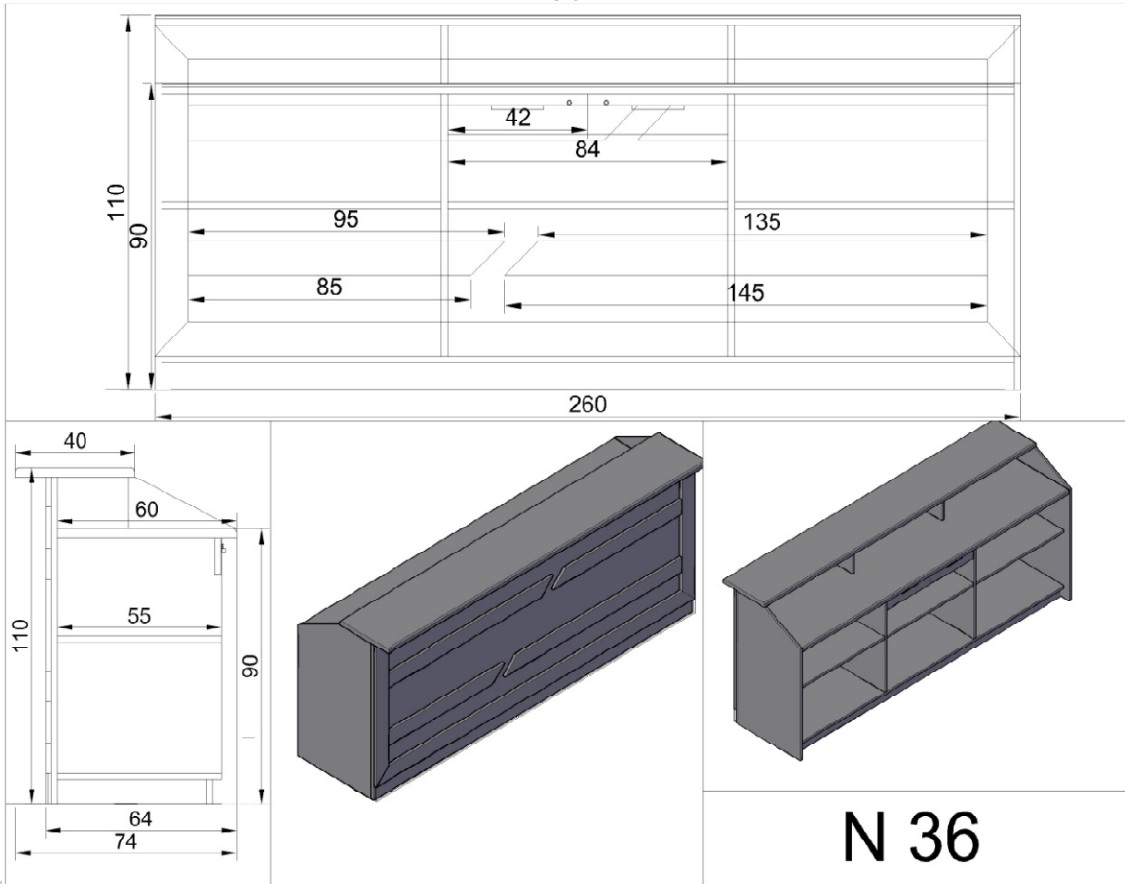
№34



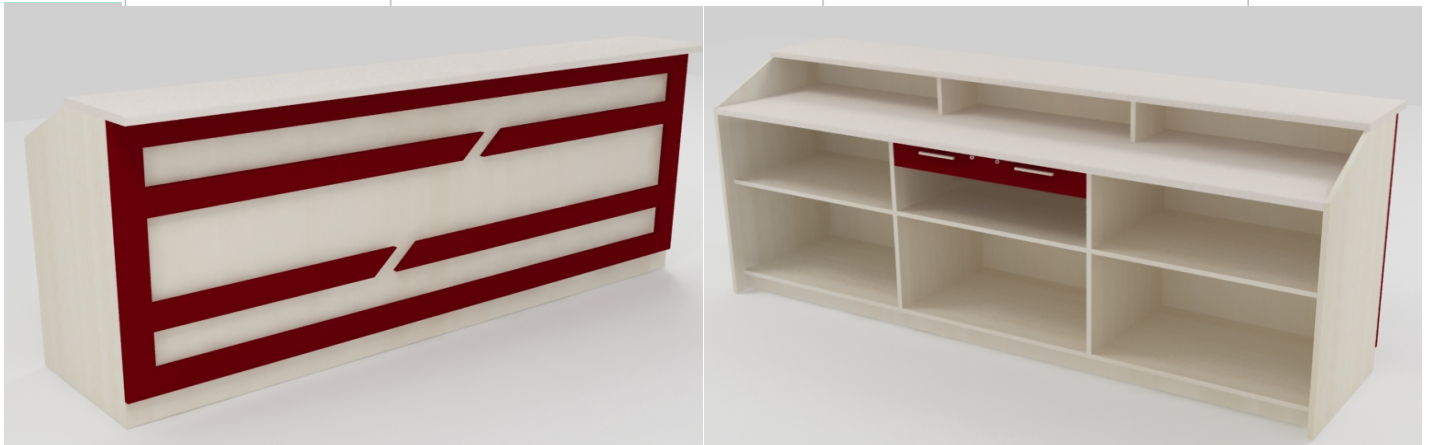
სკამი ღირექტორის გორბოლაჯეზე, ქრომირებული, ნატურალური ტყავის გადაკვერით მოღელი  
ფოტოს შესაბამისი, ტყავის შერი ბეჟი რაოდენობა 1 ცალი

ბგ.41

№36



N 36



ავეჯის მასალად გამოყენებული უნდა იყოს უმაღლესი ხარისხის მულამინირებული 18 მმ ღსკ „ალკერი და ბორლოს“ ფერები(ფოტოს უმსაბამისად)წიბო- 2 მმ ავც, სამაგიდე თავეები ნუსტბამქლე ღსკ პლასტიკატ გადაკრული(გეჯი,ფოტოს უმსაბამისად), 2 უჯრით 2 საკეტიით, ხრახნები ღაიფაროს უმსაბამისი ფერის საფარით. ავაჯს არ უნდა ქონდეს ნაკაწრები, ღაზიანება, წებოს და სხვა ტიპის ღაქები არ უნდა ემჩნეოდეს ხერხის კვალი.

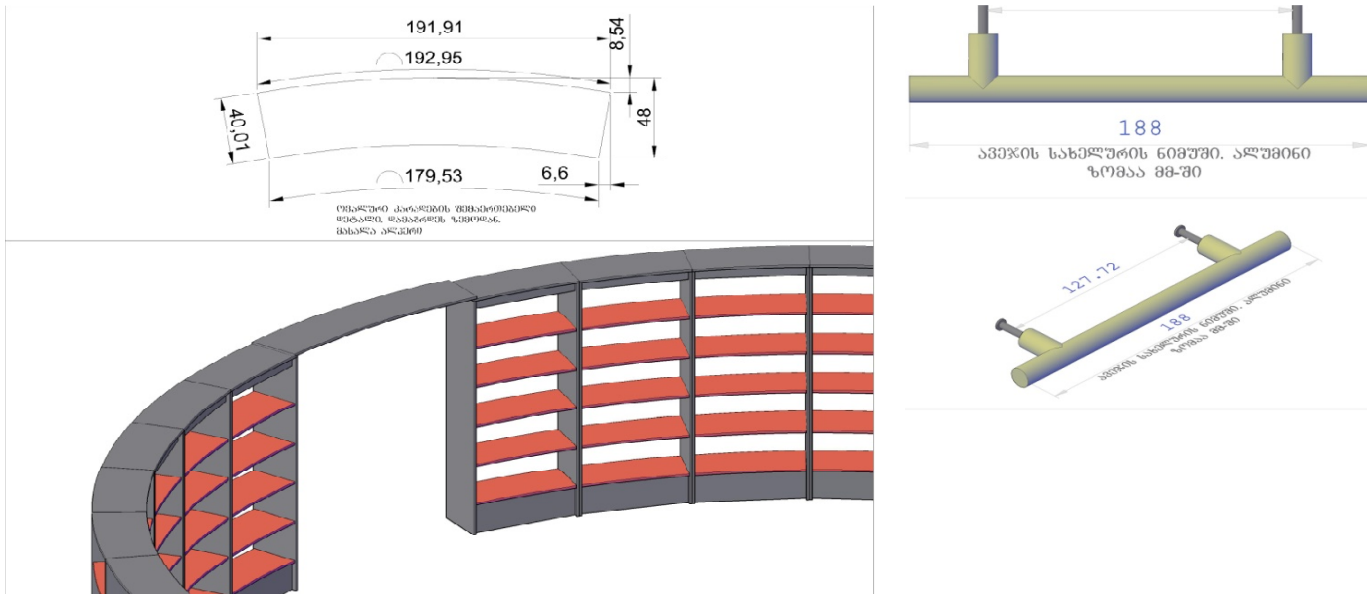
კაფეს თეჯირი

ზომა 260X74X110

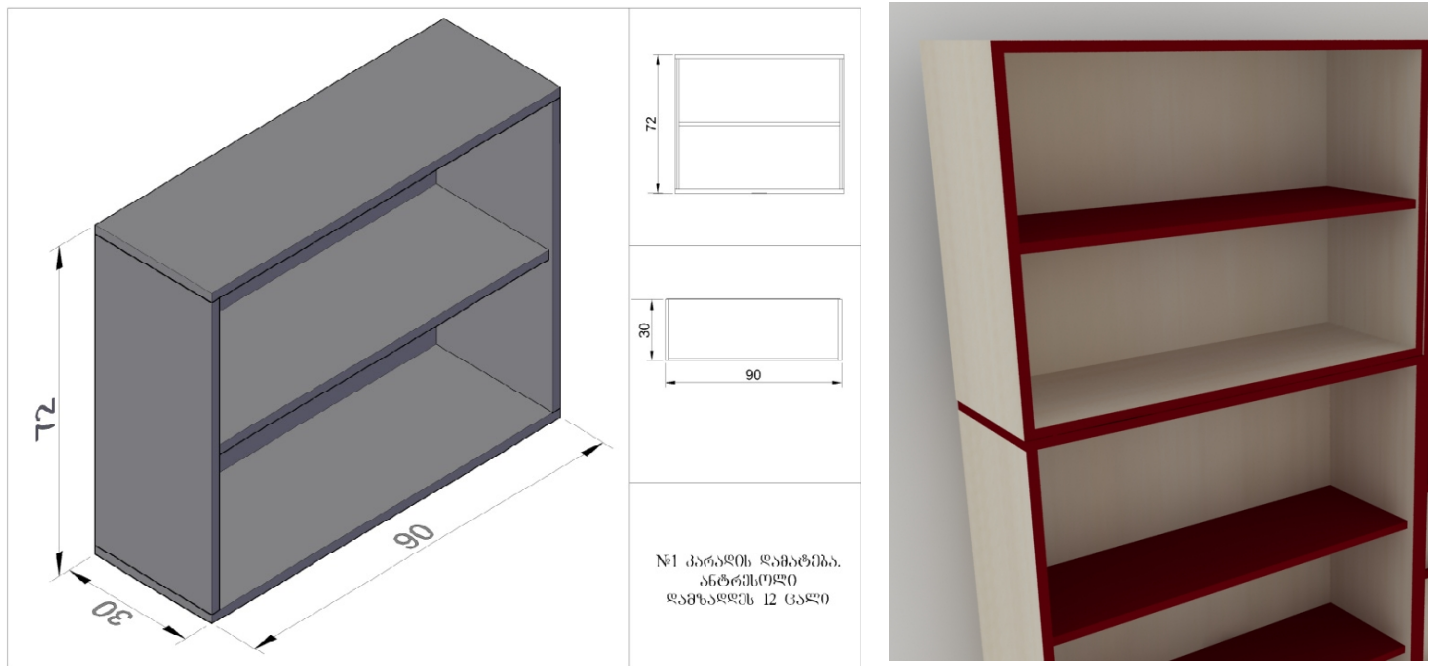
ღამზადღეს 1 ცალი

ბგ.43

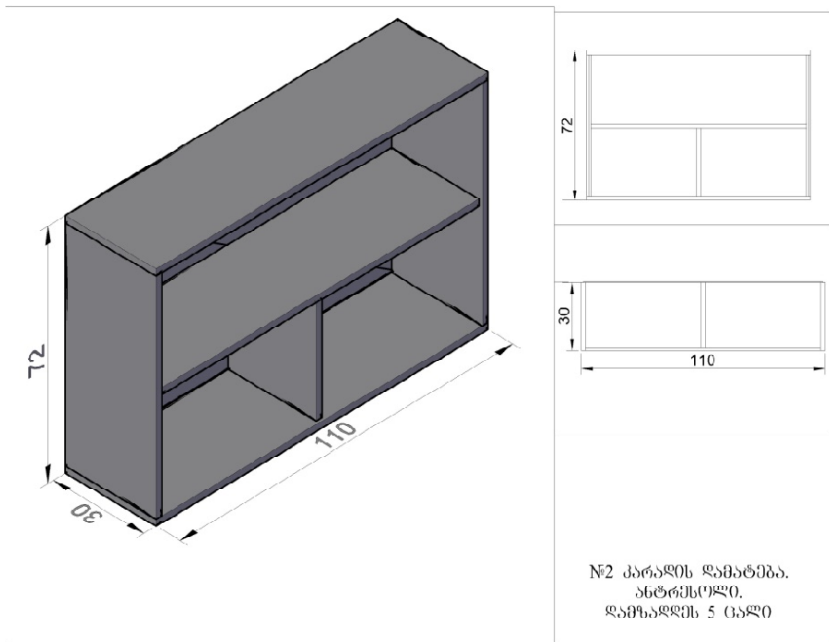
## დანართი



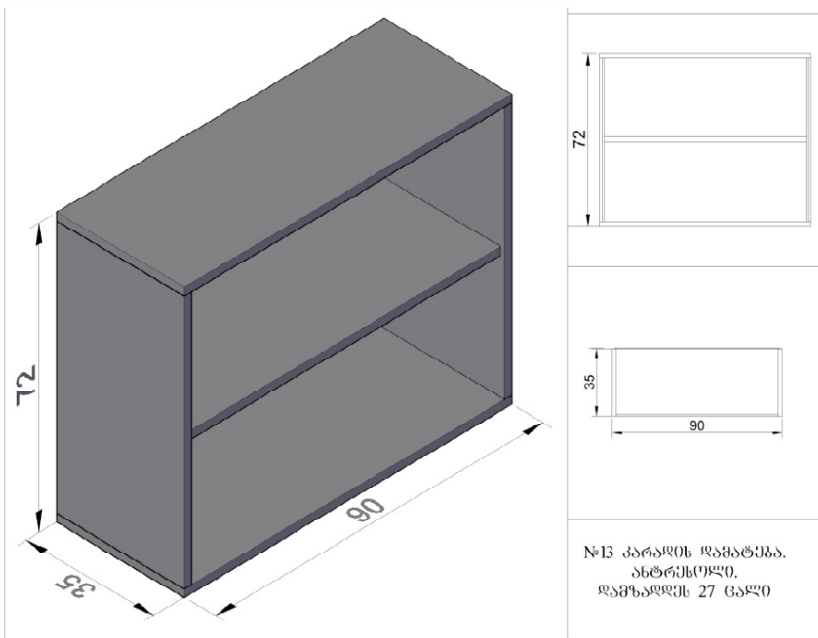
შველა კედელთან მდებარე კარადებს დაემატა ანტრესოლი, კერძოდ №1, №2 და №13 კარადებს.



ავეჯის მასალად გამოყენებული უნდა იყოს უმაღლესი ხარისხის მულტიმინერული 18 მმ დსპ, ალკერი და ბორლოს ფერები(ვოტოს შესაბამისად)წიბო- 2 მმ იანი უმაღლესი ხარისხის კვც.(ვოტოს შესაბამისად),საზურგე დვპ ალკერი, ხრახნები დაიფაროს შესაბამისი ფერის საფარით). ავეჯს არ უნდა ჰქონდეს ნაკაწრები, დაზიანება, წიბოს და სხვა ტიპის ლაქები არ უნდა ემჩნეოდეს ხერხის კვალი.



ავიჯის მასალად გამოყენებული უნდა იყოს უმაღლესი ხარისხის მულამინირებული 18 მმ ღსკ „ალკერი და ბორღოს ვერეგი(ვოტოს შუსაბამისაღ)წიბო- 2 მმ იანი უმაღლესი ხარისხის კვც.(ვოტოს შუსაბამისაღ),საზურბე ღვკ ალკერი, ხრახნები ღაიფაროს შუსაბამისი ვერის საფარიი). ავაჯს არ უნდა ჟონღეს ნაკაწრები, ღაზიანება, ვიბოს და სხვა ტიპის ღაქები არ უნდა ემჩნეოღეს ხერხის კვაღი.



ანტრესოღის ღამზაეგამღე გაღაამოვმეი ჟერის სიმაღღე,



№35



სკამი სტუმრებისთვის , ქრომირებულ ფეხებზე ,ნატურალური ტყავის გადაკვეთი მოღველი ფოტოს  
შესაბამისი, ტყავის შერი გეჟი რაოლენობა 2 ცალი