

პარაღა კომბინირებული 90X35X210 - 6 ცალი.

მასალა 18მმ მელამინირებული მბზ, წიბო 2მმ კვც,

ერთი კარი პროფილში, მინა ტონირებული, 2 ვერტიკალური ტანსაცმლის კაუჭები, 2 ვერტიკალური ქრომირებული სახელშრები. სახურბე მელამინირებული ღვპე

უმაღლესი ხარისხი.

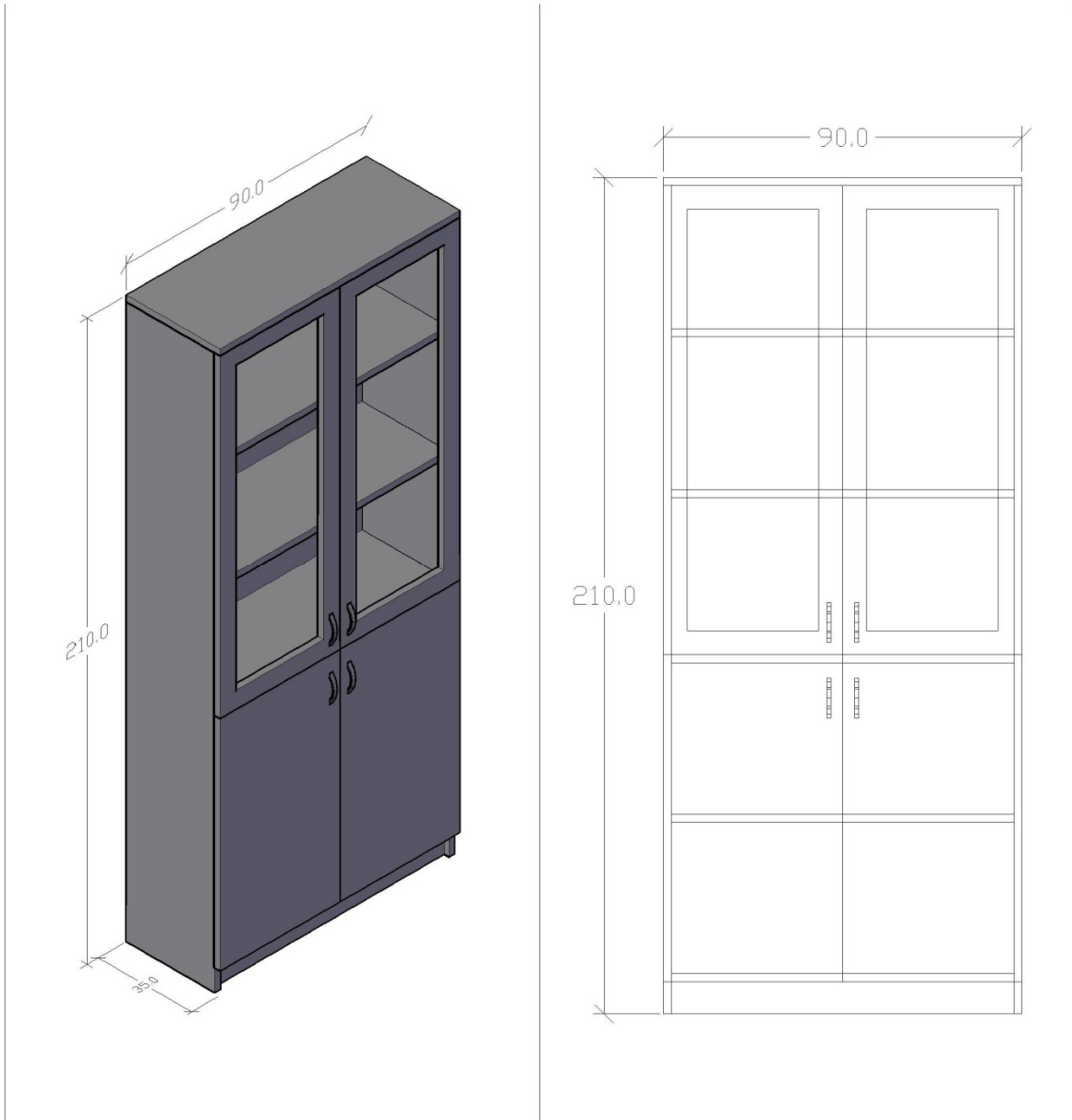


პარაღა ბაინდერის 90X35X210 - 2 ცალი.

მასალა 18მმ მელამინირებული მბზ, წიბო 2მმ კვც,

კარი პროფილში, მინა ტონირებული, 2 ჯერტილიანი ქრომირებული სახელურები.

საზურბე მელამინირებული ღვპ, უმაღლესი ხარისხი.



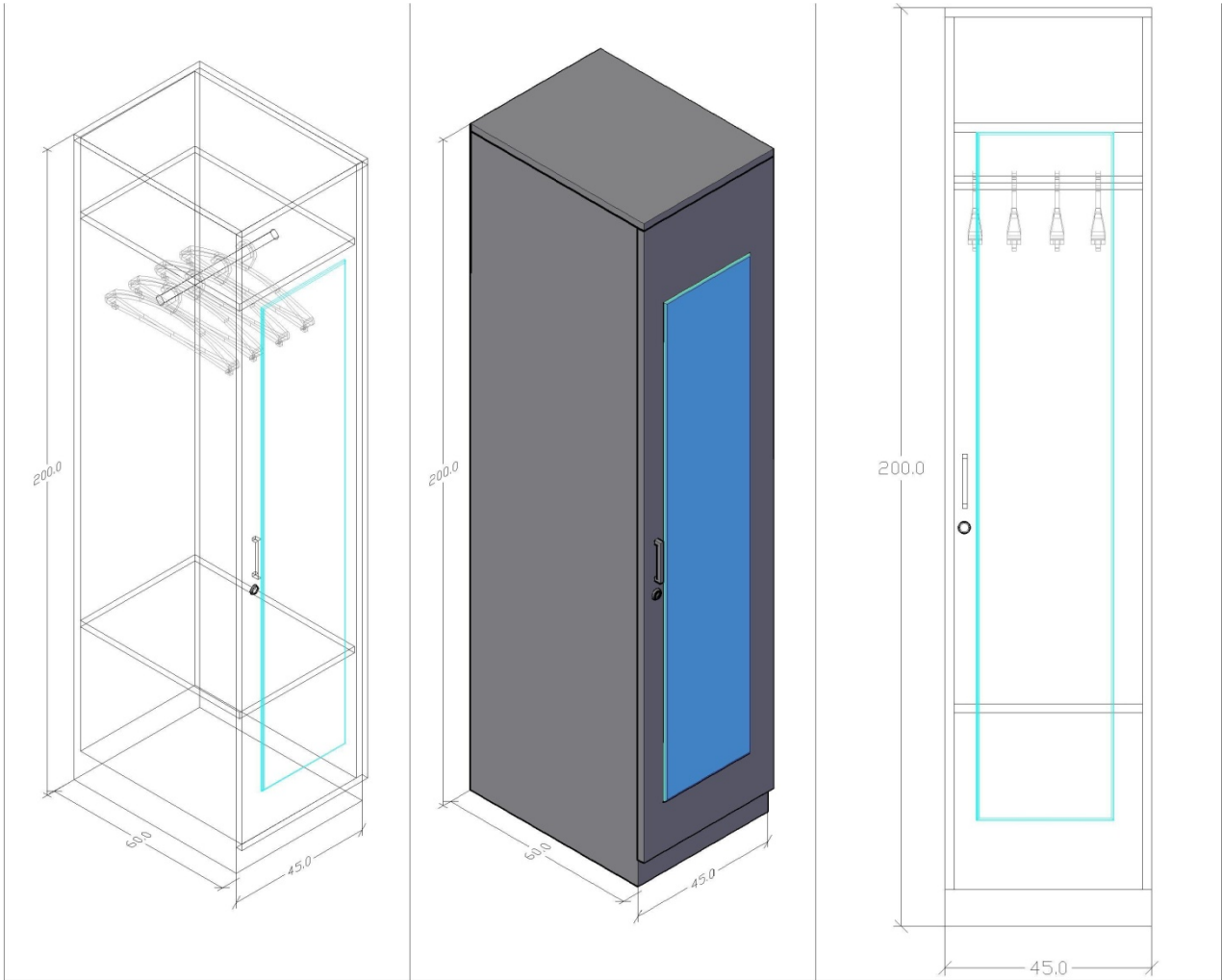
ტანსაცმლის კარადა 45X60X200 - 12 ცალი.

მასალა 18მმ მელამინირებული მბზ, წიბო 2მმ კვც,

2 ჯერტილიანი ქრომირებული სახელური,საკეტიი).

ტანსაცმლის საკიდი ქრომირებული მილიი,სარკიი(35X140) საზურბე მელამინირებული ღვპ

უმაღლესი ხარისხი.

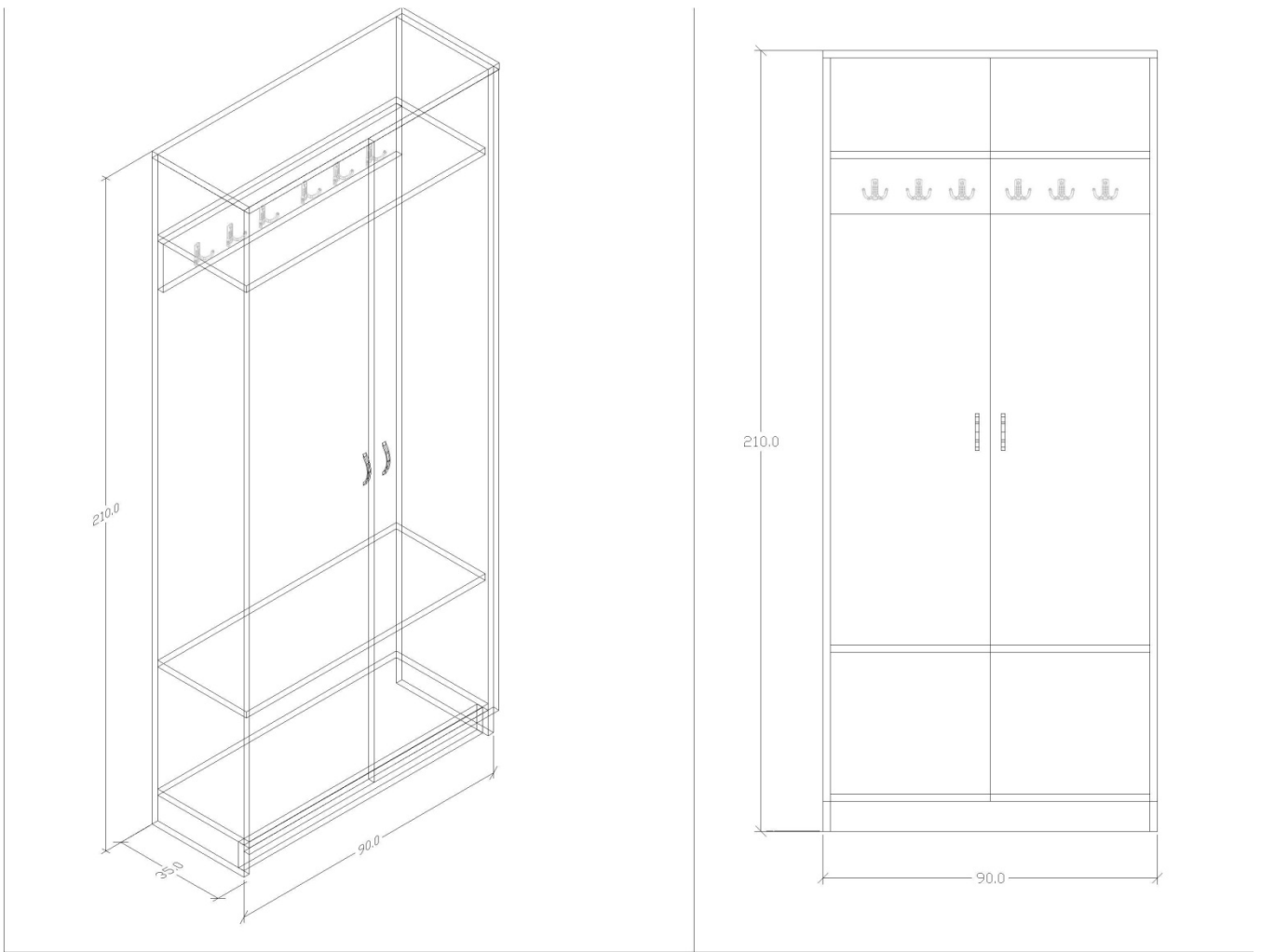


ტანსაცმლის 2 ვრტილიანი კარადა 90X35X210 - 2 ცალი.

მასალა 18მმ მელამინირებული გვუ, წიგო 2მმ კვც,

2 ვრტილიანი ტანსაცმლის საკიდეპით, 2 ვრტილიანი ქრომირებული სახელური,

სახურბე მელამინირებული ღვპ. უმაღლესი ხარისხი.

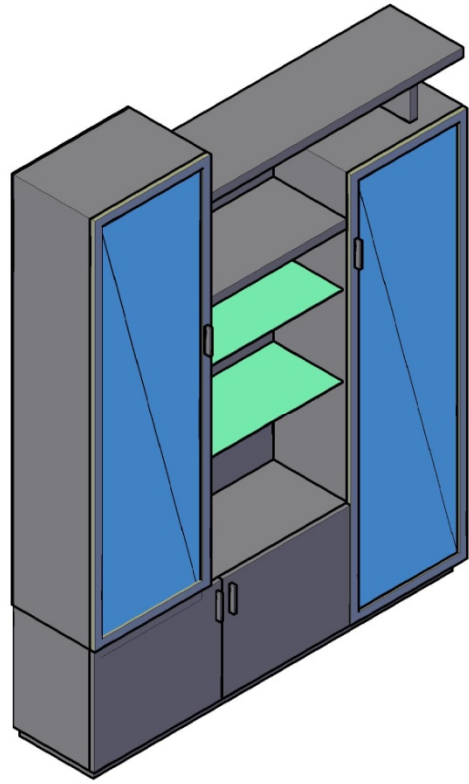
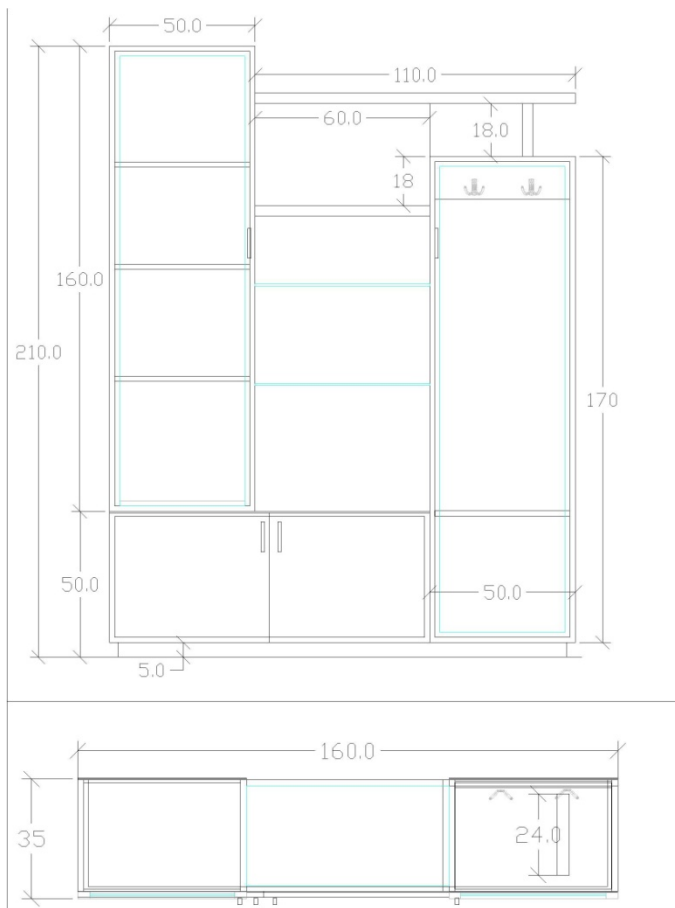


კარაღა ალუმინის კარბი. 130X35X210 (მეთაშრთან) 1 ცალი

2 ალუმინის პროფილის კარი, თეთრი(ბლუვი) მინით. 2 თეთრი მინის თაროთი,
2 ვერტილიანი ალუმინის სახელურით, 2 ვერტილიანი ტანსაცმლის საკიდი კაუჭებით).

შუა სექციის ზურბი 18მმ-იანი მგზ, საზურბე მელამინირებული ღვა

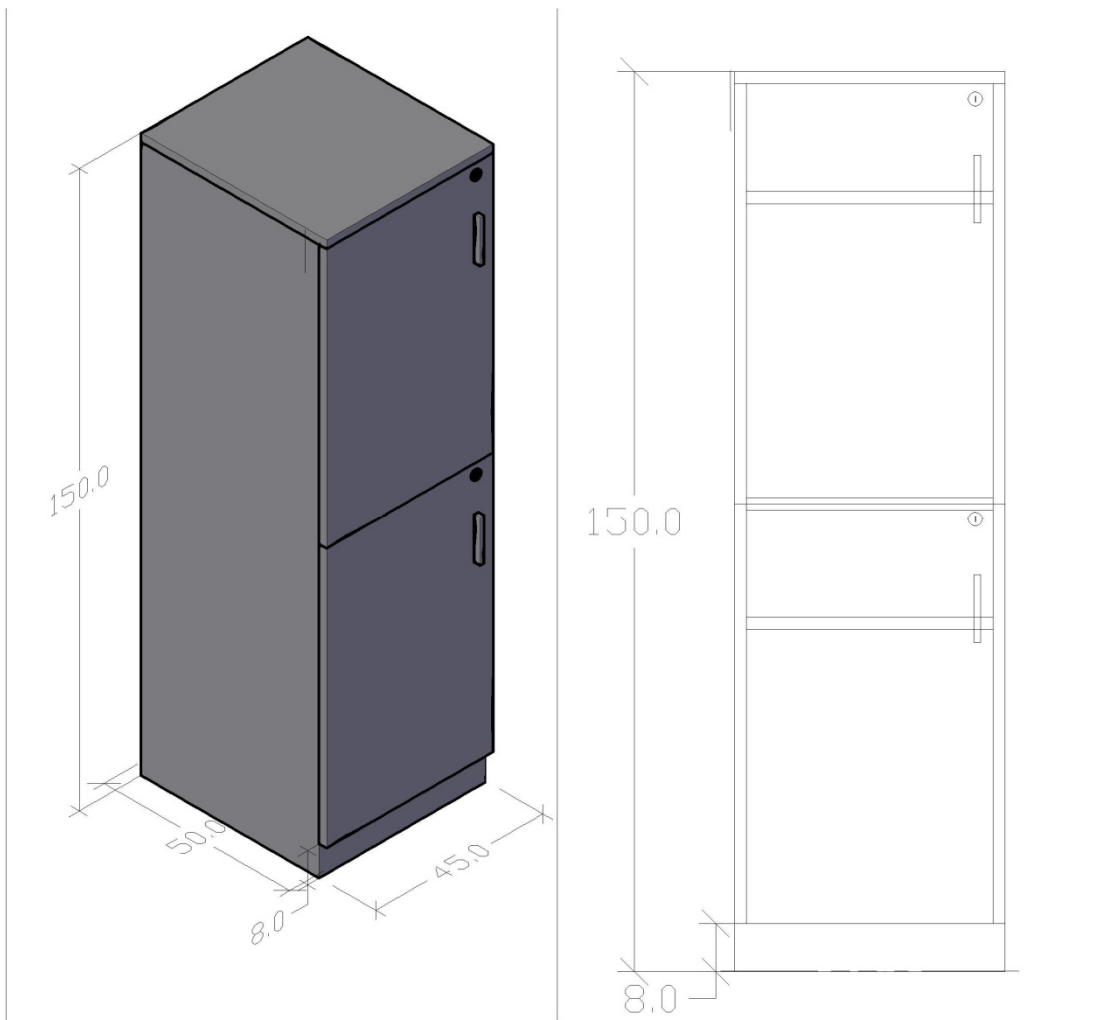
შმაღლესი ხარისხი.



2 იარუსიანი ტუმბო. 7 ცალი

საკეტი, 2 თაროთი. 2 ჯერტილიანი სახელური. საზურგე მელამინირებული ღვე

უმაღლესი ხარისხით

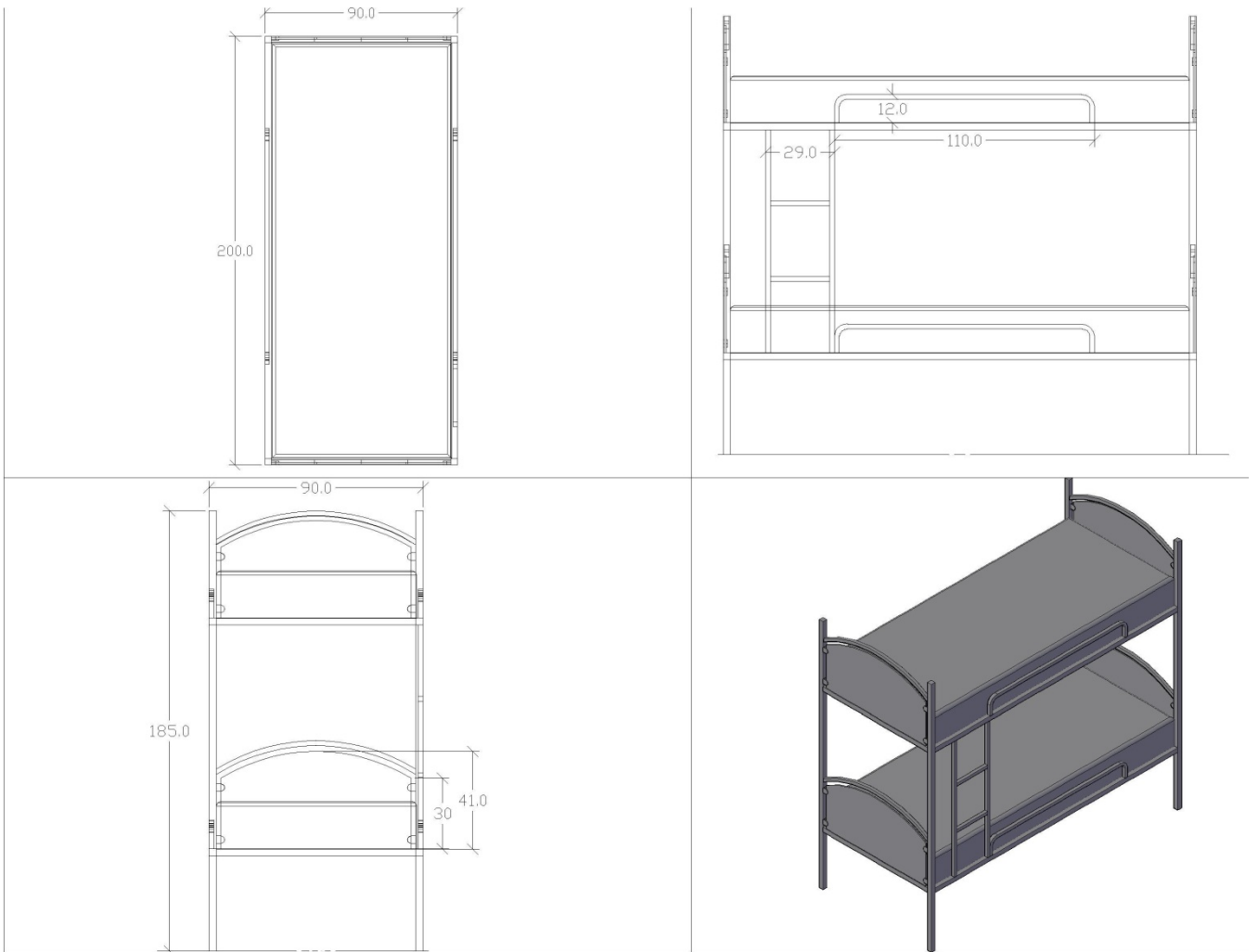


2 სართულიანი საწოლი. 7 ცალი

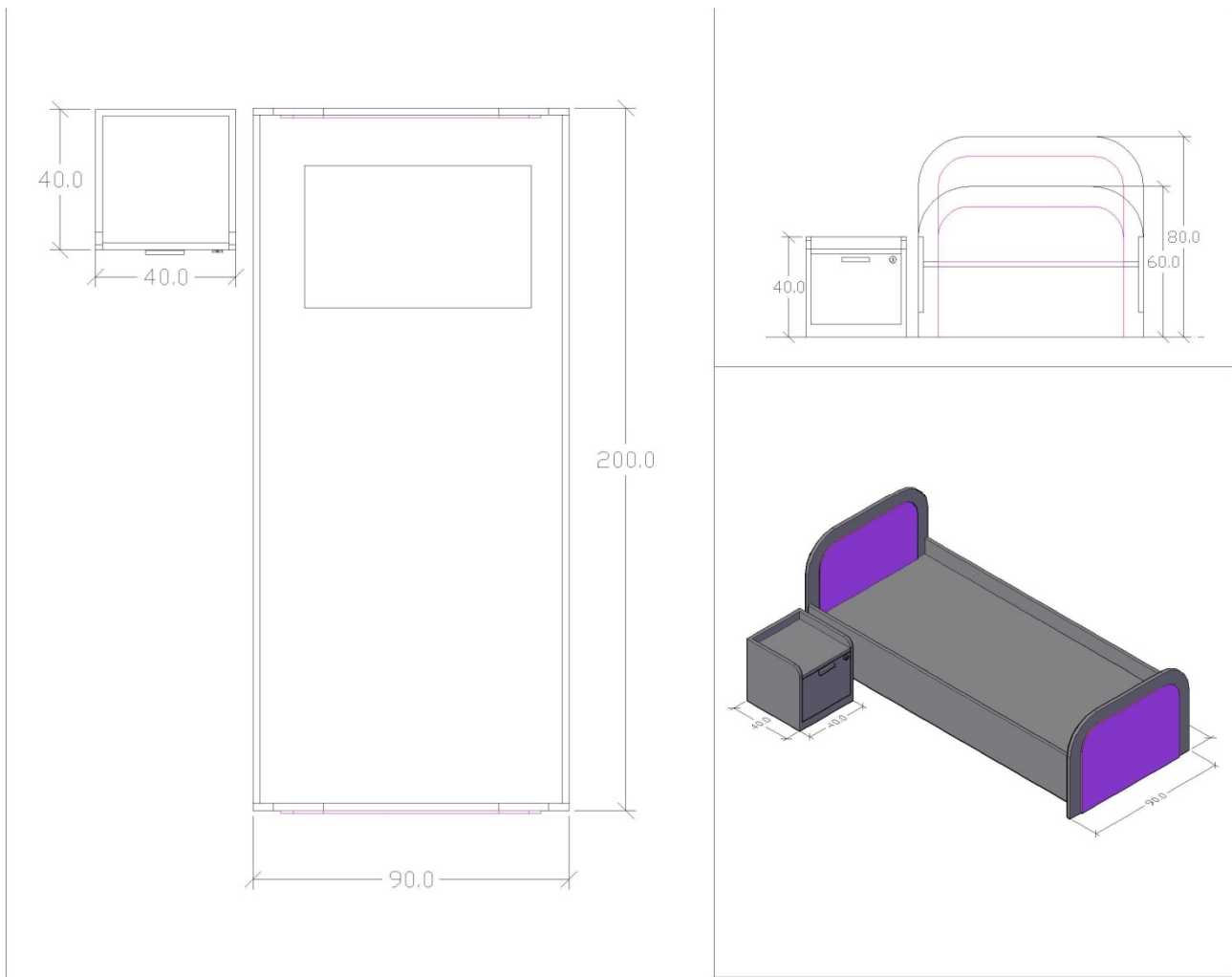
მეტელის 20X20 მილკვადრატი დამუშავებული და შეღებილი უმაღლესი ხარისხით.

ორთოკედიანი მატრასი. მკვ ს საფენით და ტიხრებით.

უმაღლესი ხარისხი.

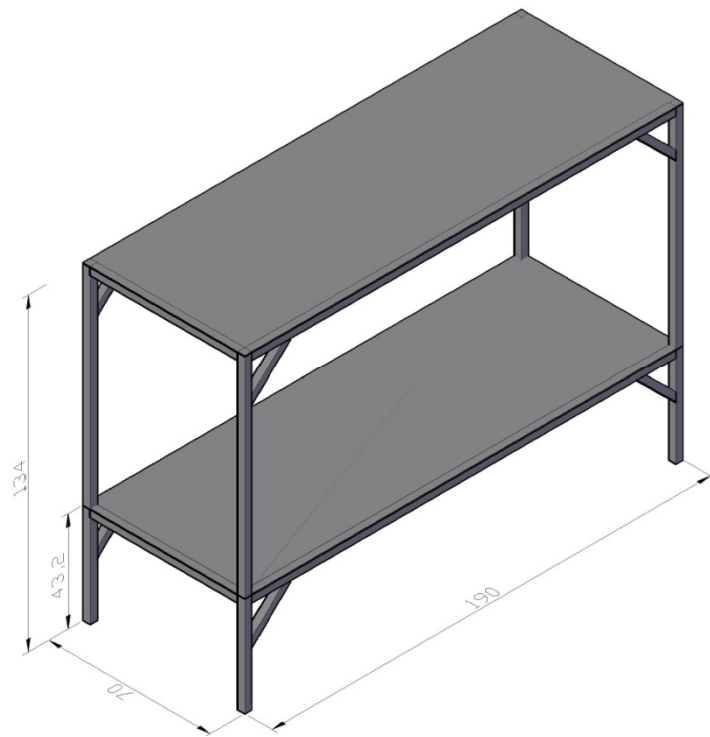


საწოლი მატრასით და ტუმბოთი. 12 ცალი
 ორთოკვედიანი მატრასით. ტუმბო საკეტი.
 უმაღლესი ხარისხი.



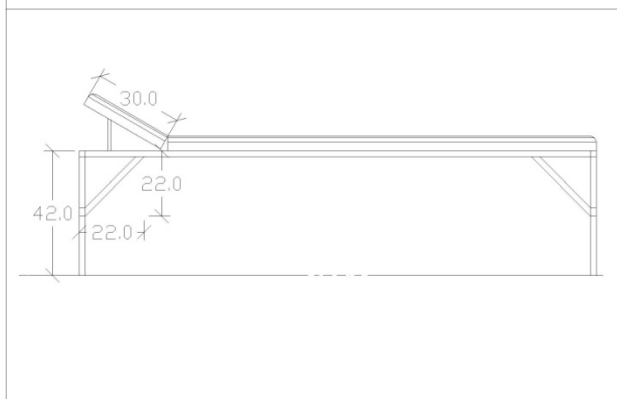
მეტალის 2 სართულიანი ტაქიანი 190X70X134 6 ცალი

20X20 მილკვადრატის ჩარჩო, 2 მმ მეტალის ფირფიტა, დამუშავდეს და შეიღებოს უმაღლესი ხარისხით.



ტახტი. 1 ცალი

20X20 მილკვადრატის მეტალის ჩარჩო. მოძრავი სათავით. მგვ- ზე ღაგრული 5 სმ კოროლონი გაღაგრული ხელოვნური ტყავით.



იარაღის პირამიდა 110X45X225 3 ცალი

18 მმ მგვ. წიბო 2 მმ კვც. უმაღლესი ხარისხი.

