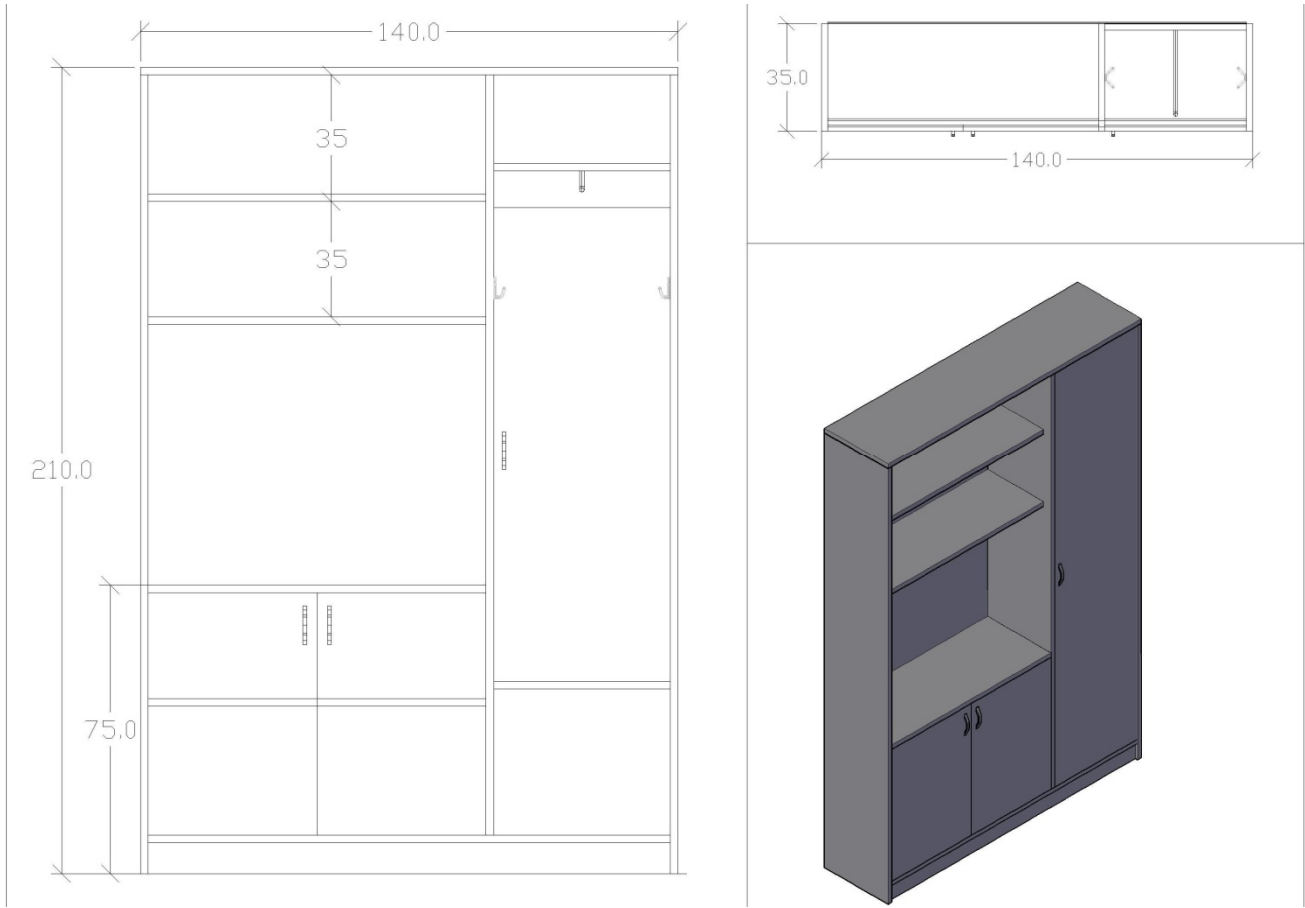


3 ვერტიკალი კარადა 140X35X210 3 ცალი.

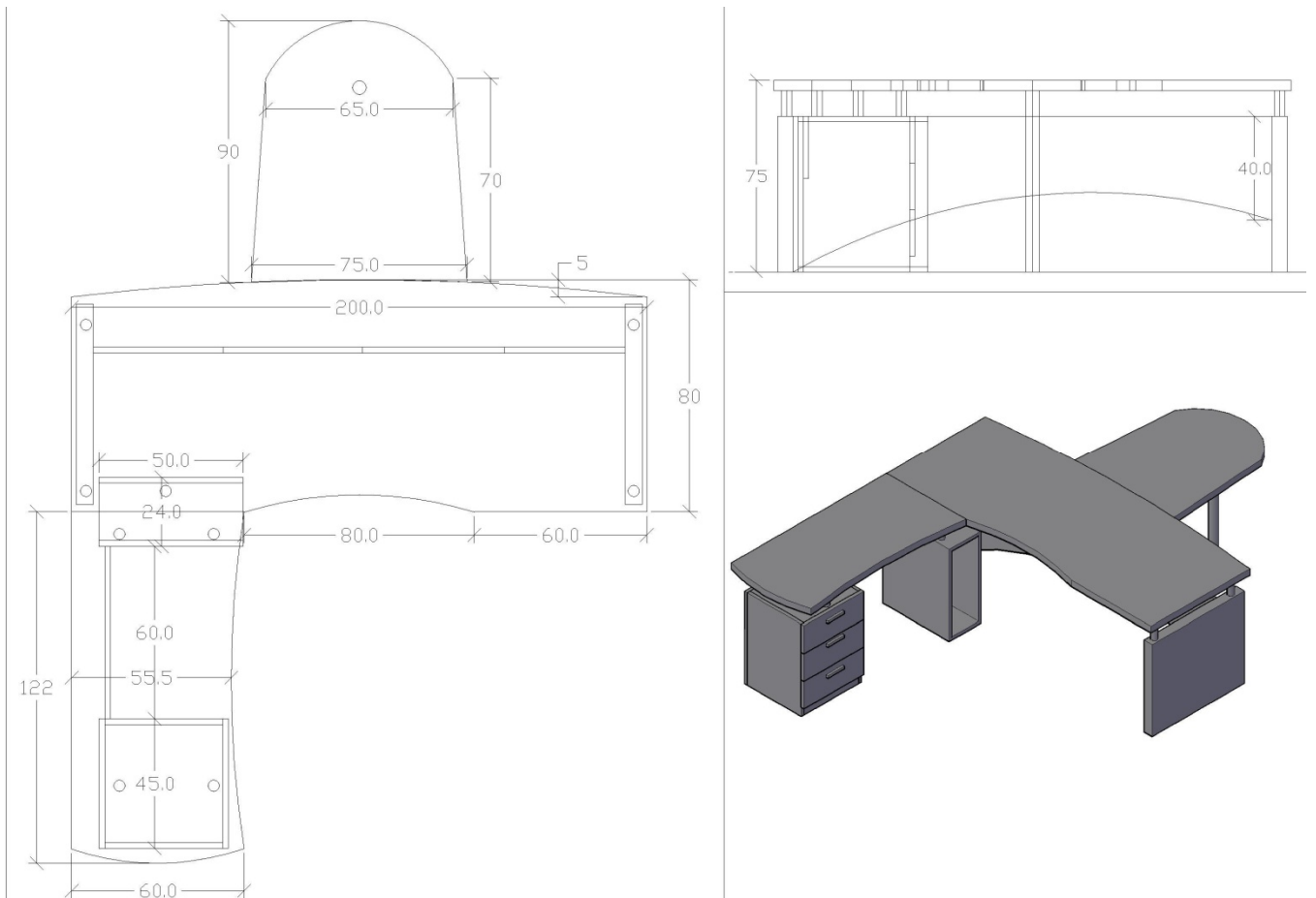
18 მმ მგვ. წიბო 2 მმ კვც, საზურგე მელამინირებული ღვპ, 2 ვერტიკალიანი ქრომირებული სახელურები, 2 ვერტიკალიანი ტანსაცმლის კაუჭები, უმაღლესი ხარისხი.



კაბინეტის მაბილა 1. 3 ცალი

მაგიდის თავეები 36 მმ დასქელებით დამაბრღეს ქრომირებულ საღებარეზე, მისაღებელი ქრომირებულ ფეხზე, წიბო 2 მმ პვე, ტუბო 3 უჯრით 1 საკეტი, პროცესორის საღებამით, საკაბელო სვრელი ბაკეტიღეს მოთხოვნისამებრ,

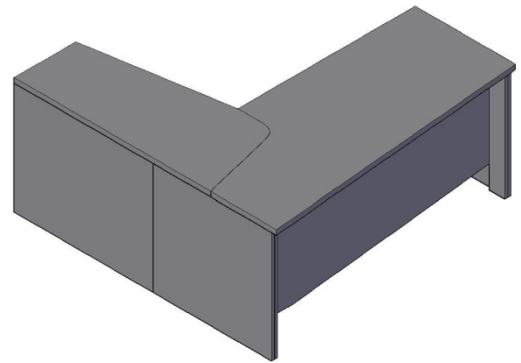
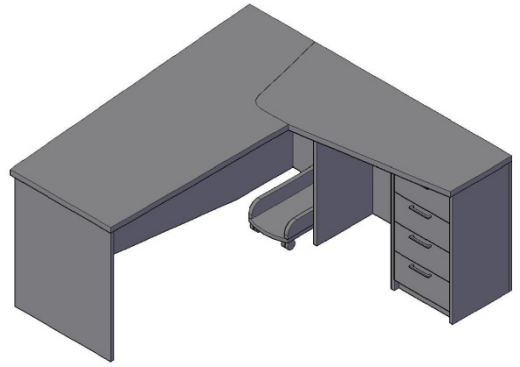
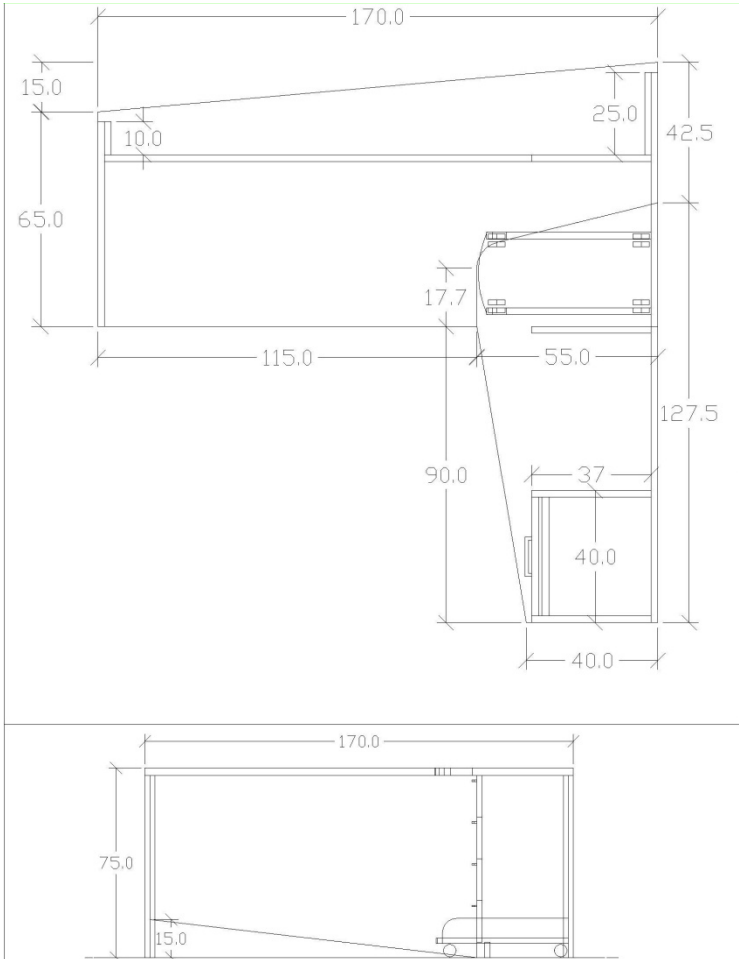
**უმაღლესი ხარისხი**



**კაბინეტის მაგიდა 2 1 ცალი.**

მაგიდის თავეები 36 მმ დასქელებით, წიბო 2 მმ პვე, ტუბო 4 უჯრით 1 საკეტი, პროცესორის დამოუკიდებელი საღებამით ბორბოლაჯებზე, ალუმიინის 2 ზოლით.საკაბელო სვრელი ბაკეტიღეს მოთხოვნისამებრ,

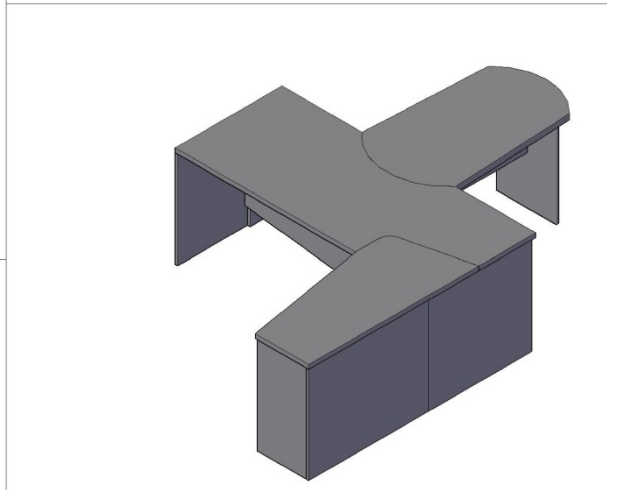
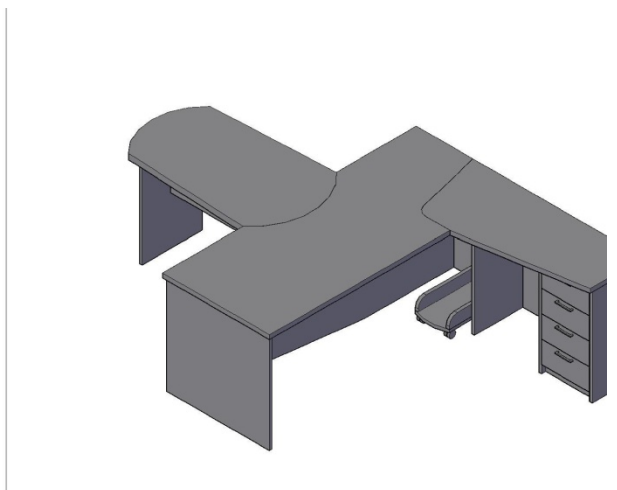
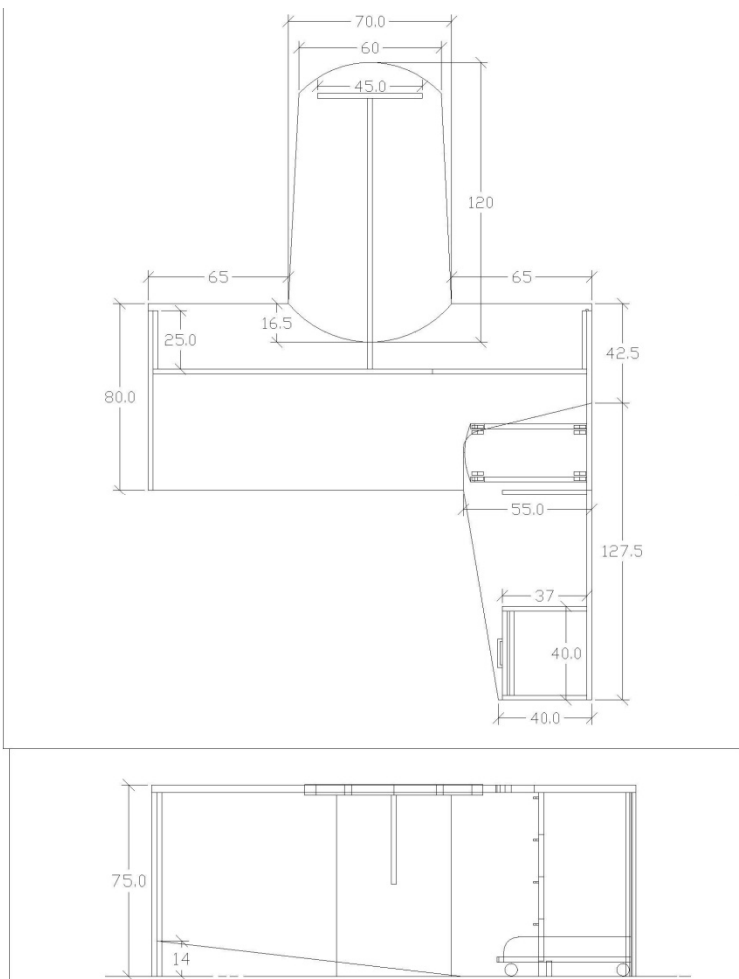
უმაღლესი ხარისხი



კაბინეტის მაგიდა 3 1 ცალი

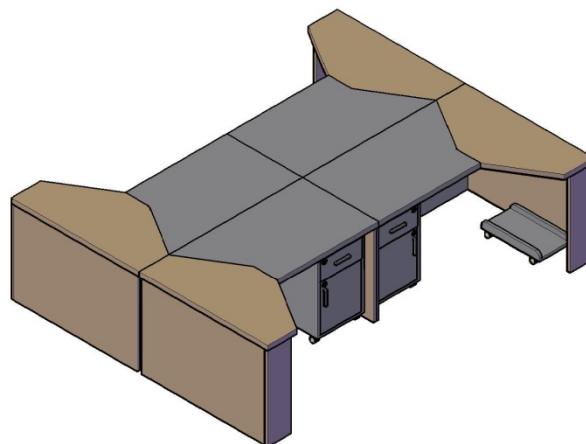
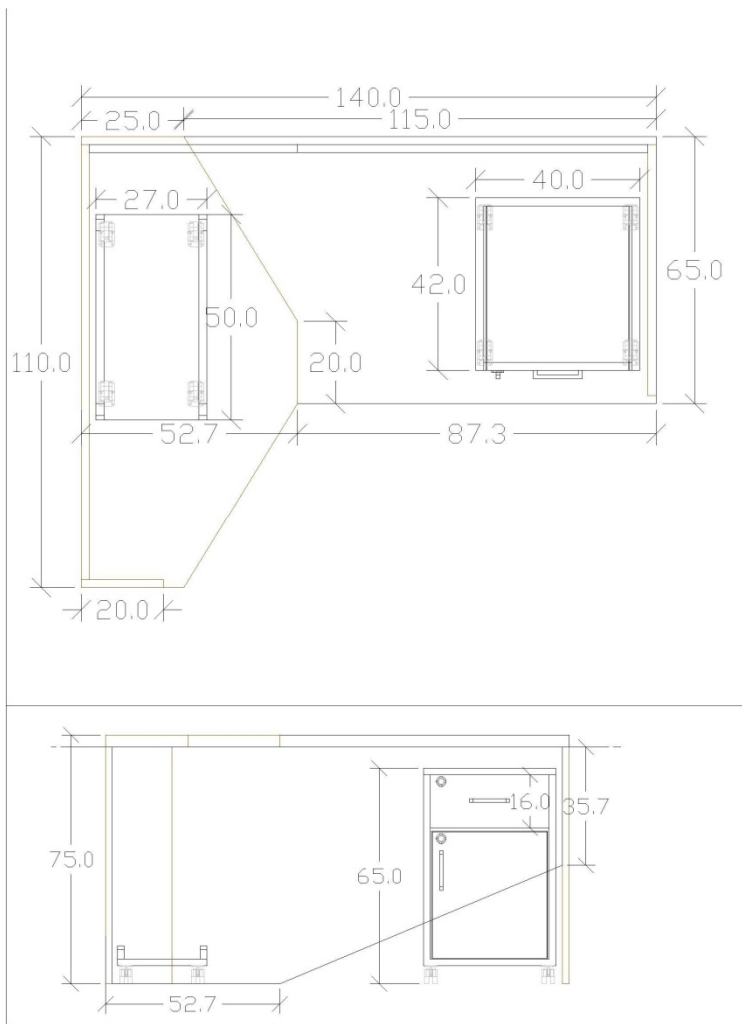
მაგიდის თავეები 36 მმ ღასქელებით, წიბო 2 მმ პვც, ტუმბო 4 უჯრით ცენტრალური საკეტი, პროცესორის დამოუკიდებელი საღბამით ბორბოლაჯეზხე,საკაპელო ხვრელი ბაკეთელუს მოთხოვნისამებრ.

უმაღლესი ხარისხი



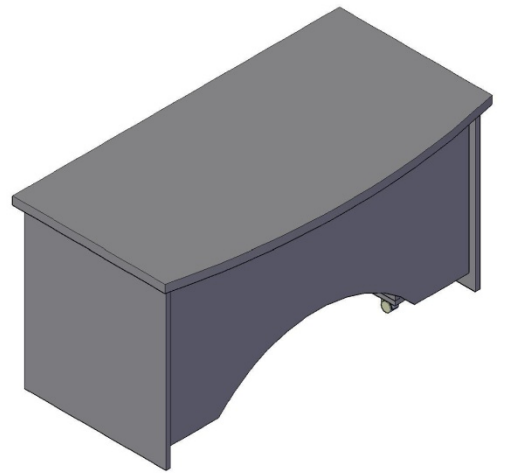
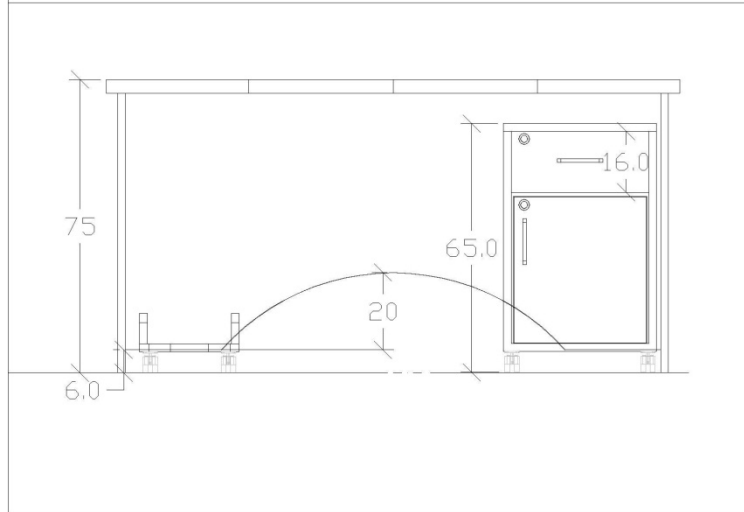
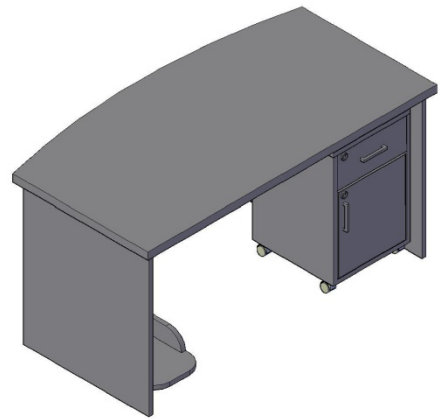
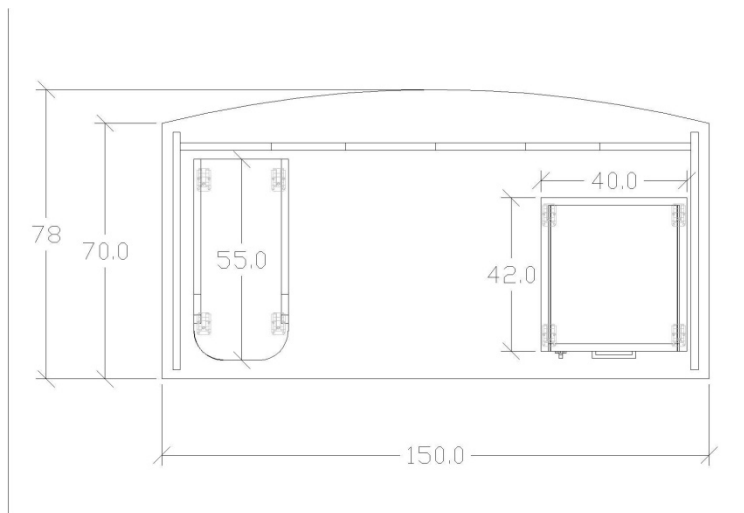
**სამუშაო მაგილა 7 ცალი**

მაგილის თავი 36 მმ დასქელებით, ტუმბო ბორბოლაჭებსზე 1 უჯრით, საკეტიტ, ტუმბოში იღმემა მეტალის სეიფი(მზაღლეა ცაღკე), პროცესორის საღბამი ბორბოლაჭებსზე, საკაბელო არხი სავცობით. მაგილა მზაღლეა როზორც მარცხენა ასევე მარჯვენა მისაღბამით, იხილეთ შენობის გეგმა.



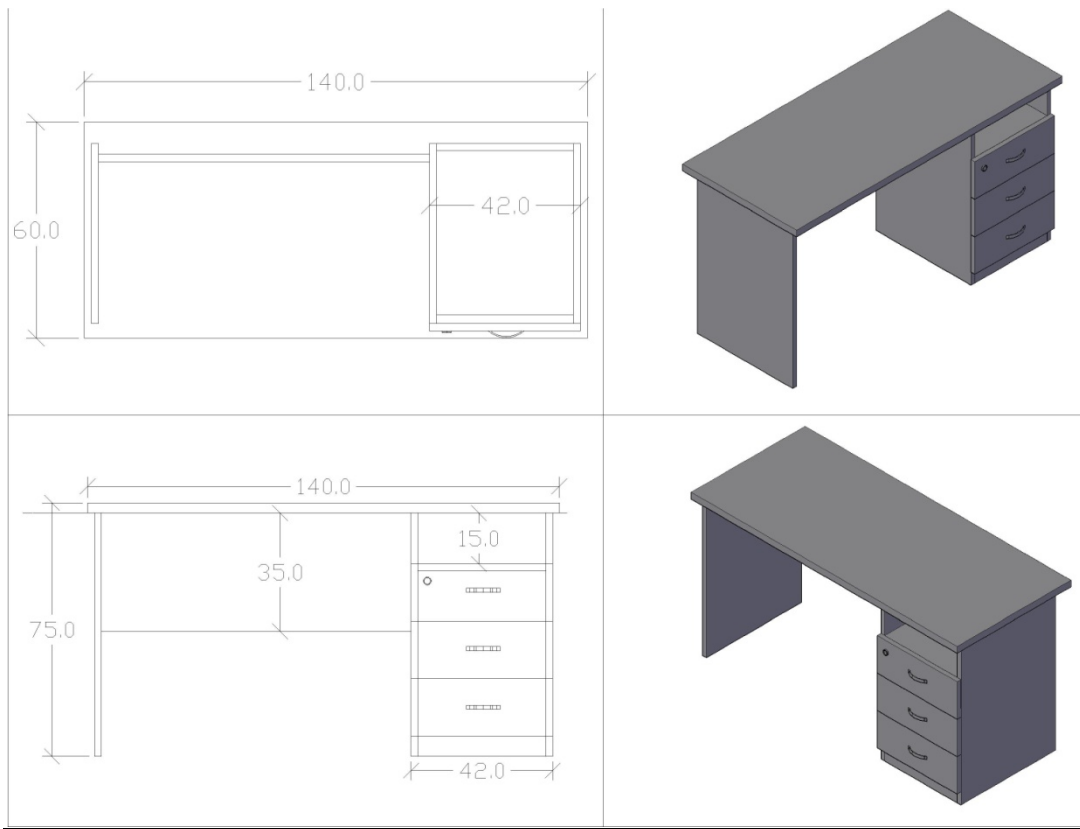
კომპ. მაგიდა 1 ცალი

თავი 36 მმ ღასქელებით (ბანუ). 2 მმ წიბო, ტუმბო ბორბოლაჯებზე 1 უჯრით(ბანუ), საკეტი, ტუმბოში იღებება მეტალის სეიფი(მზადდება ცალკე), პროცესორის საღბამი ბორბოლაჯებზე, საკაბელო არხი საცობით გაკეთდეს მოთხოვნისამებრ, უმაღლესი ხარისხი



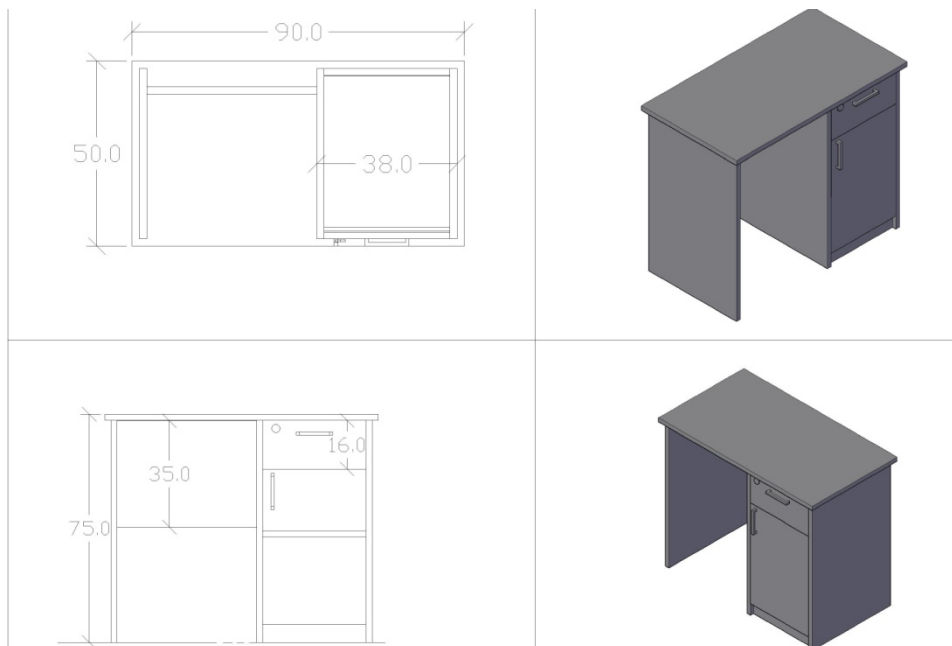
საწერი მაგილა 1 2 ცალი

თავი 36 მმ ღასქელეხით(ბანუ), წიბო 2 მმ კვც, 3 უჭრით(ბანუ), 1 საკეტი, უმაღლესი ხარისხით.



**საწერი მაგიდა 2 1 ცალი (საიარაღოში)**

თავი 18 მმ (ბანუ), წიბო 2 მმ პპვ, 1 უჯრით(ბანუ)საკეპით, 1 კართი  
 უმაღლესი ხარისხით.



**სასაღილოს მაგიდა 1 140X80X75 3 ცალი**

ქრომირფხული ერთმანეთში ბალახმული უხეხით, თავი 36 მმ მელამინირებული მგვ(ბანუ)  
 წიბო 2 მმ პპვ.



სასაღილოს მაგიდა 2 80X80X75 8 ცალი

ქრომირებული ერთმანეთში გაღებული ფეხებით, თაჰი 36 მმ მელამინირებული მგვ(ბანუ)

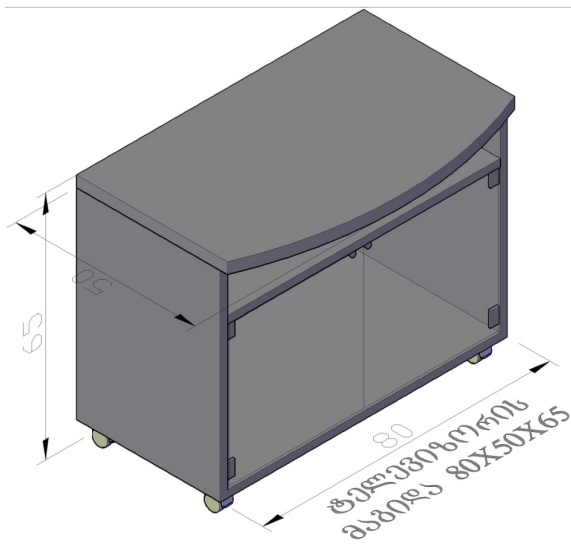
წიბო 2 მმ კვც.



ტვ ტუბო. 80X50X65 2 ცალი

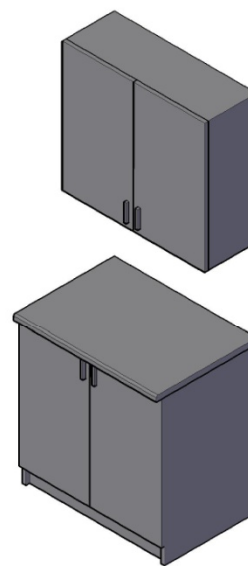
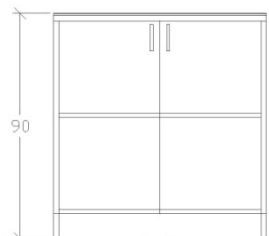
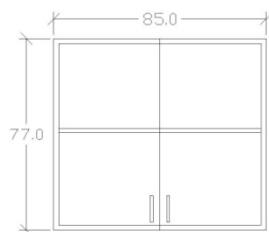
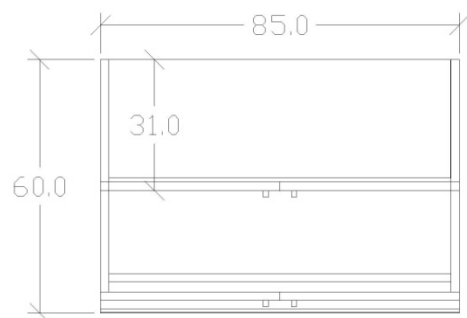
თაჰი 36 მმ ღასქელეებით, წიბო 2 მმ კვც, ბორბოლაჭეზეზე, ღაბურული მინის 2 კართი ქრომირებული მაღალი ხარისხის სამაბრეებით. ზურბი 18 მმ მგვ, საკაბელო ხვრელით.





პარაფა 1 ცალი

18 მმ მგვ, ტოპი ნესტბამძლე პლასტიკატ ბაღაკრული, 2 თაროთი, 2 ვერტილიანო სახელური. ფასაღები ბანუ უმაღლესი ხარისხი



ქურნაღების მაგიდა 5ცალი

მსგავსი მოღული 90X45X35. მგვ ღა მიწის კომბინაციით



3 ალბილიანი ღიჰანი 210X80 5 ცალი

.ორთოპედიული ფორმებით. პოროლონზე ტყავის გადაკერით.

წარმოდგენილი უნდა იყოს ISO 9001 2008 სერტიფიკატი.

საგარანტიო ვადა 3 წელი.

გასაშლელი 2 ალბილიანი ღიჰანი 150X80 3 ცალი

გასაშლელი. ორთოპედიული ფორმებით. პოროლონზე ტყავის გადაკერით.

წარმოდგენილი უნდა იყოს ISO 9001 2008 სერტიფიკატი.

საგარანტიო ვადა 3 წელი.