

სკამი საოფისო შეხეზზე 30 ცალი

მეტალის კარკასი, ოთხი არაბორბოლაჰიანი შეხითი, სკამის შეხეზი ბოლოვდება პლასტმასის იატაკის დამცავი ძირებით. სახელურების გარეშე, რბილი სახურბითა და დასაჯდომით, სახურბი და დასაჯდომი დაფარული ქოვილის რბილი ზედაპირით – მაღალი ხარისხის ტილოს ქოვილით, სახურბისა და დასაჯდომს აქვს პლასტმასის ბარეკანი, შერი შავი, წარმოღობენილი უნდა იყოს IS 9001 2008 სერტიფიკატი. საბარანტიო ვადა 3 წელი.



სკამი ბორბოლაჰებზე 9 ცალი

მაღალი ხარისხის, ოთოკედიული ფორმებით. ქოვილის რბილი საფარი, რომელიც გადაკრულია ე.წ. „პარალონზე“ (ქოვილი –ტილო მაღალი ხარისხის) სიმაღლის (ბიდრავლიკური) რეზულირებით. კორპუსისა სიმაღლის ცალ- ცალკე ავტომატური მარეზულირებელი მექანიზმებით. ზურბის ავტომატური ფიქსაციის უუნძციით ყველა კოზიციაში . მაღალი ხარისხის ბორბოლაჰებით. შერი რუხი.

წარმოღობენილი უნდა იყოს ISO 9001 2008

საბარანტიო ვადა 3 წელი.



სასაღილოს სკამი. 39 ცალი

წარმოებენილი უნდა იყოს ISO 9001 2008 სერტიფიკატი.

მეტალის ქრომირებული კარკასი ტყავის რბილი ზედაპირით.

საბარანტიო ვადა 3 წელი.



სკამი საუფროსო 5 ცალი

მაღალი ხარისხის, ორთოპედიული ფორმებით. მაღალი ხარისხის ტყავის რბილი საფარი, რომელიც გადაკრულია ე.წ. „პარალონზე“. სიმაღლის (გიდრაავლიკური) რეგულირებით. კორპუსისა და სიმაღლის ცალ-ცალკე ავტომატური მარეგულირებელი მექანიზმებით. ზურგის ავტომატური ფიქსაციის ფუნქციით ყველა პოზიციაში. სრომირებული ფეხებით. წარმოებენილი უნდა იყოს ISO 9001 2008 სერტიფიკატი.

მაღალი ხარისხის გორგოლაჭებით.

საბარანტიო ვადა 3 წელი.



სკამი სტუმრის 8 ცალი

მაღალი ხარისხის ორთოპედიული ფორმებით. მაღალი ხარისხის ტყავის რბილი საფარი, რომელიც გადაკრულია ე.წ. „პარალონზე“. ქრომირებული ფეხებით.

საბარანტიო ვადა 3 წელი.

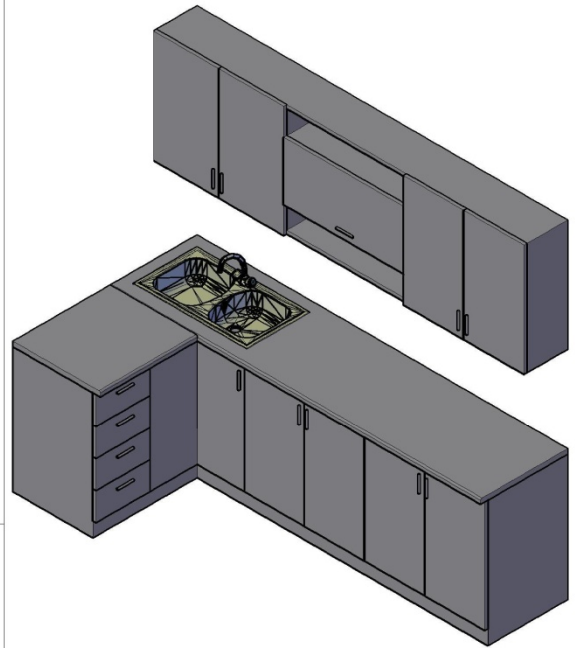
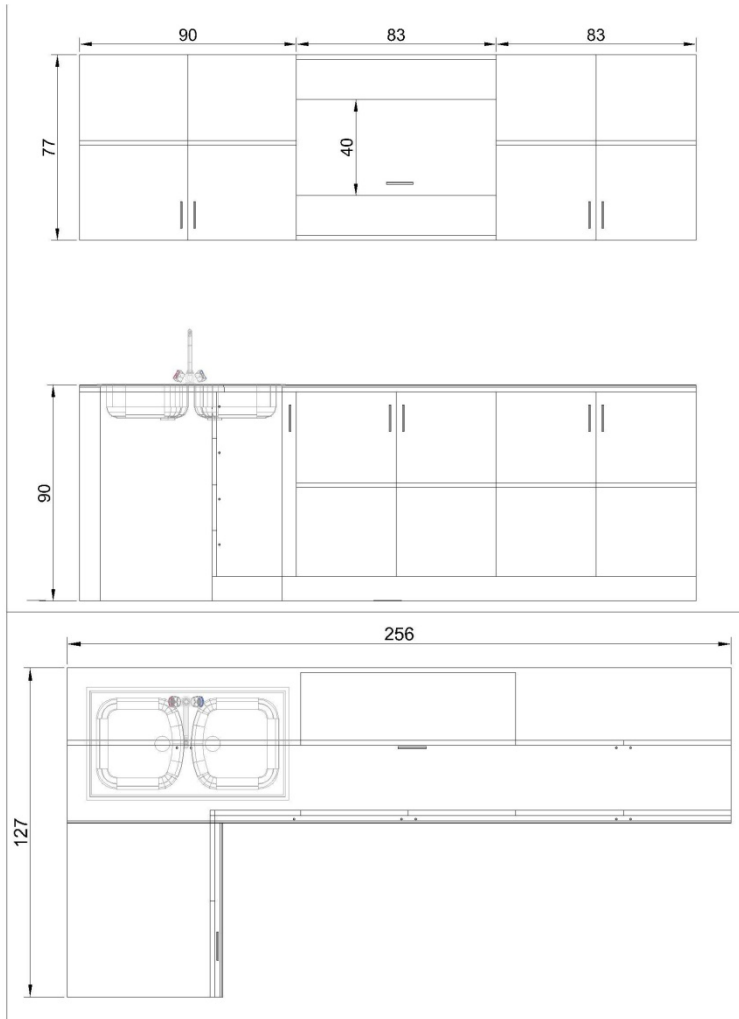
უმაღლესი ხარისხის



სამზარეულო 1 1 ცალი

18 მმ მელამინირებული მზვ, წიბო 2 მმ კვც, ნიჟარა 2 ბანქოვილებიანი ქრომირებული, ტოპი ნესტბამძლე 30 მმ, წყლის ღამცავი კანტი.

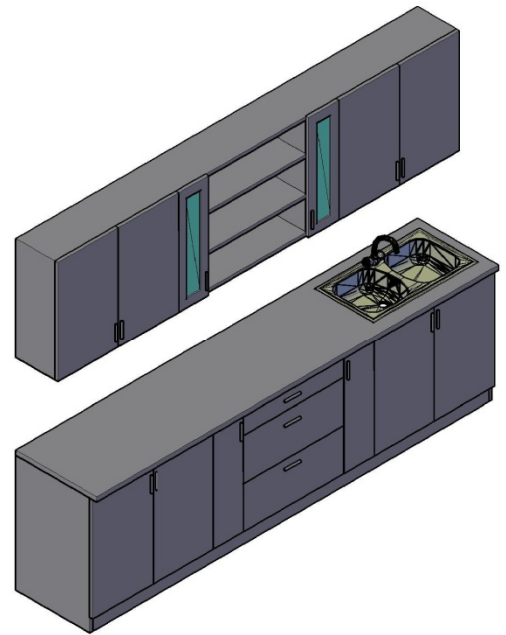
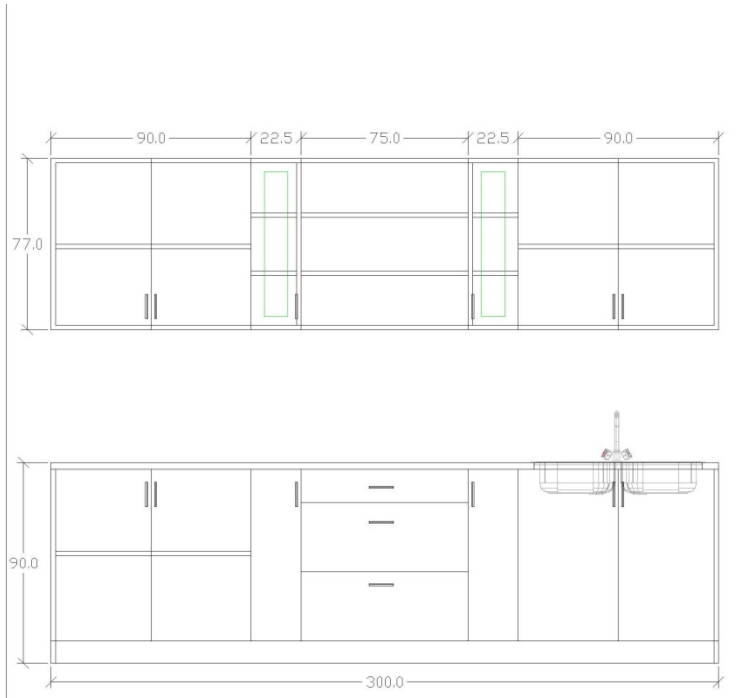
შმაღლესი ხარისხი.



სამზარეულო 2 1 ცალი

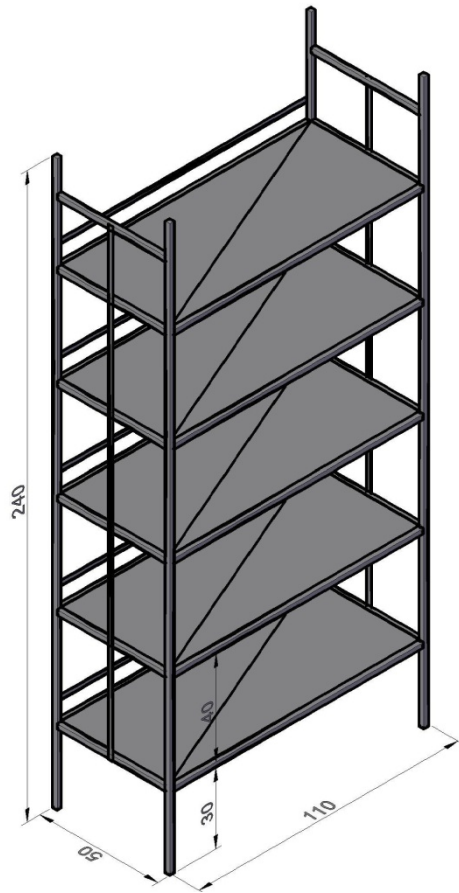
18 მმ მელამინირებული მბზ, წიბო 2 მმ პპვ, ნიჟარა 2 განყოფილებიანი ქრომირებული, ტოპი ნესტბამილუ 30 მმ, წყლის დამცავი კანტი, მინა თეთრი გლუპვი.

უმაღლესი ხარისხი.



მეტალის სტელაჟი 110X50X240 2 ცალი

მეტალის სტელაჟი, სასაწყობო, ლითონის ფუფურცელი 2მმ-იანი, 20X20 მმ მილკვადრატული, ფერი ნაცრისფერი, შედებილი მაღალი ხარისხის გერმანული წარმოების გრუნტი-სადებავით-ლაქით, იდეალურად დამუშავებული, უმაღლესი ხარისხის.



რეკომენდირებული ავეჯის სახელწოდება 2 ვერტიკალიანი ქრომირებული.



ტანსაცმლის საკიდები 2 კაუჭიანი

