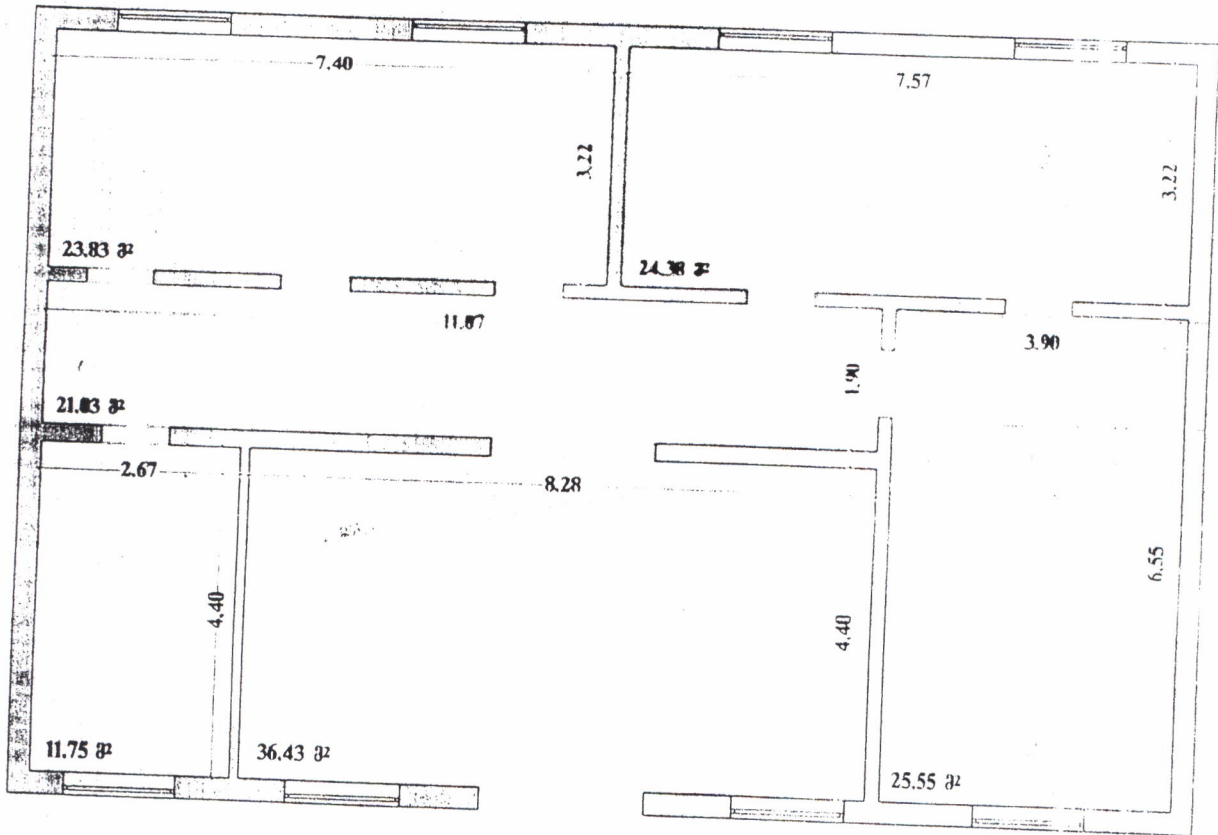


დაბნაჲ ა=1

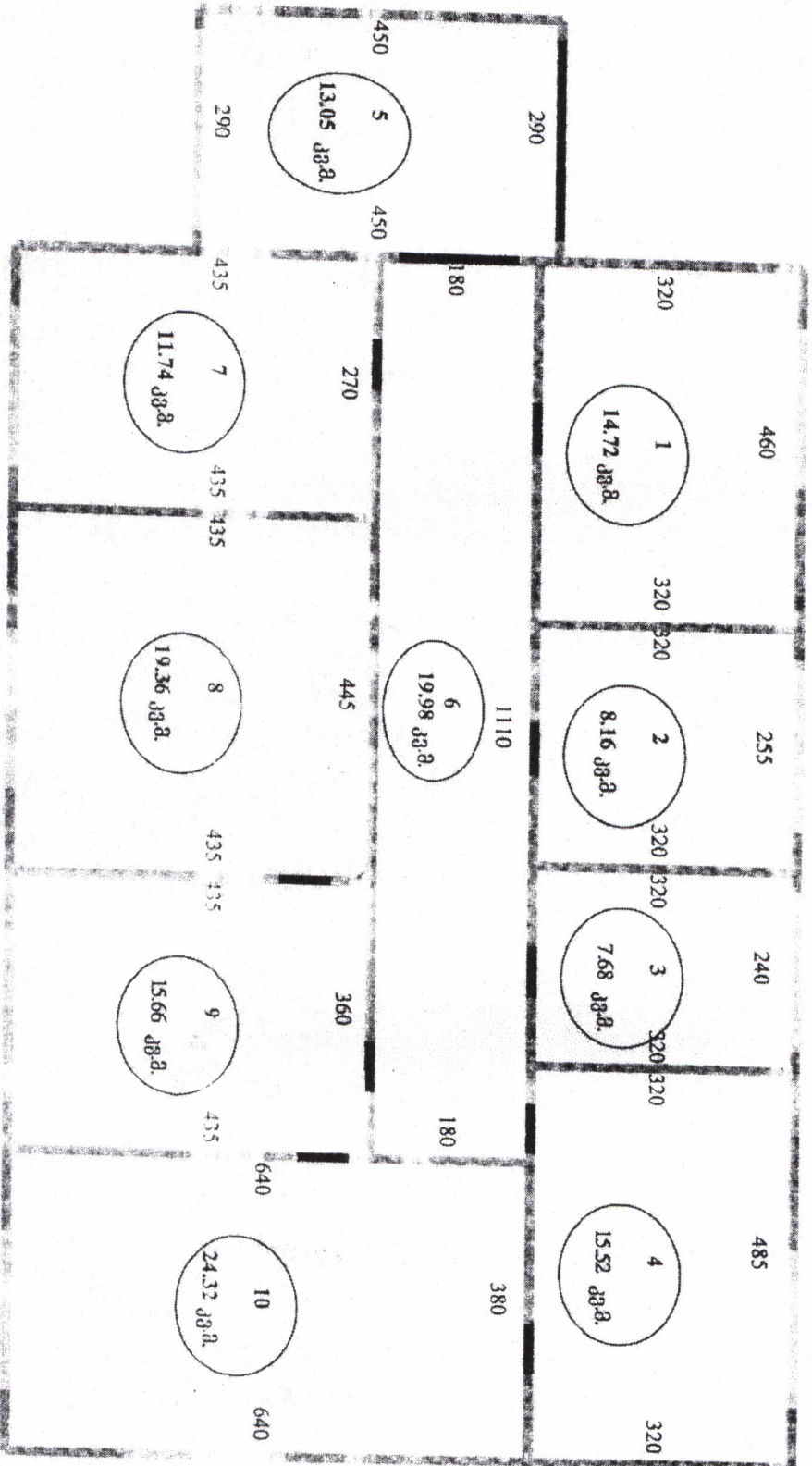
ქ. ნაგებობა



ნახევარსარდაფის	ბიზნა
მაშტაბი	1:100
ფართი	142.97 მ²
სიმაღლე	2.30 მ

შიდა საკადასტრო აზომებით ნახაზი

ქ. წალენჯიხისა.



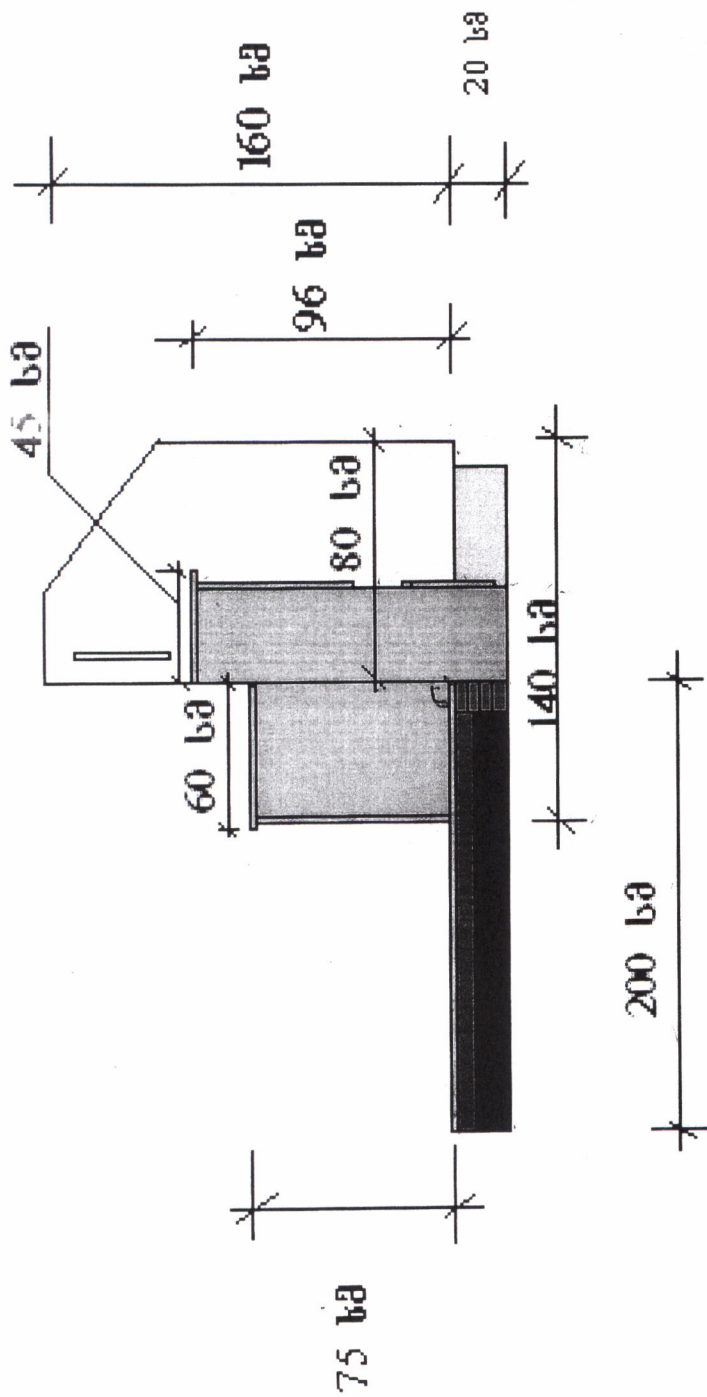
1. კიბის სექტორი - 1305 კვ.მ.

2. შიდა სასარგებლო ფართი - 137.14 კვ.მ.

დაწესებულია

რახან $\sqrt{3}$

ახალი ტიპის ხაშუშაო სახლი



ქ. წალენჯიხისა.

ვეფხვი ნახარბი

დაახლოებით

- 1. კაბის სეპტორი — 13.05 კვ.მ.
- 2. გიდა სასარგებლო ფართი — 137.14 კვ.მ.

