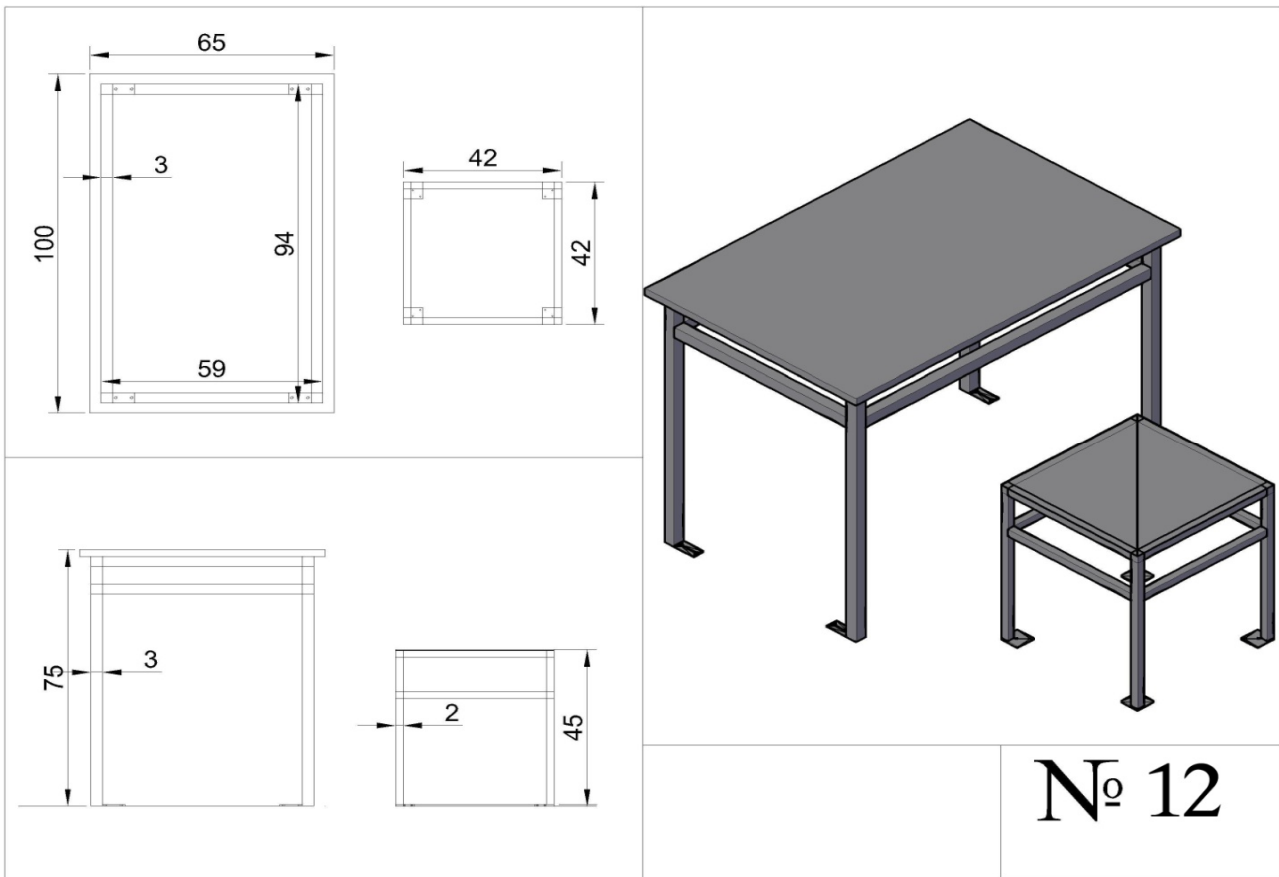


№ 11



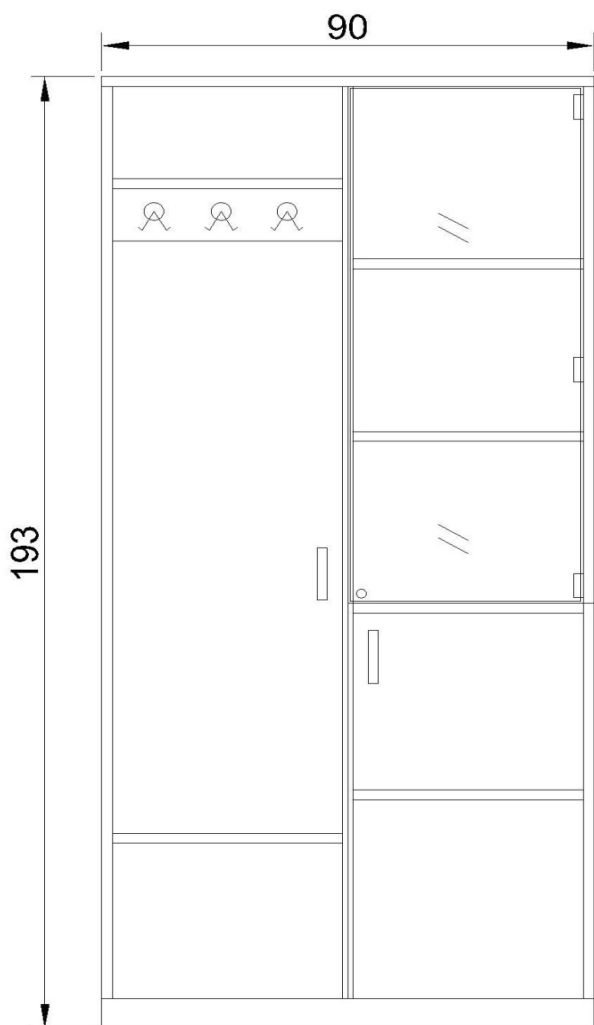
ავეჯის მასალად გამოყენებული უნდა იყოს უმაღლესი ხარისხის მელამინირებული 18 მმ ღსა ,კენგე და ბეჟი ფერები ფოტოს უმსაბამისად. წიბო უმაღლესი ხარისხის 2მმ კვც. ავჯის არ უნდა ქონდეს ნაკაწრები, ღაზიანება, წებოს და სხვა ტიპის ღაქები არ უნდა ემჩნეოდეს ხერხის კვალი. ზურბი 18 მმ ღსა ბეჟი, 2 მინის კარი და თარო. მინა ყავისფერი,ფეხი ქრომირებული.



მაბილა სკამი დასაკითხ ოთახში.

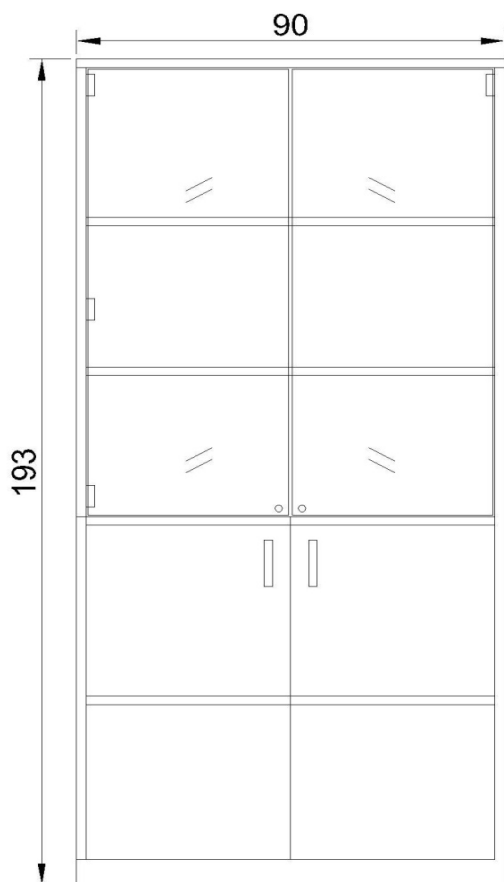
მაბილის კარკასი (ნაცრისფერი)  
 30X30მმ მილკვარდატი, ზედაპირი 18 მმ  
 ფსკ ბეჭი, სკამის კარკასი 20X20მმ  
 მილკვარდატი, ზედაპირი 2 მმ იანო  
 მეტალის ფირფიტა, ფერი-  
 ნაცრისფერი

სკამის კარკასი 20X20 მმ მილკვარდატი, ზედაპირი 2 მმ მეტალის ფირფიტა  
 ფეხებზე 3 მმ ლითონის ფირფიტა ნახვრეტებით



**№ 13**  
**სიღრმე 35 სმ**

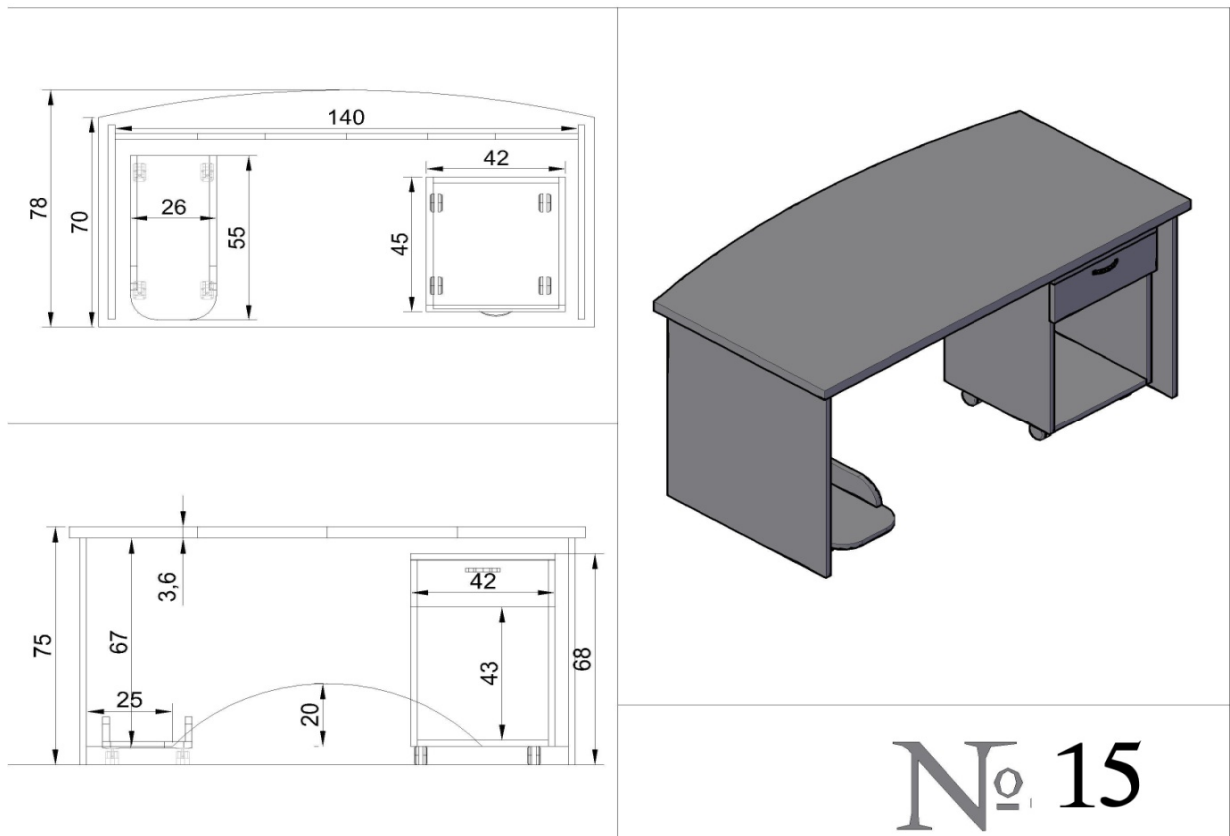
კარადა კომბინირებული, ნახევრად  
 შეშინული, ტანსაცმლის საკიდი 3 2  
 ფერტილიანი კაუჭით, მინა  
 ტონირებული ყავისფერი, მასალა 18  
 მმ- იანი მულამინირებული ფსკ ბეჭი,  
 წიბო 2მმ კვც. ბეჭი, 2 ფერტილიანი  
 სახელურები,საზურბე ფვ ბეჭი,



№ 14  
სიღრმე 35 სმ



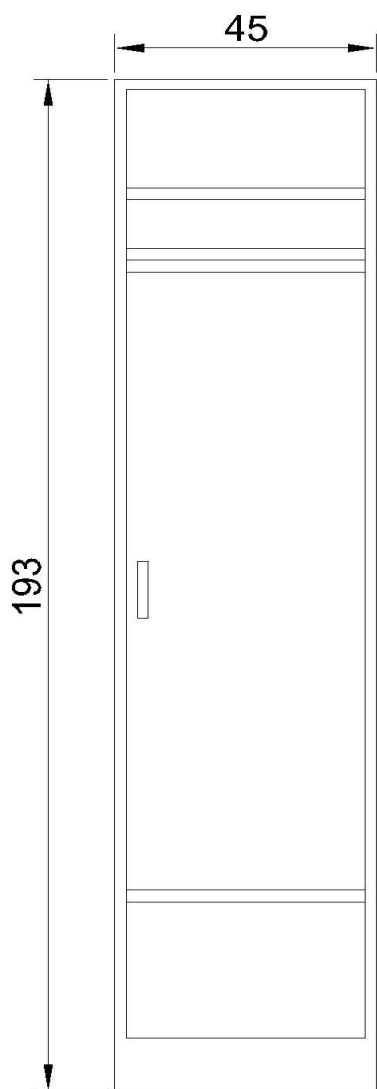
პარალა უმჩინული, 4 თაროთი, 3  
თარო თაროს სამაბრებზე. მინა  
ტონირებული ყავისფერი, მასალა 18  
მმ- იანი მელამინირებული ღვკ ბეჭი,  
წიბო 2მმ კვც. ბეჭი, 2 ჯერტილიანი  
სახელურები, საზურბე ღვკ ბეჭი,



№ 15

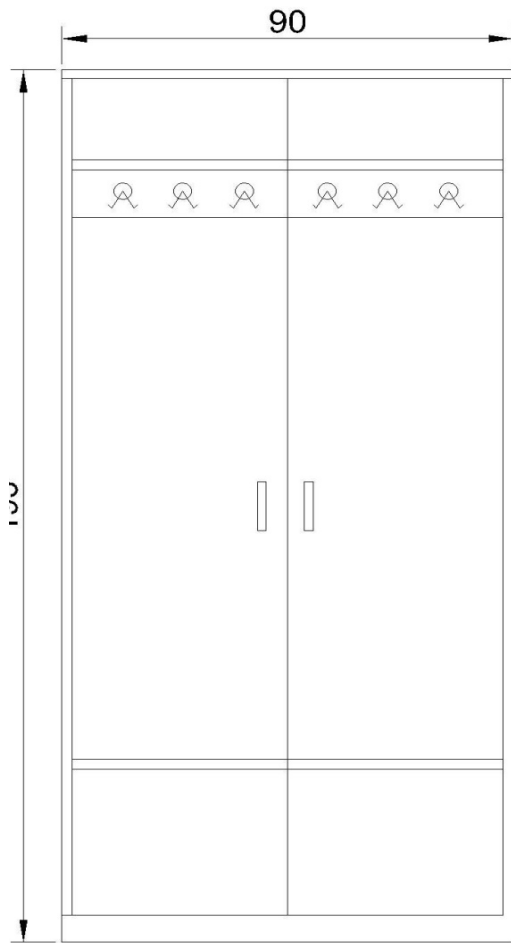


ავაჯის მასალად გამოყენებული უნდა იყოს უმაღლესი ხარისხის მელამინირებული 18 მმ ლსკ, კენები და ბეჭი ფერები ფოტოს შესაბამისად. წიგო უმაღლესი ხარისხის 2მმ კვც. ტუმბო ბორბოლაჯებზე 1 უჯრით საკეტიმ, პროცესორის საღბამი ბორბოლაჯებზე, საკაბელო ხვრლი გაკეტილს აღბილზე, შამი ხუჭით/ ავაჯს არ უნდა ქონდეს ნაკაწრები, ღაზიანება, წებოს და სხვა ტიპის ღაქები არ უნდა ემჩნეოდეს ხერხის კვალი.



**№16**  
**სიღრმე 60სმ**

პარადა დახურული ტანსაცმლის  
 საპიდი ქრომირებული მილით, 2  
 თაროთი მასალა 18 მმ- იანი  
 მელამინირებული ღვკ ბეჟი, წიბო 2მმ  
 კვც. ბეჟი, 2 ვერტილიანი  
 სახელური,საზურგე ღვკ ბეჟი,



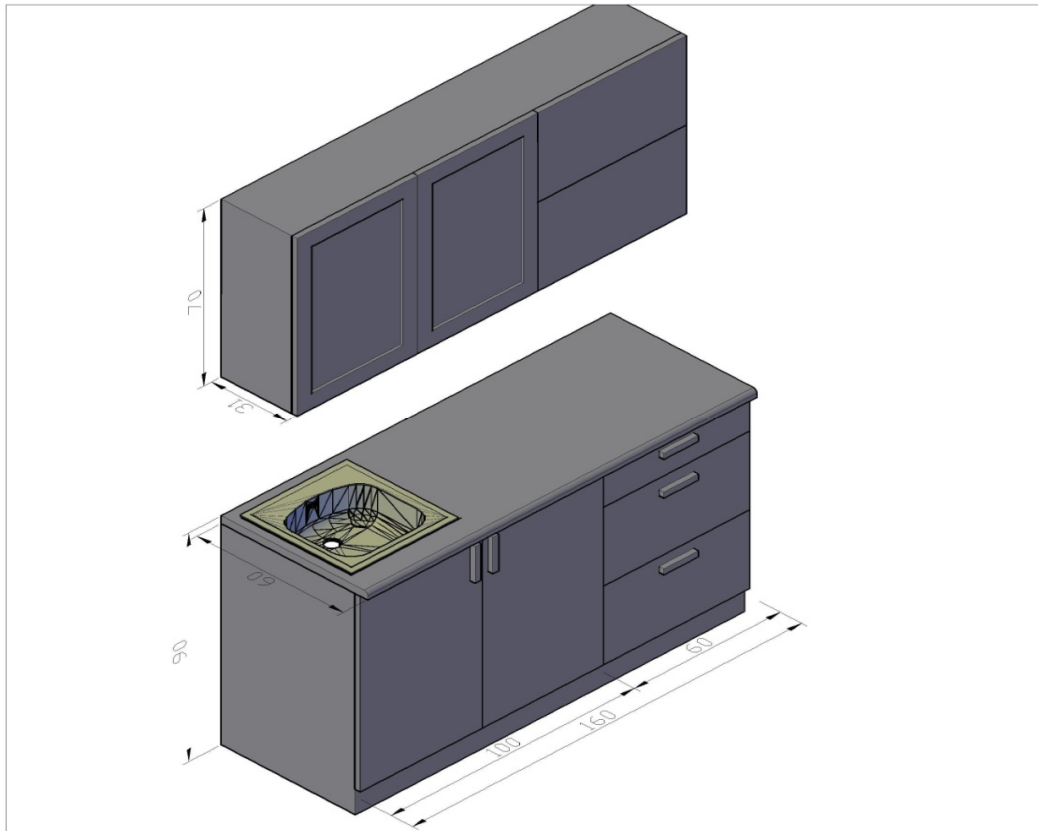
№ 17  
სიღრმე 35 სმ

პარალა დახურული ტანსაცმლის  
საკიდი 6 -2 ვერტიკალური კაუჭით, 2  
თაროთი მასალა 18 მმ- იანი  
მულამინირებული ღვ ბეჭი, წიგო 2მმ  
პვც. ბეჭი, 2 ვერტიკალური  
სახელური,სახურბე ღვ ბეჭი,



ქრომირებულ ფეხებსზე, ნოსტაგამდე  
ზედაპირით



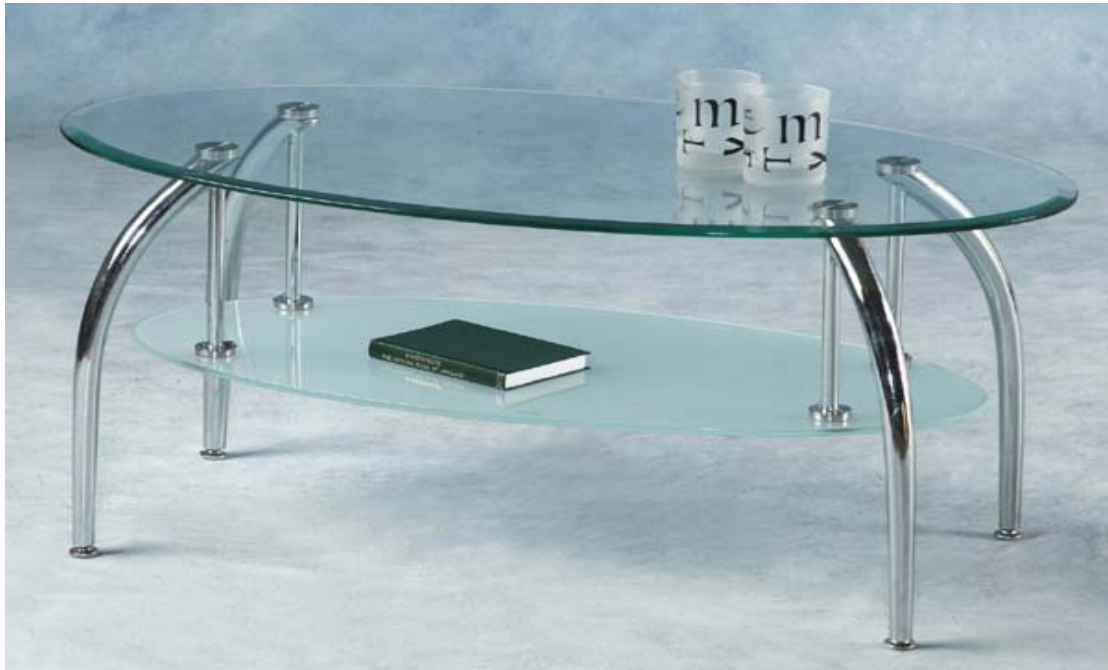


№ 19



კარკასი 18 მმ ღსვ ბეჭი, ზედაპირი ნესტბამძლე 30 მმ ღსვ  
 ღაკლასტიკატეპული(სტალიუმნიცა) შემინული კარი მღვ-ს პროფილი ბეჭი,  
 მინა მატოვი თეთრი, ნიშარა 1 სმქციითი ჩაიღბას ალბილზე, ზედა კარაღბის  
 ბორღოსვერი კარი ასაწებ მემანოზმზე, 2წერტილიანი სახელშერები, ბაზა  
 ალუმინის, წიბო 2 მმ კვც.

გვ.27



ქურნალების მაგილა, ფოტოს  
შესაბამისი,

№20 100X50X50