

ცაგერის პოლიციის სამართველოს ავეჯის მოდელეზი და სპეციფიკაცია.

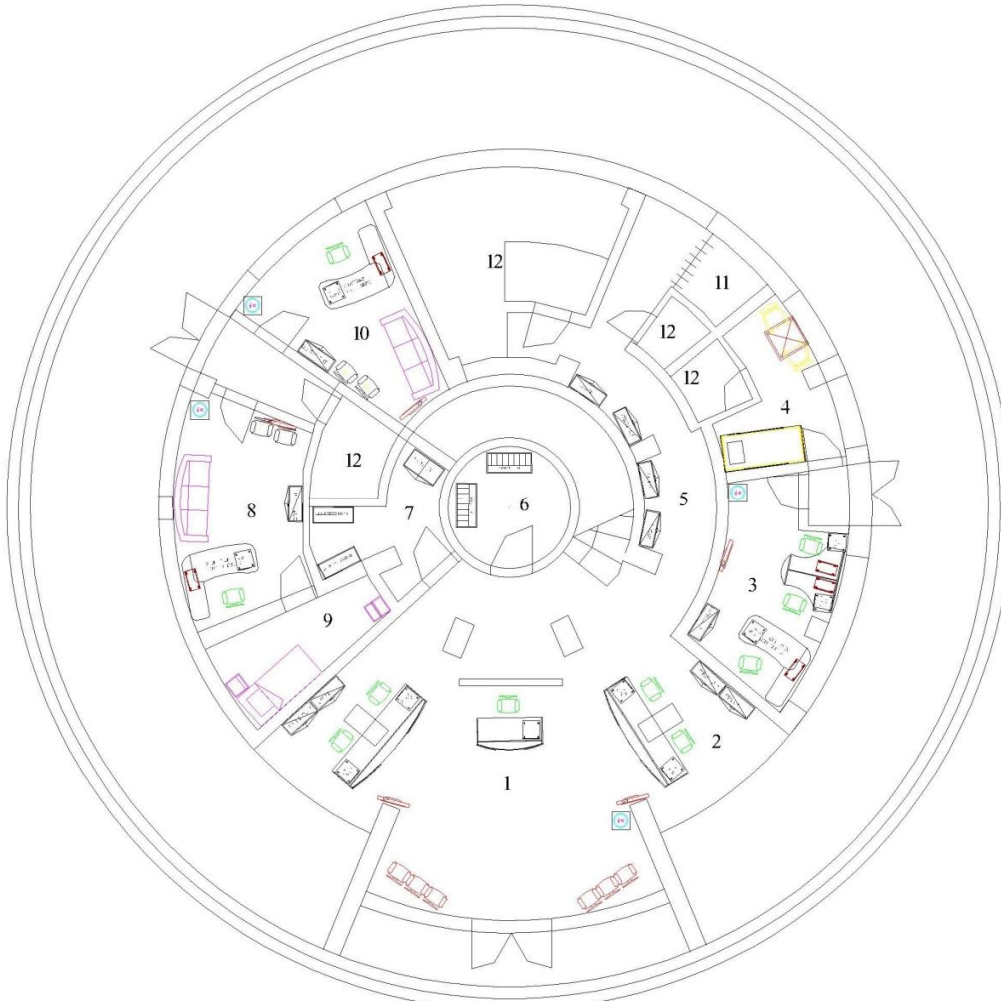
ავეჯის ჩამონათვალი.

	ავეჯი ცაგერი	საერთო რაოდენობა
1	საგარძელი გორგოლაჭებით	36
2	სკამი სასადილო	14
3	საგარძელი ხელმძღვანელის	3
4	საგარძელი სტუმრის	6
5	სკამი 3 ადგილიანი	2
6	3 ადგილიანი დივანი	5
7	2 ადგილიანი სამუშაო მაგიდა	1
8	მორიგის თეჯირი	1
9	კანცელარიის მაგიდა	2
10	ტუმბო გორგოლაჭებით	34
11	სადინებელი კომპლექტი (საწოლი მატრასით, ტუმბო, კარადა)	4
12	2 სართულიანი საწოლი მატრასით	3
13	მინი სამზარეულო	1
14	კარადა ბაინდერის	7
15	კარადა ტანსაცმლის	6
16	სასადილოს მაგიდა 80X80	4
17	სტელაჟი საწყობის	2
18	კარადა კომბინირებული	5
19	კარადა ნივთმტკიცების	1
20	პირამიდა	2
21	სასადილოს მაგიდა 140X80	1
22	მეტალის მაგიდა 2 სკამით	1
23	4 ადგილიანი სამუშაო მაგიდა	6
24	მაგიდა მისადგმელით მეტალის ფეხზე	3
25	ხელმძღვანელის კაბინეტი ა ტიპის	1
26	ტვ. ტუმბო ხელმძღვანელის ა ტიპის	1
27	სათათფირო მაგიდა 6 პერსონაზე	1
28	ჟურნალების მაგიდა	3
29	პროცესორის გორგოლაჭიანი სადგამი	5
30	მოადგილის მაგიდა	2
31	ტვ. ტუმბო 135-40	2
32	სკამი საოფისე	20



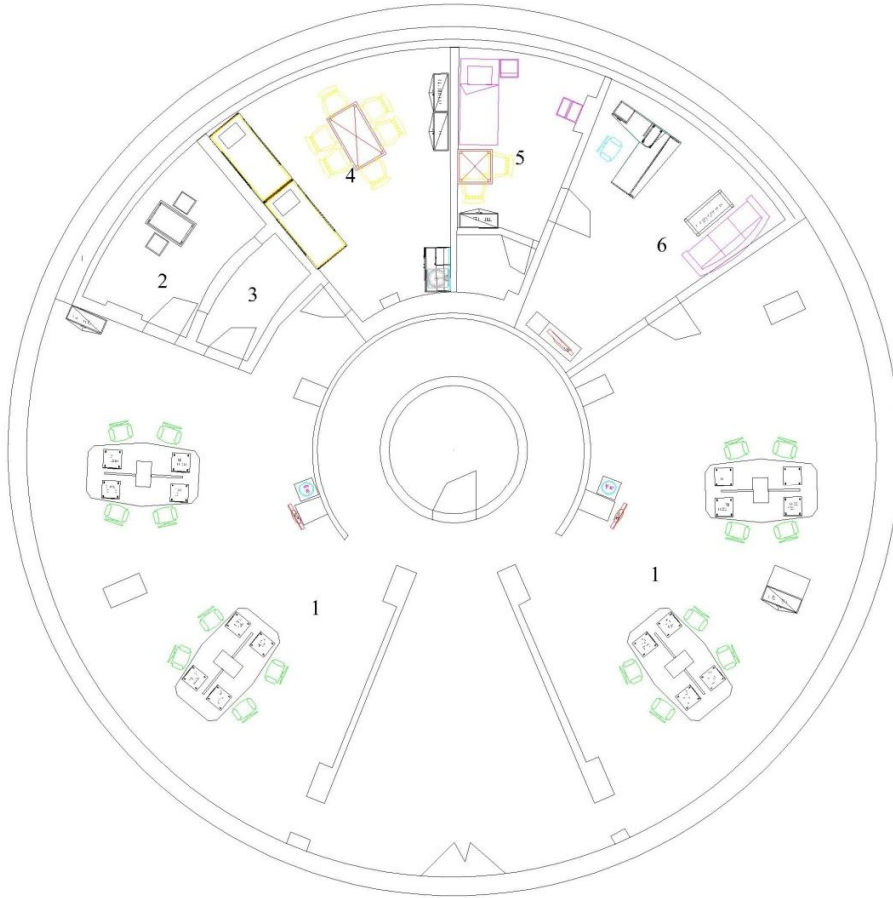


ცაგერი I სართული



- 1 სამორიგეო
- 2 კანცელარია
- 3 დაცვის პოლიცია
- 4 მოსასვენებელი
- 5 კორიდორი
- 6 საბარადო
- 7 ნიუმტკიცების ოთახი
- 8 კონტრაქტორვა
- 9 მოსასვენებელი
- 10 კუდ.
- 11 საბანი
- 12 ხველი წურტილი

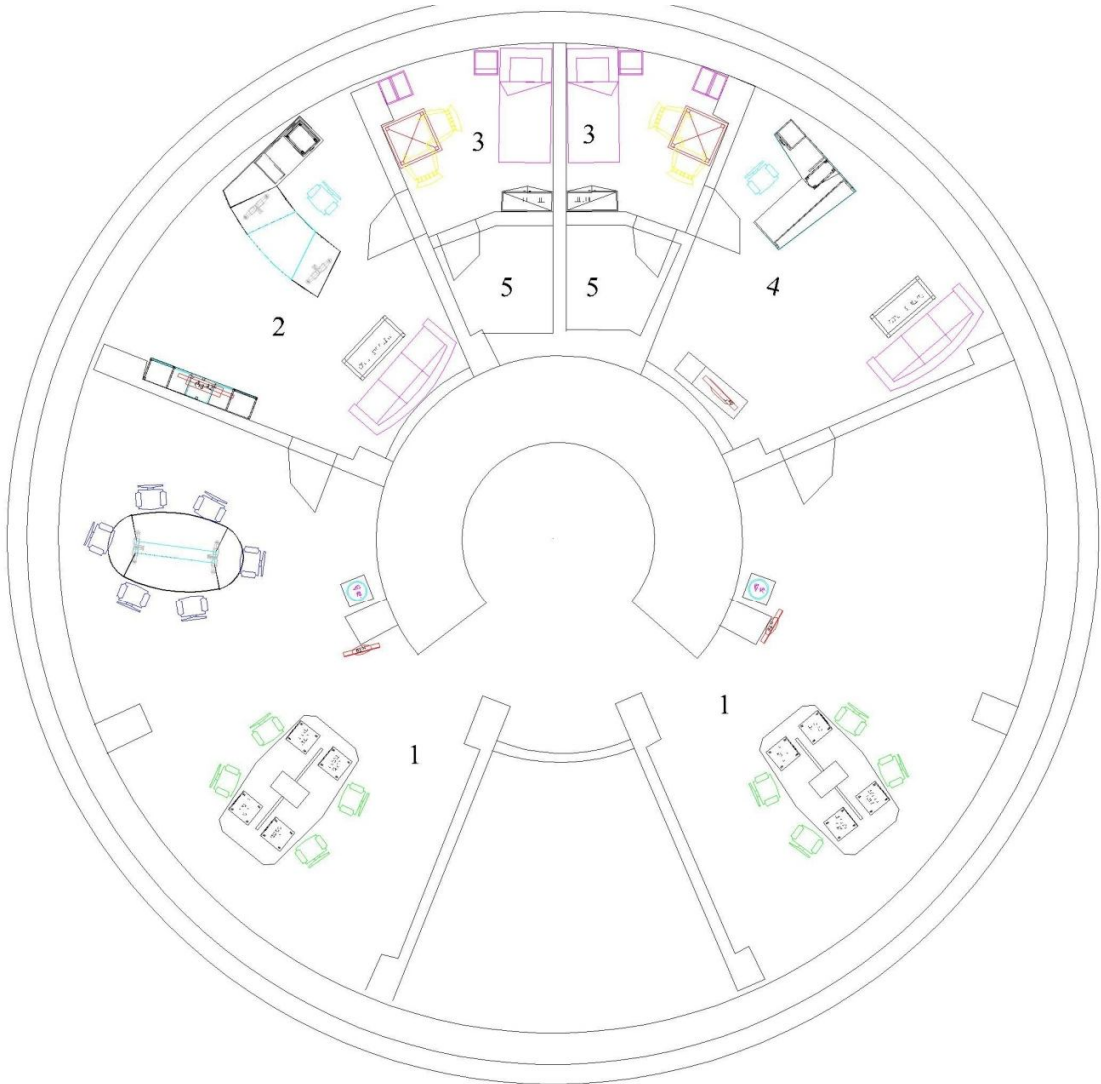
ცაგერი II სართული



- 1 ოფისი
- 2 დასაკითხი ოთახი
- 3 ამოსაცნობი
- 4 საერთო მოსახვედრებელი
- 5 მოსახვედრებელი
- 6 უფროსის მოადგილე

ცაგერი II სართული

ცაგერი III სართული



ცაგერი III სართული

ავეჯის დასამზადებლად გამოყენებული მასალა უნდა იყოს უმაღლესი ხარისხის მელამინირებული მზღ, მღფ და მღფ ნატურალური ხის ანათალით 18 მმ,სასურვე ლამინირებული, ყოველგვარი დაზიანების გარეშე. ავეჯი შესრულდეს მოცემული ნახაზების მიხედვით, ავეჯი დაწიბოვდეს 2 მმ პივისი წიბოთი დამრგვალებით უმაღლესი ხარისხით, შესაღები მღფ შეიღებოს ევროპული წარმოების უმაღლესი ხარისხის ლაქ-საღებავებით. ავეჯს არ უნდა დაემჩნეს წებოს კვალი, ნაკაწრები და სხვა ტიპის დაზიანება, სახელურები 2 წერტილიანი უმაღლესი ხარისხის ონიქსი, ტანსაცმლის საკიდები 2 კაუჭიანი უმაღლესი ხარისხის, ტანსაცმლის მილი ქრომირებული, უჯრის მცოცარები ტელესკოპური.

დამზადებული ავეჯი უნდა იყოს უმაღლესი ხარისხის, წინაღმდეგ შემთხვევაში არ მოხდება მისი მიღება ჩაბარება.ხელშეკრულების გაფორმებამდე გამარჯვებული პრეტენდენტი ვალდებულია, შემსყიდველს წარმოუდგინოს მოსაწოდებელი საქონლის ნიმუშები. შემსყიდველის მიერ მოთხოვნილ მოდელებზე.

იმ შემთხვევაში თუ წარმოდგენილი ნიმუშების ხარისხი და ტექნიკური მახასიათებლები არ იქნება შესაბამისობაში შემსყიდველის მიერ მოთხოვნილ ხარისხსა და ტექნიკურ მახასიათებლებთან, მოხდება პრეტენდენტის დისკვალიფიკაცია.

ავეჯის ტექნიკური მახასიათებლები

1. სავარძელი გორგოლაჭიანი



საერთო ზომა: სიმაღლე 101სმ, სიგანე-60.5სმ, სიღრმე-56სმ. ორთოპედიული ფორმის, დასაჯდომის სიგანე -50სმ. სიღრმე 48სმ. საზურგის სიგანე-48სმ, საზურგის სიმაღლე-49სმ. ფეხის (ვარსკვლავის) დიამეტრი-64სმ. სიმაღლე 20სმ. სახელურის სიმაღლე-28სმ, სიგანე-32სმ. ორთოპედიული ფორმის. მაღალი ხარისხის ქსოვილის-(სქელი ტილო) რბილი ზედაპირით, რომელიც გადაკრულია ე.წ. პარალონზე. სავარძლის ზურგს უკანა მხარეს შუა ნაწილამდე მიკრული აქვს პლასტმასის გარეკანი ზომით-სიგანე-49სმ. სიმაღლე-27სმ. სიმაღლის რეგულატორით. სავარძელს აქვს ე.წ. რწევის რწევის („კაჩალკის“) ფუნქცია-რომელიც ფიქსირდება ყველა პოზიციაში.

ფერი შავი. იხ. ფოტოსურათი. უმაღლესი ხარისხის სავარძელი ვადა 3 წელი

2. სკამი სასადილო



მასალა მეტალის ქრომირებული კარკასი, მეტალის საზურგე ორთოპედიული ფორმის, ტყავის რბილი დასაჯდომით. სიგანე-45სმ, სიღრმე-41სმ, სიმაღლე-79.5სმ, დასაჯდომის ფერი შავი

3.სავარძელი ხელმძღვანელის



რბილი ტყავის ზედაპირით. ტყავი უმაღლესი ხარისხის. სავარძლის საერთო ზომა: 130X60X67 ალუმინის სრომირებული ფეხით. სახელურები მონიკლებული, გრეხილი ტყავადაკრული. ორთოპედიული ფორმის, სიმაღლის რეგულატორით. სავარძელს აქვს ე.წ. რწევის(კანალის)ფუნქცია,რომელიც ფიქსირდება ყველა პოზიციაში. თავის მისაღები ბალიშით. დასაჯდომზე

უმაღლესი ხარისხის

საგარანტიო ვადა 3 წელი.

იხ. ფოტოსურათი.

4. სავარძელი სტუმრის



მეტადის კარკასი ტყავის რბილი ზედაპირით, საერთო ზომა:87X57X62სმ. ზურგის სიმაღლე-52სმ. სიგანე-49სმ, დასაჯდომის სიგანე-51სმ, სიღრმე-45სმ. სავარძელს აქვს მეტადის ქრომირებული სახელურები,რომელზეც გადაკრულია ტყავი. ქრომირებული ფეხით. სავარძელს ფერი შავი სურათი შესაბამისი

ფერი - შავი იხ. ფოტოსურათი. უმაღლესი ხარისხის საგარანტიო ვადა 3 წელი.

5. სკამი 3 ალბილიანი



მეტალის კარკასი დაფარული მაღალი ხარისხის სადებავით. დასაჯდომისა და ზურგის მენტალის სისქე არანაკლებ 2მმ.

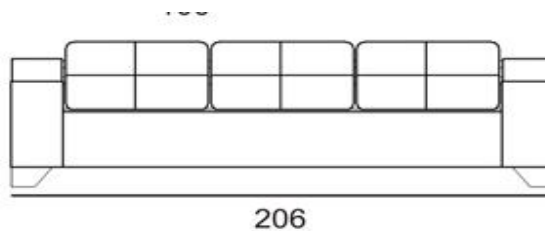
ფერი შავი

იხ. ფოტოსურათი.

უმაღლესი ხარისხის

საგარანტიო ვადა 3 წელი

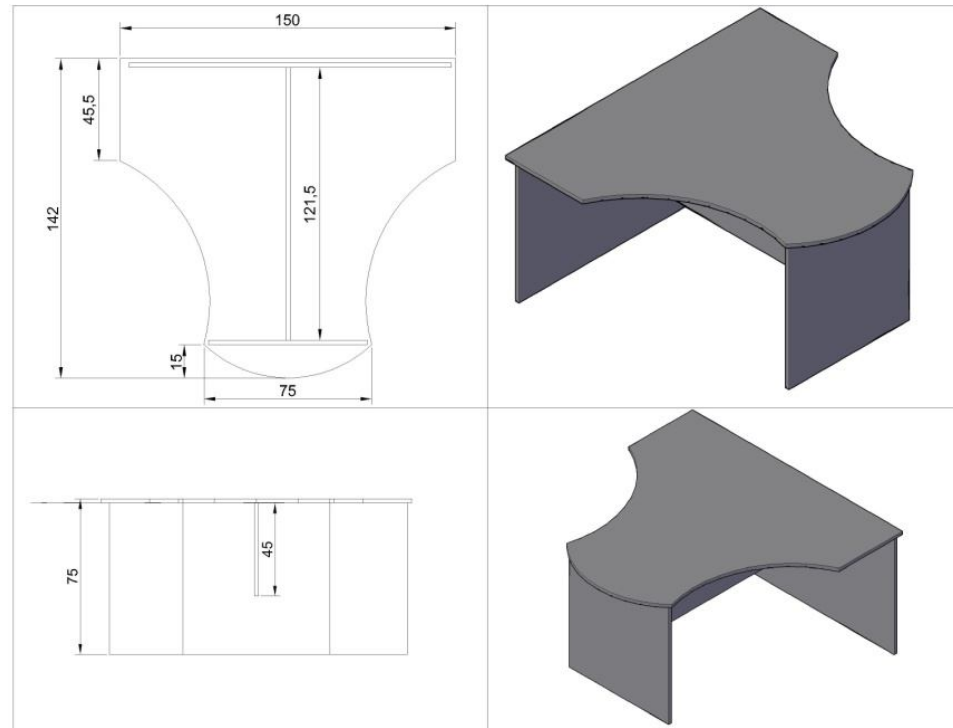
6. 3 ადგილიანი დივანი



დივანი 3 ადგილიანი – სიგრძე 206სმ. სიღრმე 91სმ, სიმაღლე 73სმ, მენტალის კარკასი რბილი ტყავის ზედაპირით, რომელიც გადაკრულია ე.წ. პარალონზე. ფეხები 10სმ-იანი სიმაღლის ქრომირებული. ზურგზე დეკორატიული მონიკელებული ორი მილით. ფერი შავი.

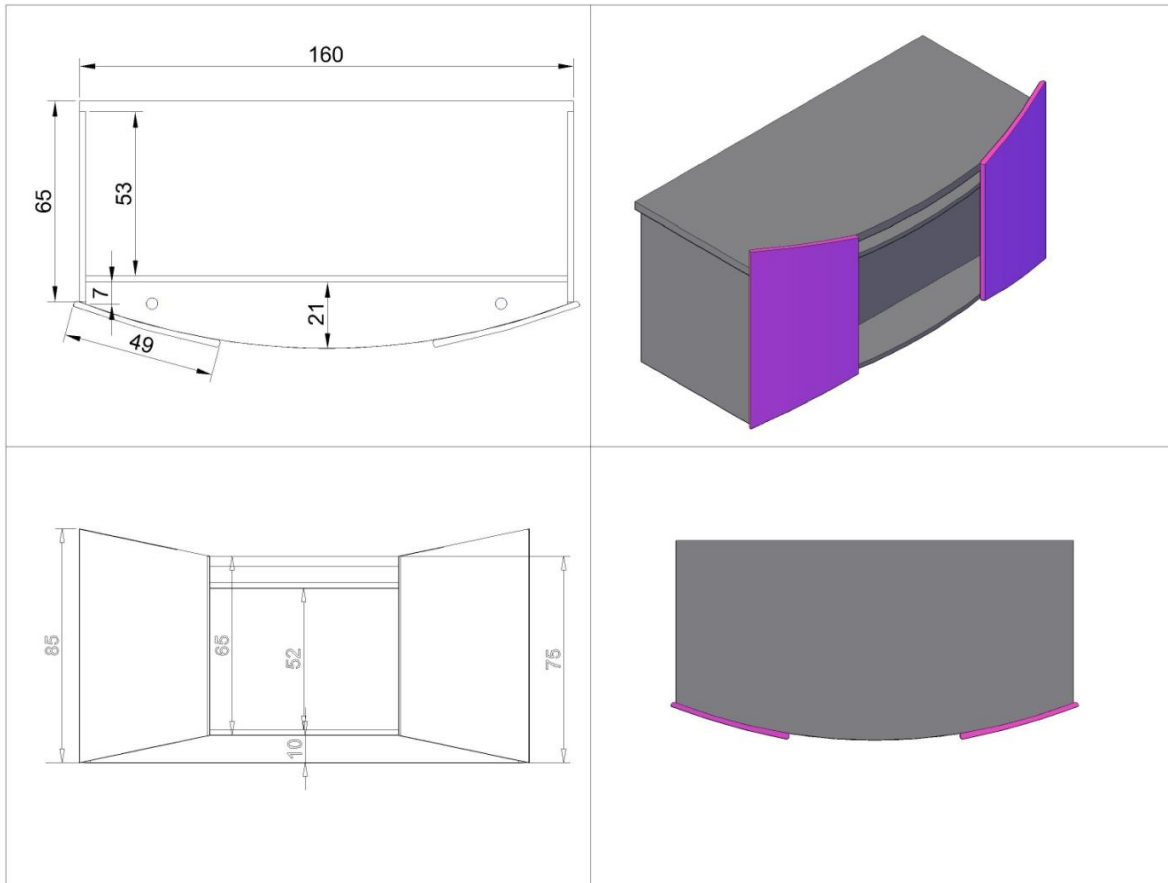
მაღალი ხარისხის. იხ ფოტოსურათი. საგარანტიო ვადა 3 წელი.

7. 2 ადგილიანი სამუშაო მაგიდა



მასალა 18 მმ მბფ, წიბო 2 მმ პივისი. წიბო გადამრგვალებით დაკრული. 2 ფერის კომბინაცია მაგიდის თავი დასქელებით, საკაბელო ხერხეულით შესრულდეს მოცემული ნახაზის მიხედვით, უმაღლესი ხარისხით.

შპრირიგის თეჯირი

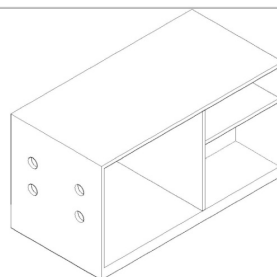
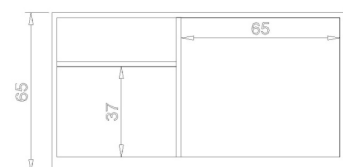
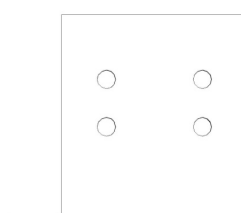
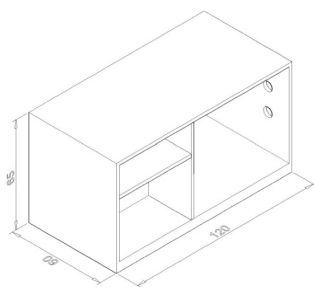
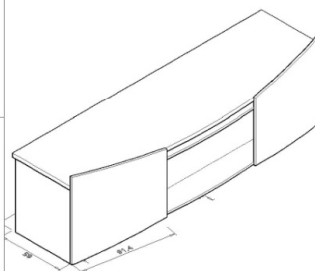
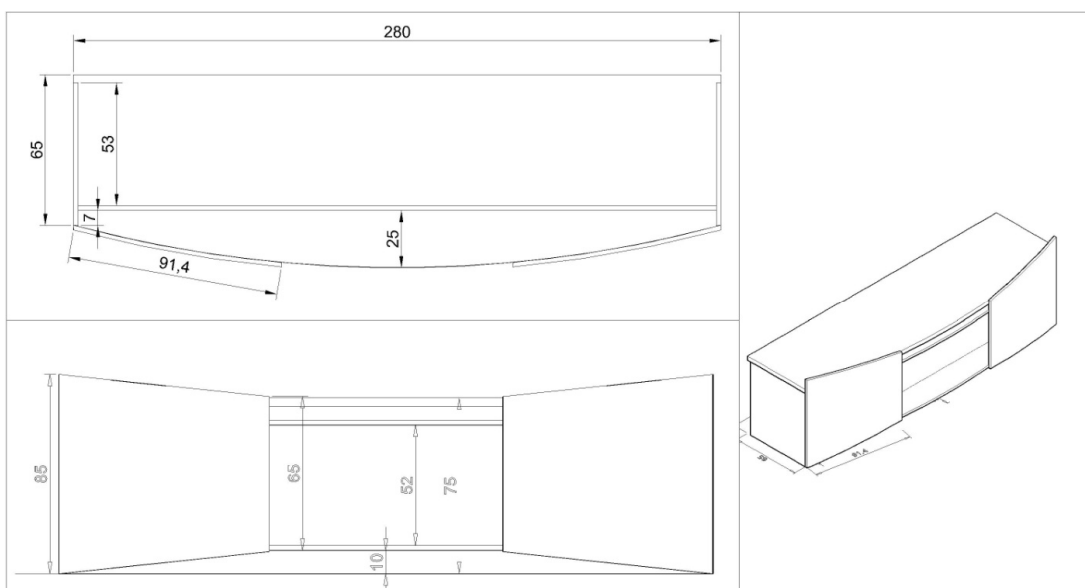


ავეჯის მასალა 18 მმ მბუ და მდუ 3 ფერის კომბინაცია. გვერდებში ჩაისვას 2 განათება, მაგიდის თავი დასქელებით. ავეჯი

შესრულდეს მოცემული ნახაზის მიხედვით.

უმაღლესი ხარისხით.

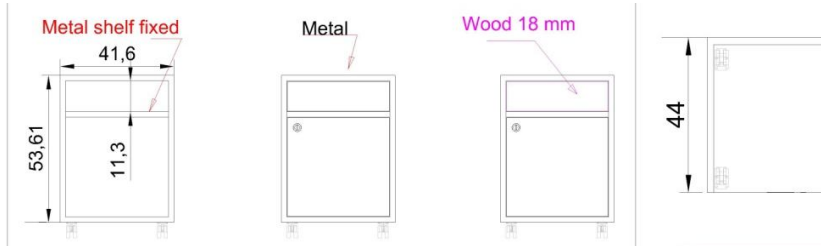
2. კანცელარიის მაგიდა



ავეჯის მასალა 18 მმ მზღ და მღვ 3 ფერის კომბინაცია. გვერდებში ჩაისვას 2 განათება, მაგიდის თავი დასქელებით. ტუმბო პროცესორის სათავსებით 1 თაროთი, 4 საკაბელო ხვრელით. ავეჯი შესრულდეს მოცემული ნახაზის მიხედვით.

უმაღლესი ხარისხით.

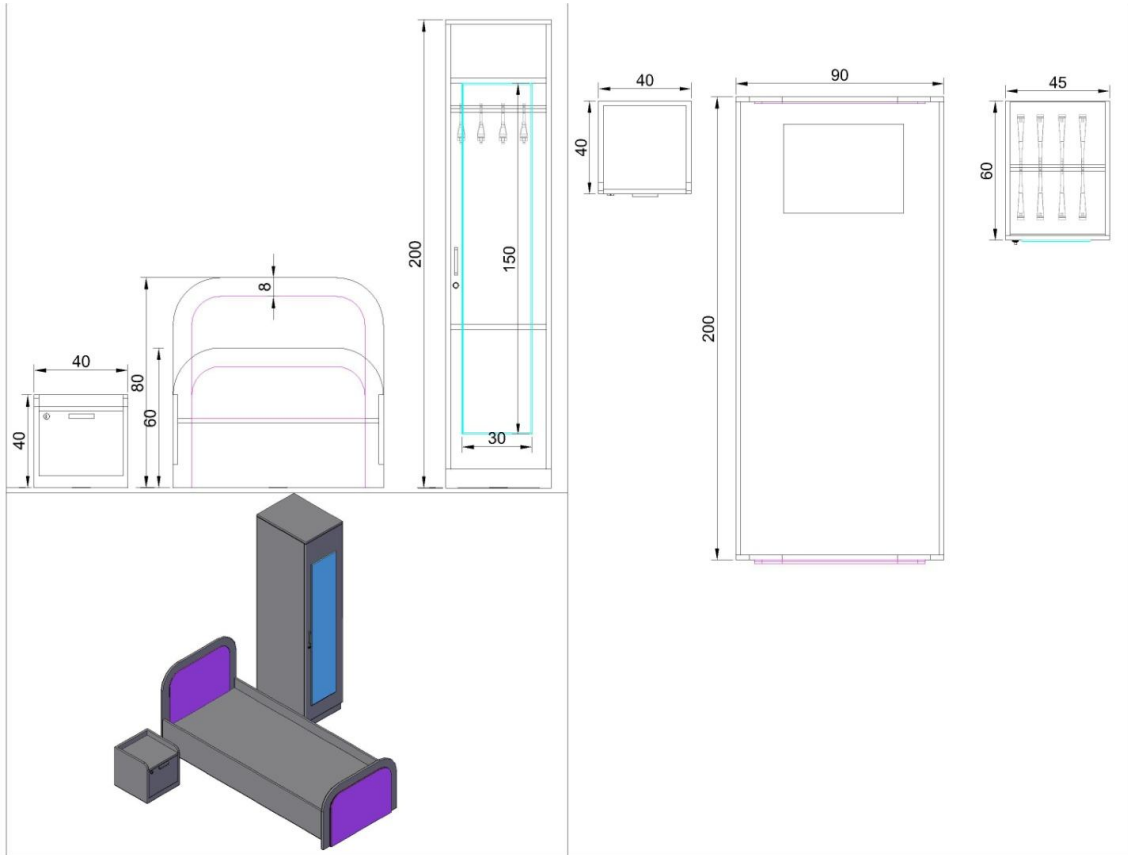
10. ტუმბო გორგოლაჭებით.



ზომა: სიმაღლე 60,91სმ, სიგანე 41,6 სმ, სიღრმე 44სმ

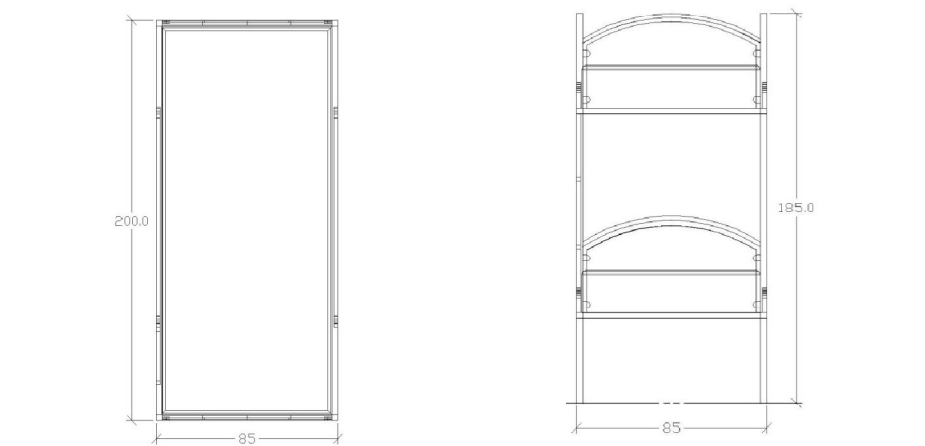
ასაწყობი კონსტრუქცია დამზადებული მყარი მეტალისგან სისქით 1 მმ
 შეღებილია მაღალ ტემპერატურაზე ელექტროსტატიური ფხვნილის ფენა
 ტუმბოს ზედა ნაწილში აქვს უჯრა, ქვედა ნაწილში აქვს საკეტიანი კარი 2 გასაღებით
 კარები - არმირებული, დამალული ანჯამებით (პეტლებით)
 გააჩნია უნივერსალური გასაღები (ე.წ. „master key“)
უჯრის თავზე დამაგრებულია ლამინირებული მბზ,
 4 მაღალი ხარისხის გორგოლაჭით.
 ფერი რუხი
 უმარლესი ხარისხის

11 საძინებლის კომპლექტი(საწოლი მატრასით, ტუმბო, კარადა)



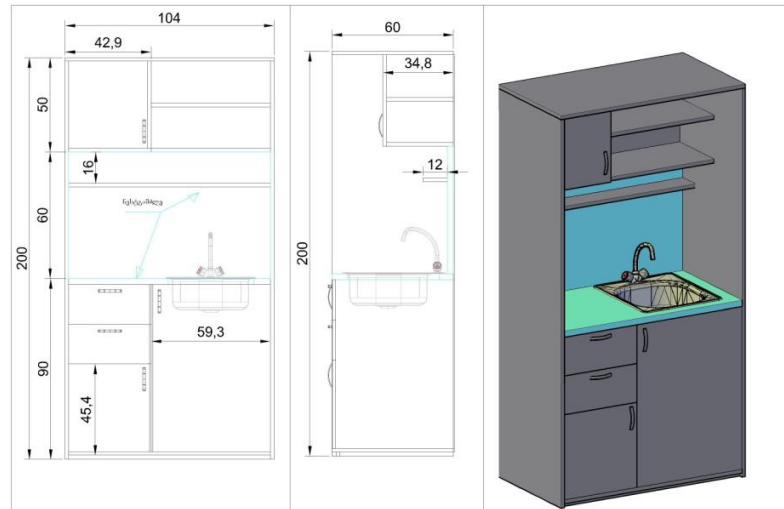
- ტანსაცმლის კარადა სარკით**
 მასალა 18 მმ მზღ, წიბო 2მმ პივისი. ორი ფერის კომბინაცია. კარადა 1 კარით, ტანსაცმლის საკიდი ქრომირებული მილით, 2თაროთი, სარკით. სარკის გვერდები დამუშავებული მაღალი ხარისხით.
 შესრულდეს ნახაზის მიხედვით უმაღლესი ხარისხით
- საწოლი მატრასით**
 მასალა 35 და 18 მმ მზღ, წიბო 2მმ პივისი. ორი ფერის კომბინაცია საწოლი 1 ადგილიანი ორთოპედიული მაღალი ხარისხის მატრასით. მეტალის კარკასით
 შესრულდეს ნახაზის მიხედვით უმაღლესი ხარისხით
- საწოლის ტუმბო**
 მასალა 18 მმ მზღ, წიბო 2მმ პივისი. ორი ფერის კომბინაცია. ოვალური გვერდებით, გადმოსაღები კარით და საკეტით.
 შესრულდეს ნახაზის მიხედვით უმაღლესი ხარისხით

12. 2 სართულიანი საწოლი მატრასით



30X30 2მ-იანი სისქის მილკვადრატი. მეტალი დამუშავდეს და შეიღებოს უმაღლესი ხარისხის ლაქ საღებავებით. ორთოპედიული მატრასით. მზღ ლამინირებული, წიბო პეც 2 მმ დამრგვალები არ უნდა ემჩნეოდეს შედუღების კვალი, საღებავისა და ლაქის ჩამონადვენთები. შესრულდეს მოცემული ნახაზის მიხედვით, უმაღლესი ხარისხით.

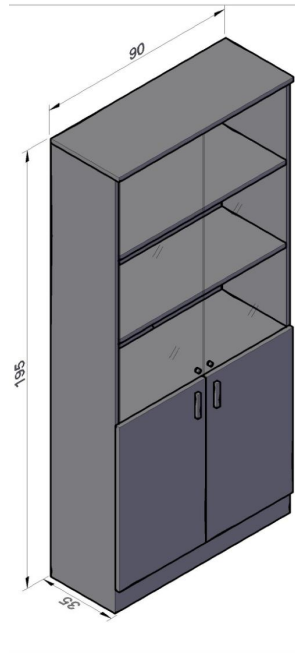
13. მინი სამზარეულო



მასალა - უმაღლესი ხარისხის ლამინირებული მუბ. წიბო პივისი 2მმ-იანი გადამრგვალებით დაკრული. ზურგი ლამინირებული(ზედა და ქვედა სექციის) და 3სმ სისქის ნესტგამძლე პლასტიკატი(ნიჟარის სექცია) არ უნდა ქონდეს ხერხის კვალი, წებოს და სხვა ტიპის ლაქები. ქვემოთ გამოსაღები 1 კარით,2 უჯრით, ზემოთ 1 კარით, 3 თაროთი. ქვედა ბაზის ზედაპირი 3სმ სისქის ნესტგამძლე პლასტიკატი. მაღალი ხარისხის ნიჟარით და ონკანით. სახელურები-მეტალის (ონიქსი). ნიჟარა ალუმინის. ორი ფერის კომბინაცია.

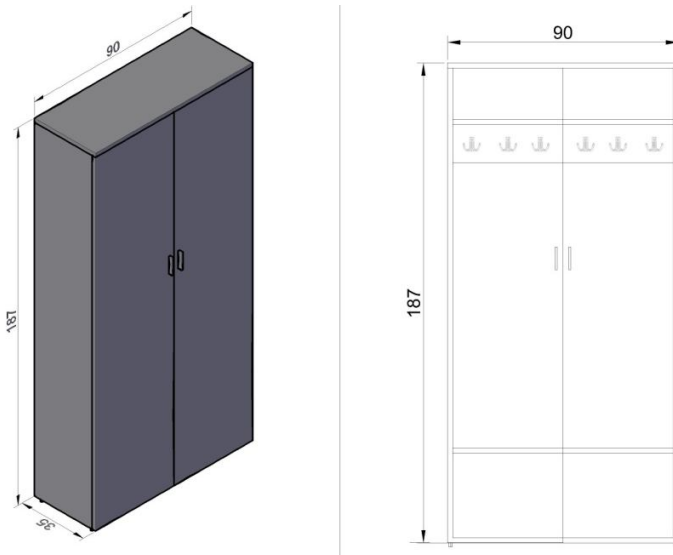
შესრულდეს ნახაზის მიხედვით უმაღლესი ხარისხით

14. კარადა ბაინდერის



მასალა 18 მმ მბფ, წიბო 2 მმ პივისი. წიბო გადამრგვალებით დაკრული. ორი მბფ და ორი მინის კარით. სახელური მეტალის 2 წერტილიანი. ორი ფერის კომბინაცია .შესრულდეს მოცემული ნახაზის მიხედვით, უმაღლესი ხარისხით.

15. კარადა ტანსაცმლის



მასალა 18 მმ მბფ, წიბო 2 მმ პივისი. წიბო გადამრგვალებით დაკრული. ორი კარით. 6 ორ კაუჭიანი საკიდით, სახელური მეტალის ონიქსი. რეგულირებად ფეხებზე.

შესრულდეს მოცემული ნახაზის მიხედვით, უმაღლესი ხარისხით.

16.სასადილოს მაგიდა 80X80



საერთო ზომა: 80X80X75.5სმ მაგიდის ფეხი მეტალის ქრომირებული ერთმანეთთან დაკავშირებული 4 ფეხით.ზომა:75X75X73.5სმ მაგიდის ზედაპირი:მასალა ლამინირებული მზღ 36მმ. წიბო პივისი 2მმ, ზომა: 80X80სმ

17.სტელაჟი საწყოების



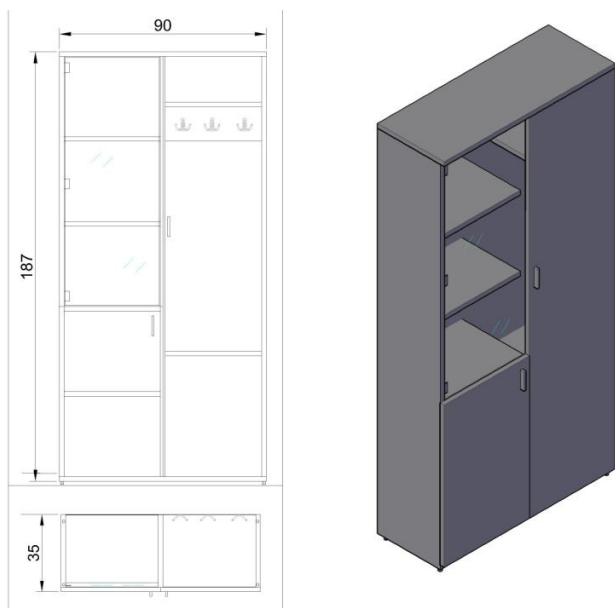
20X20 2მმ-იანი სისქის მილკვადრატი. თაროები ლითონის 2მმ.

ეტალი დამუშავდეს და შეიღებოს უმაღლესი ხარისხის ლაქ საღებავებით.

არ უნდა ემჩნეოდეს შედუღების კვალი, საღებავისა და ლაქის ჩამონადევნებები.

შესრულდეს მოცემული ნახაზის მიხედვით, უმაღლესი ხარისხით.

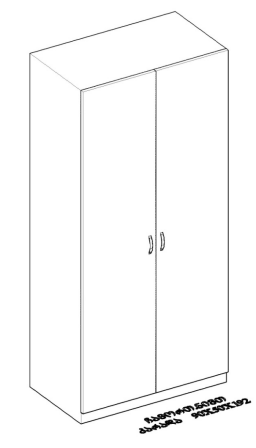
18. კარადა კომბინირებული



მასალა 18 მმ მზფ, წიბო 2 მმ პივისი. წიბო გადამრგვალებით დაკრული. შუაში გამყოფი ტიხრით, 1 მინის და ორი მზფ კარით. 3 ორ კაუჭიანი საკიდით, სახელური მეტალის. რეგულირებად ფეხებზე.

შესრულდეს მოცემული ნახაზის მიხედვით, უმაღლესი ხარისხით.

19 კარადა ნივთმტკიცების

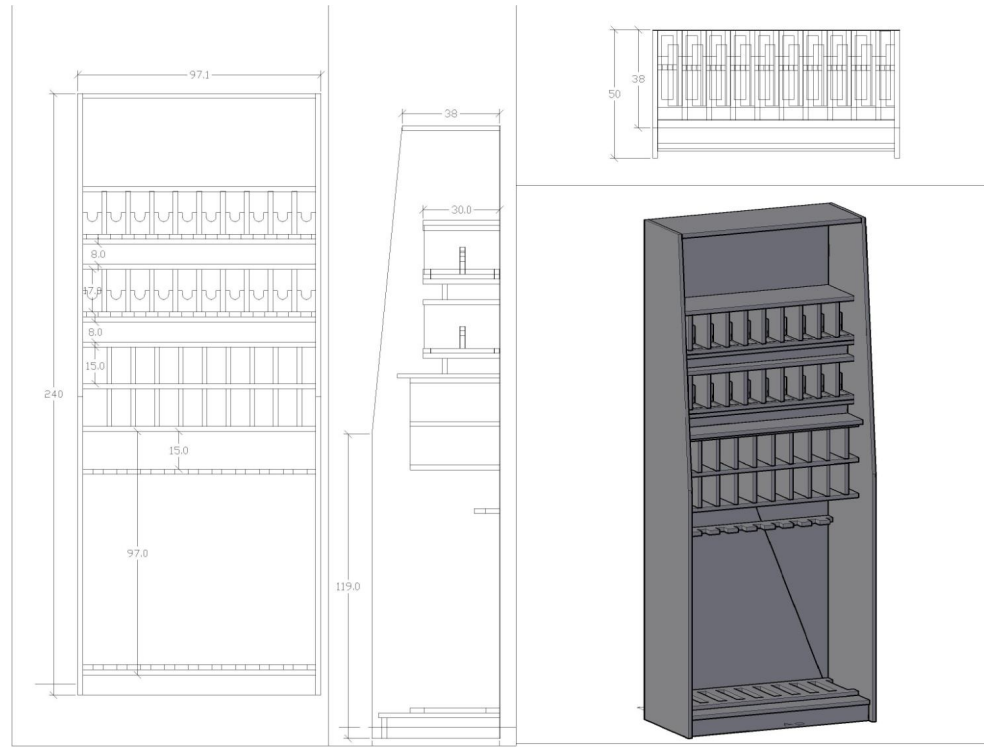


90X50X192

მასალა 18 მმ მზფ, წიბო 2 მმ პივისი. წიბო გადამრგვალებით დაკრული. შუაში გამყოფი ტიხრით, 5+5 თარო, ორი მზფ კარით. სახელური მეტალის..

შესრულდეს მოცემული ნახაზის მიხედვით, უმაღლესი ხარისხით.

20 პირამიდა



მასალა 18 მმ მზფ, წიბო 2 მმ პივისი. წიბო გადამრგვალებით დაკრული. პირამიდა გათეულია 10 ავტომატზე და 20 პისტოლეტზე მჭიდებით.

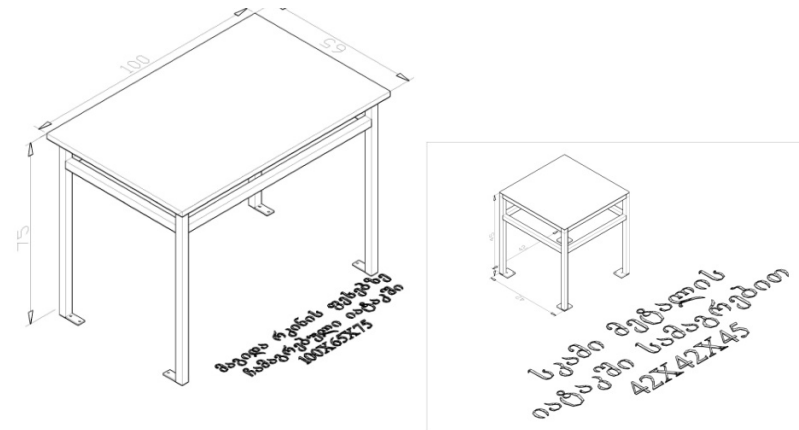
შესრულდეს მოცემული ნახაზის მიხედვით, უმაღლესი ხარისხით.

21. სასადილოს მაგიდა 140X80



საერთო ზომა: 80X80X75.5სმ მაგიდის ფეხი მეტალის ქრომირებული ერთმანეთთან დაკავშირებული 4 ფეხით. ზომა: 75X75X73.5სმ მაგიდის ზედაპირი: მასალა ლამინირებული მზფ 36მმ. წიბო პივისი 2მმ, ზომა: 140X80სმ

22 მეტალის მაგიდა 2 სკამით



20X20 2მ-იანი სისქის მილკვადრატი და ლითონის 2მმ ფურცელი.

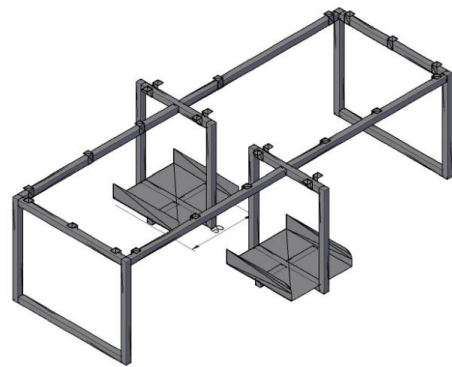
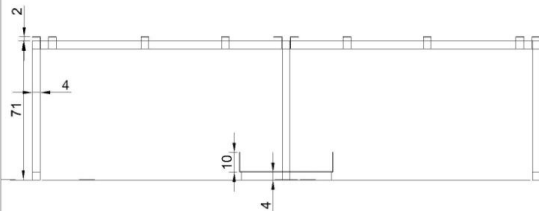
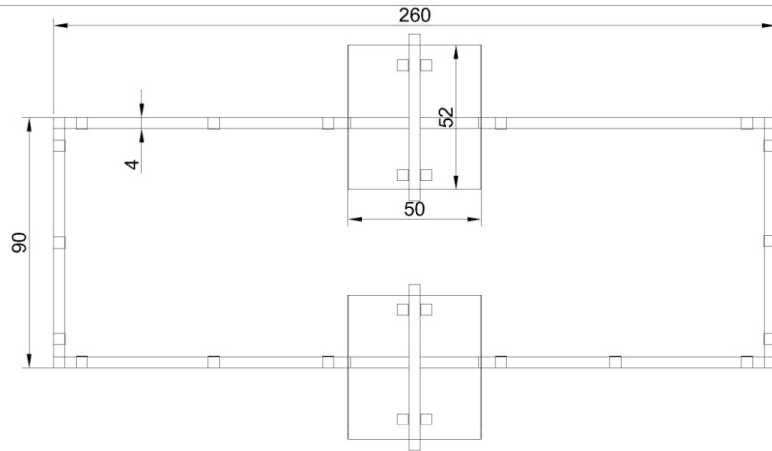
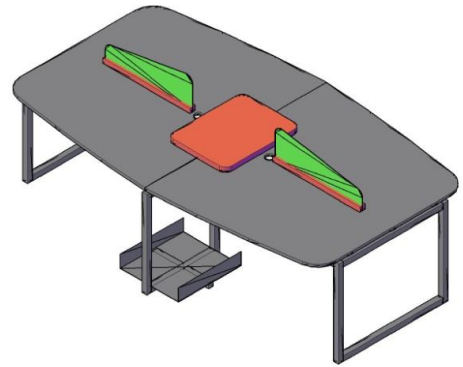
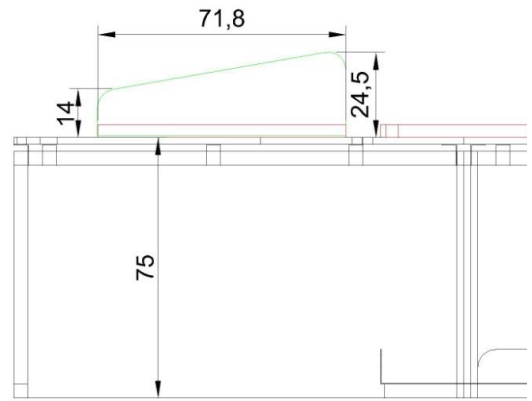
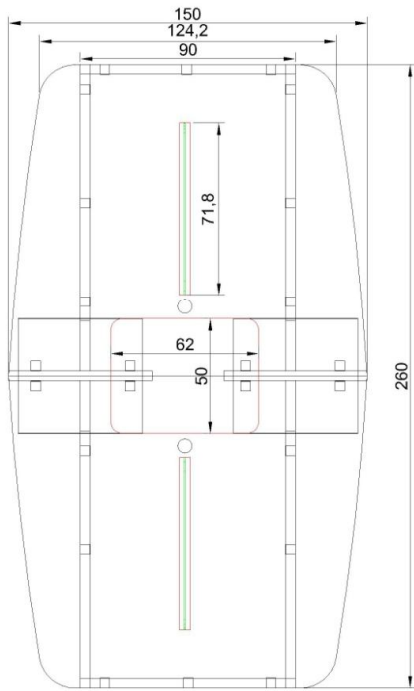
მეტალი დაშუავდეს და შეიღებოს რუხად უმაღლესი ხარისხის ლაქ საღებავებით.

არ უნდა ემჩნეოდეს შედუღების კვალი, საღებავისა და ლაქის ჩამონადევნებები.

შესრულდეს მოცემული ნახაზის მიხედვით, უმაღლესი ხარისხით.

23. 4 ადგილიანი სამუშაო მაგიდა

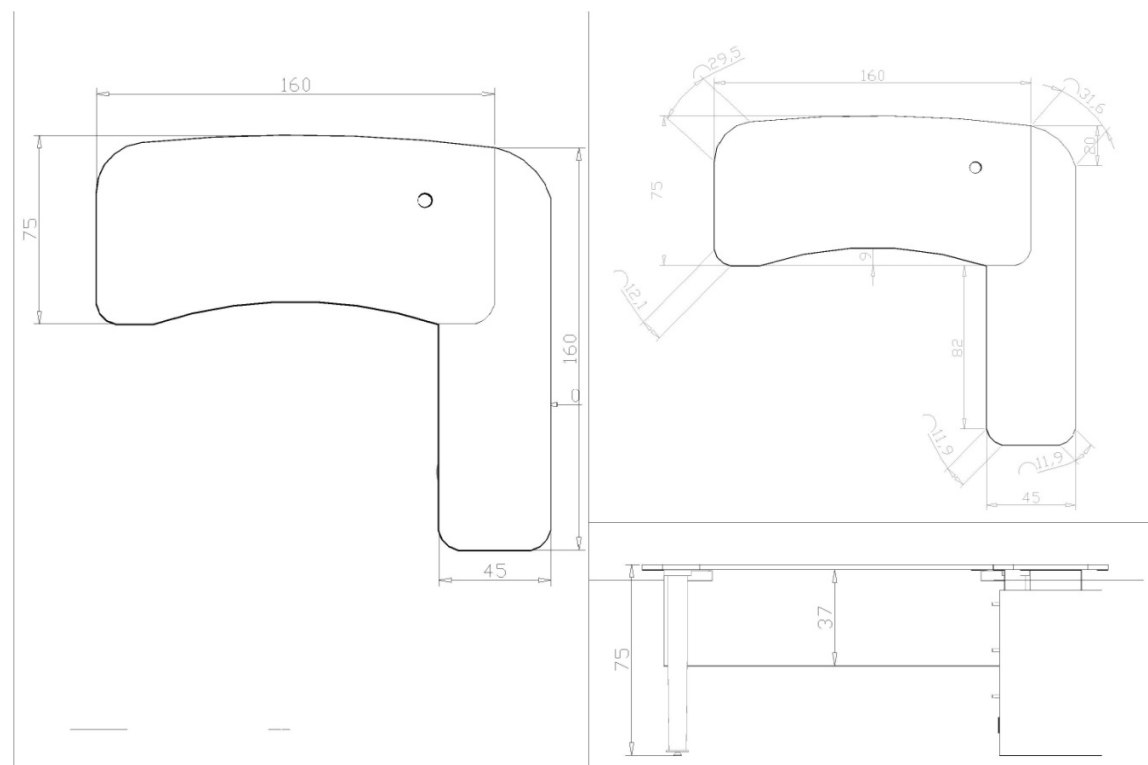
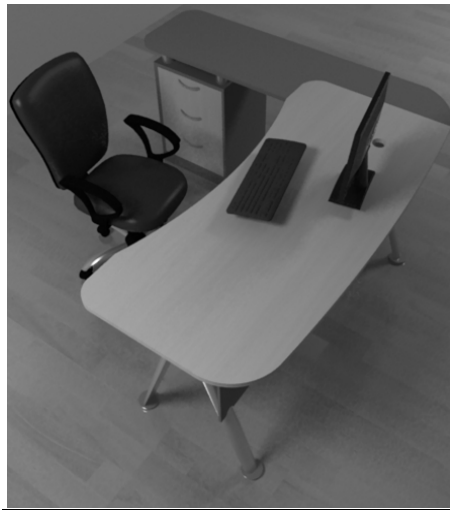




40X40 მმ მილკვადრატის კარკასი, დამუშავებული უმაღლესი ხარისხით, შეღებილი ელექტროსტატიური მაღალტემპერატურიანი საღებავით, რეგულირებად ფეხებზე, პროცესორის სადგამი 2 მმ ლითონის ფურცელი. შეღებილი ელექტროსტატიური მაღალტემპერატურიანი საღებავით, მინის ტიხარი 6 მმ თეთრი გლუვი მინა ,მაღალი ხარისხის ქრომირებული სამაგრებით, მაგიდის თავი 36 მმ მზფ, წიბო 2 მმ პეც(გადამრგვალებით) საკაბელო სერელით(მოთხოვნისამებრ). ნაკეთობას არ უნდა ქონდეს ხერხის და შეღუფების კვალი, წებოს და სხვა ტიპის ლაქები.

შესრულდეს უმაღლესი ხარისხით.

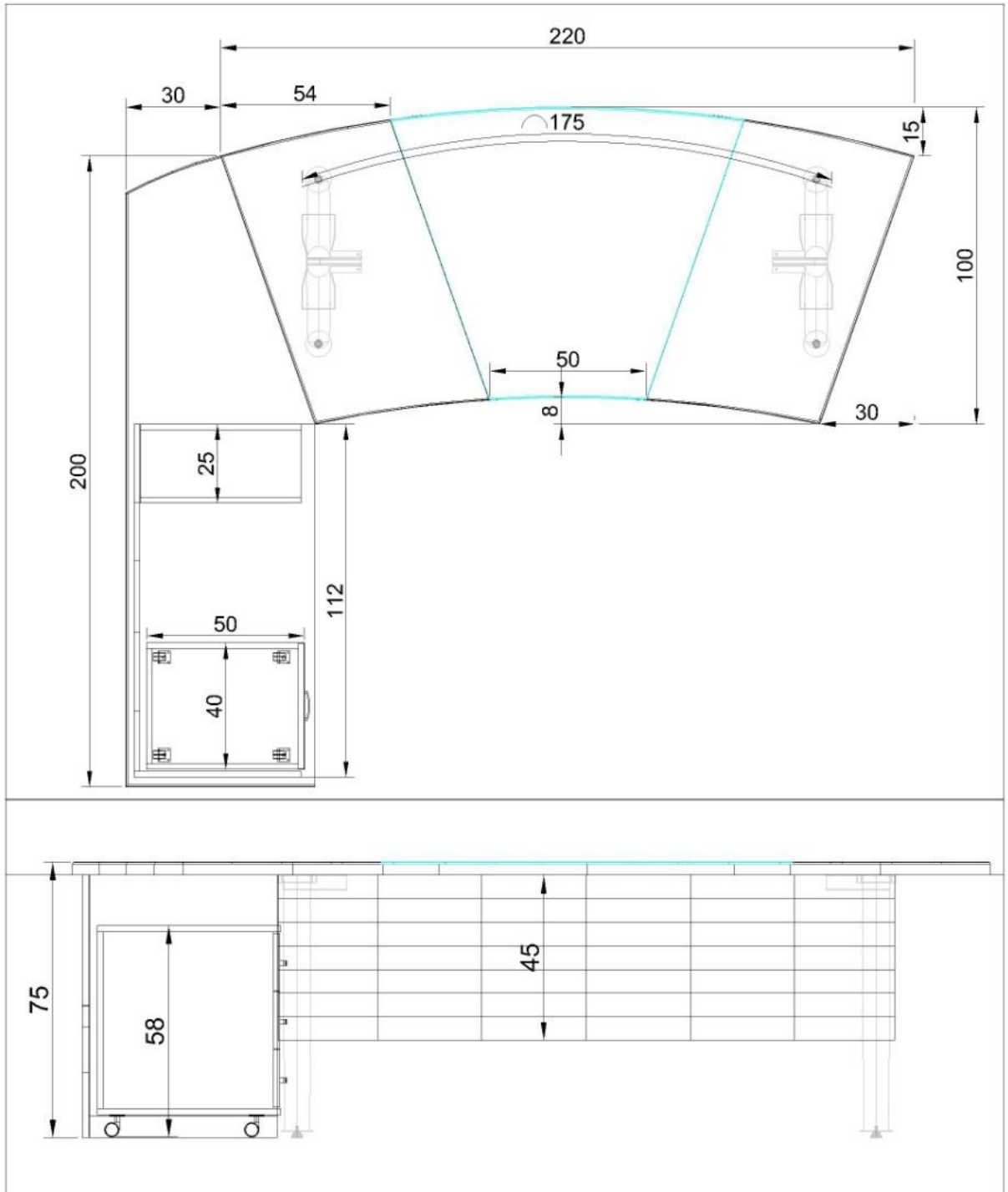
24. მაგიდა მისადგმელთ მეტალის ფეხზე

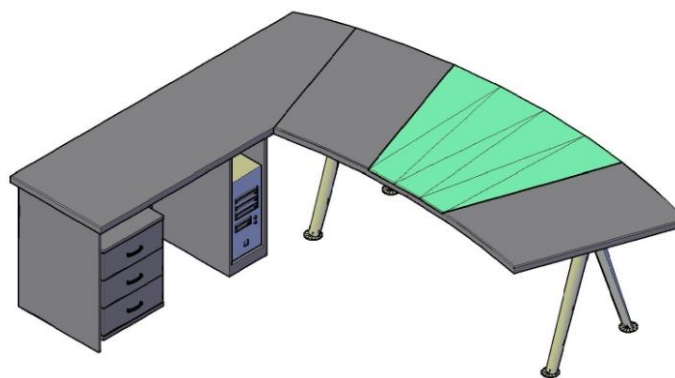
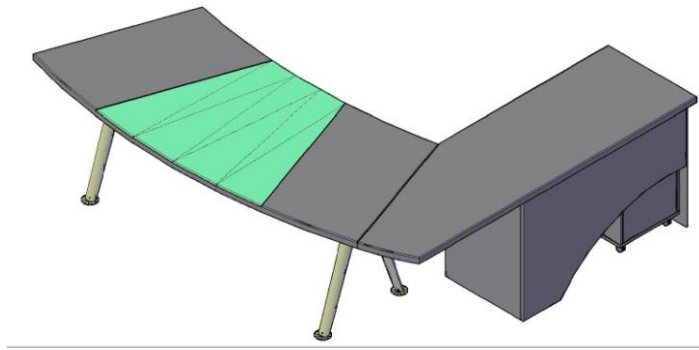


მასალა 18 მმ მზფ, წიბო 2 მმ პივისი. წიბო გადამრგვალებით დაკრული. 2 ფერის კომბინაცია ალუმინის ფეხზე, საკაბელო ხერულით, მისადგმელის თავი მაგრდება ტუმბოსთან ალუმინის 4 სადგართ, 3 უჯრა 1 საკეტი. მზადდება მარჯვენა და მარცხენა მისადგმელით იხილეთ გეგმა.

შესრულდეს მოცემული ნახაზის მიხედვით, უმაღლესი ხარისხით

25. ხელმძღვანელის კაბინეტი ა ტიპის



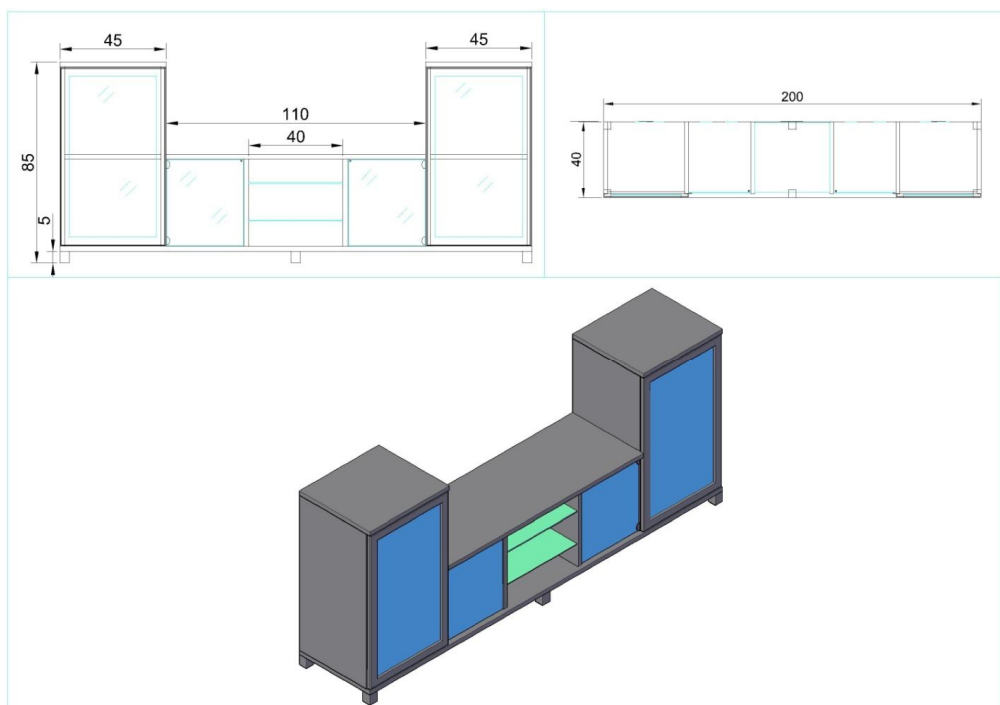


მაგიდა მისადგმელი(სამმართველოს უფროსი)

მასალა მდფ ნატურალური ხის ანათალით,დამუშავებული და შედებილი უმაღლესი ხარისხის ლაქ საღებავით. ალუმინის ფეხებზე, ტუმბო გორგოლაჭებზე ცენტრალური საკეტი, მაგიდის თავში ჩაისვას თეთრი გლუვი მინა. ფართუი 8 მმ მდფ ნატურალური ხის ანათალით(მომრგვალებით). საკაბელო არხი გაკეთდეს მოთხოვნისამებრ.

შესრულდეს ნახაზის მიხედვით უმაღლესი ხარისხით

26. ტვ ტუმბო ხელმძღვანელის ა ტიპის

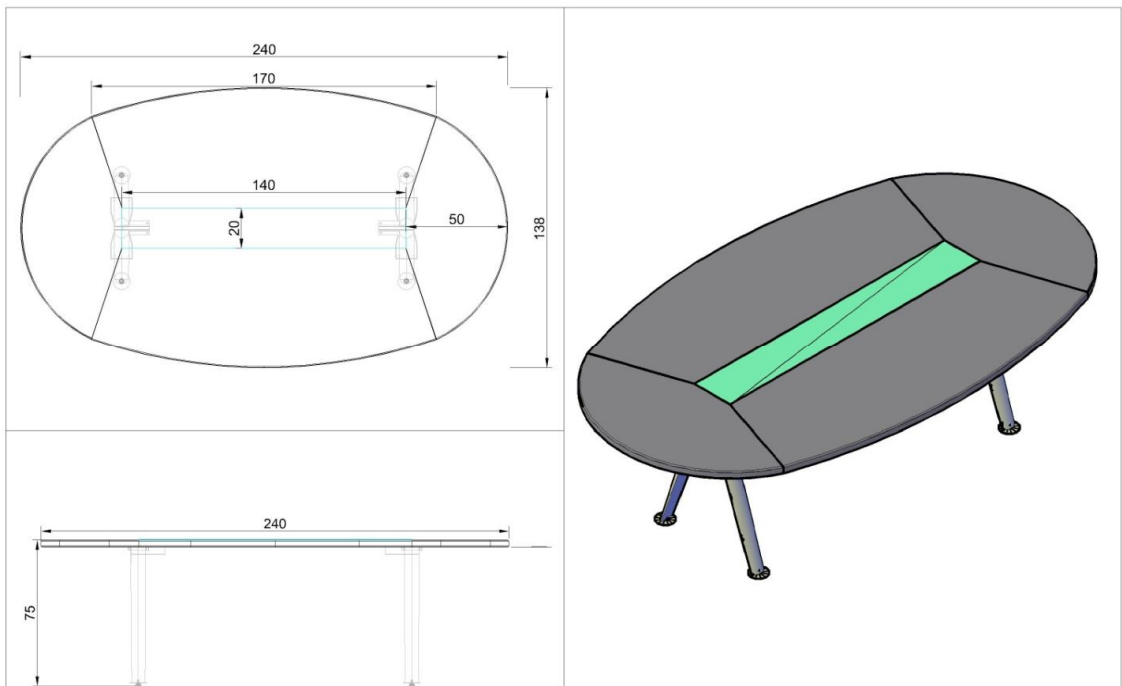


ტვ ტუმბო(უფროსთან)

მასალა მდფ ნატურალური ხის ანათალით,დამუშავებული და შედებილი უმაღლესი ხარისხის ლაქ საღებავით. 2 ალუმინის პროფილში ჩასმული მინის კარით, 2 მინის კარი ალუმინის მაღალი ხარისხის სამაგრებით, 2 მინის თარო, თაროებს უკან ღია სივრცე, კარებებს უკან დახურული 18მმ მდფ, მინა 4 მმ შავი ფერის. ალუმინის ოთხკუთხა ფეხები,

შესრულდეს ნახაზის მიხედვით უმაღლესი ხარისხით

27. სათათფირო მაგიდა 6 პერსონაზე



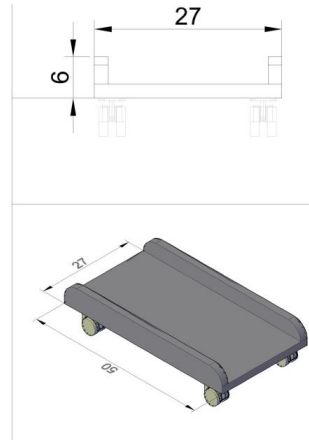
მასალა მდგ ნატურალური ხის ანათალით,დამუშავებული და შეღებილი უმაღლესი ხარისხის ლაკ საღებავით. ალუმინის ფეხებზე, მაგიდის თავში ჩაისვას თეთრი გლუვი მინა. თავის გვერდები დაფრეზილი(ოვალ)დეტალების შეერთების ადგილები დაფრეზილი(ნახაზის მიხედვით)შესრულდეს ნახაზის მიხედვით უმაღლესი ხარისხით

28. ჟურნალების მაგიდა



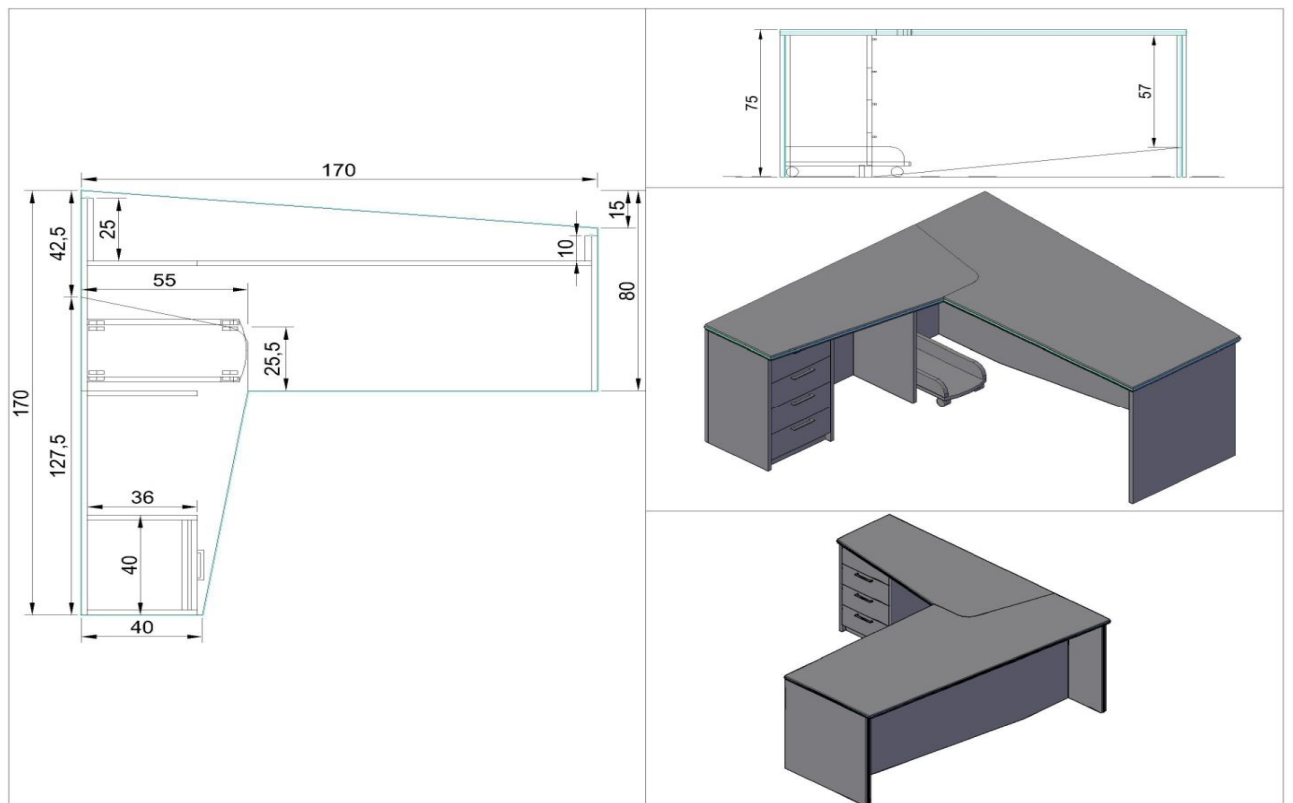
მართკუთხა ფორმის მინის ზედაპირით და თაროთი. მინა შავი ფერის. ფეხებით შეღებილი მდგ-ის ნატურალური ხის ანათალით.
 უმაღლესი ხარისხით

29. პროცესორის გორგოლაჭიანი სადგამი



მასალა 18 მმ მზფ, წიბო 2მმ პვც, 4 მაღალი ხარისხის გორგოლაჭით
 შესრულდეს ნახაზის მიხედვით უმაღლესი ხარისხით

30. მოადგილის მაგიდა

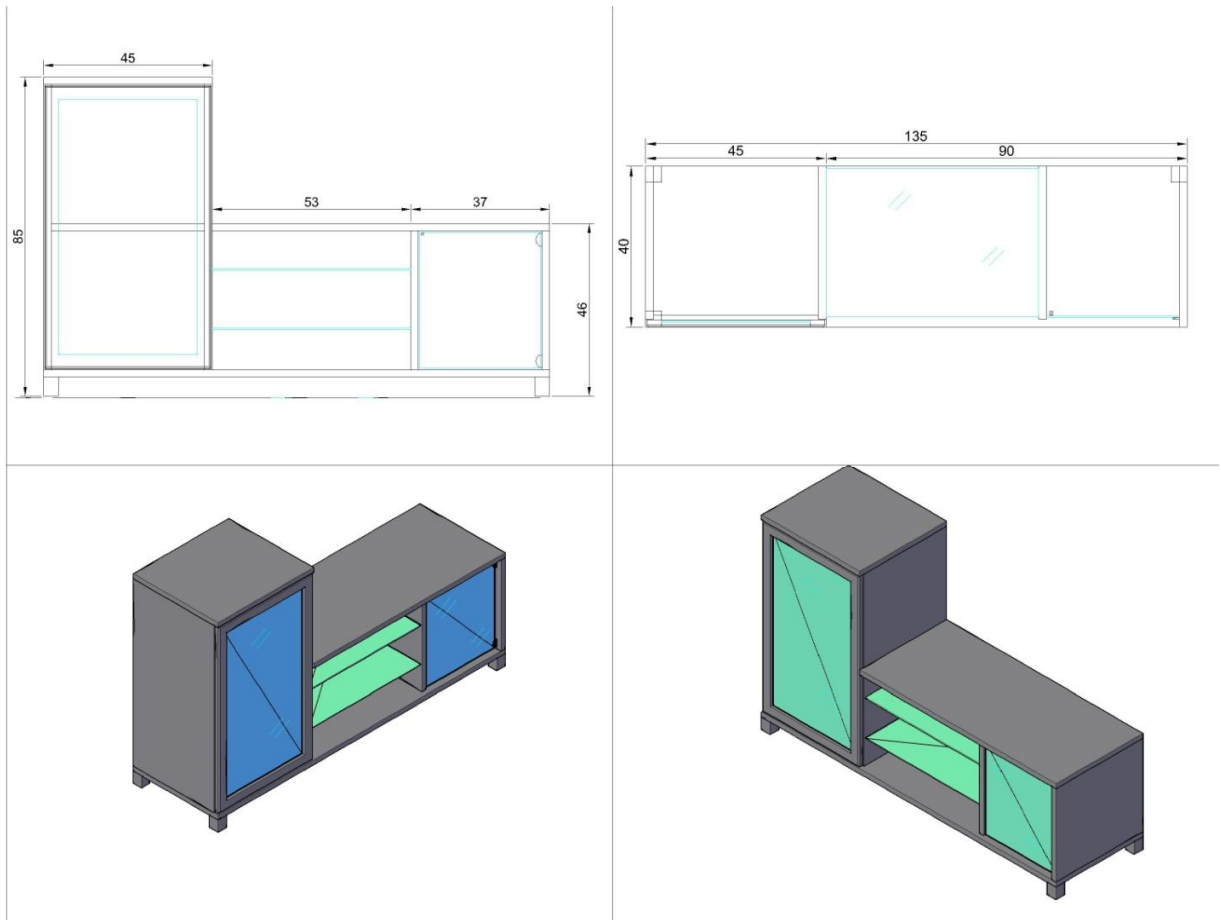




უმაღლესი ხარისხის ლამინირებული 35მმ-იანი და 18მმ-იანი მზღ. წიბო პივისი 2მმ-იანი გადამრგვალებით დაკრული უმაღლესი ხარისხით. ზედაპირს არ უნდა ქონდეს ხერხის კვალი, წებოს და სხვა ტიპის ლაქები. მაგიდის თავი და ფეხები გაფორმებული ალუმინის ზოლებით. 4 უჯრა ცენტრალური საკეტი, პროცესორის დამოუკიდებელი სადგამი გორგოლაჭებზე, საკაბელო არხით. **მზადდება მარჯვენა და მარცხენა მისაღებელი იხილეთ გვერდი**

შესრულდეს ნახაზის მიხედვით უმაღლესი ხარისხით

31. ტვ. ტუმბო



ტვ. ტუმბო (მოადგილესთან)

მასალა 18 მმ მბფ (ორი ფერის კომბინაცია), წიბო 2მმ პვც, 1 ალუმინის პროფილში ჩასმული მინის კარით, 1 მინის კარის ალუმინის მაღალი ხარისხის სამაგრებით, 2 მინის თარო, თაროებს უკან ღია სივრცე, კარებებს უკან დახურული 18 მმ მბფ-თი, მინა 4 მმ შავი ფერის. ალუმინის ოთხკუთხა ფეხები,

შესრულდეს ნახაზის მიხედვით უმაღლესი ხარისხით

32. სკამი საოფისე



მეტალის კარკასი, ოთხი არაგორგოლაჭიანი ფეხით, სკამის ფეხები ბოლოვდება პლასტმასის იატაკის დამცავი ძირებით. სახელურების გარეშე, რბილი საზურგითა და დასაჯდომით, საზურგე და

დასაჯდომი დაფარული ქსოვილის რბილი ზედაპირით – მაღალი ხარისხის ტილოს ქსოვილით, საზურგესა და დასაჯდომს აქვს პლასტმასის გარეკანი, ფერი შავი, საერთო ზომა: სიმაღლე-80სმ, სიგანე-53სმ, სიღრმე-61სმ. დასაჯდომის სიგანე-47სმ, სიღრმე-43სმ. ზურგის სიგანე-49სმ, სიმაღლე-36სმ.

იხ. ფოტოსურათი.

საგარანტიო ვადა 1 წელი.