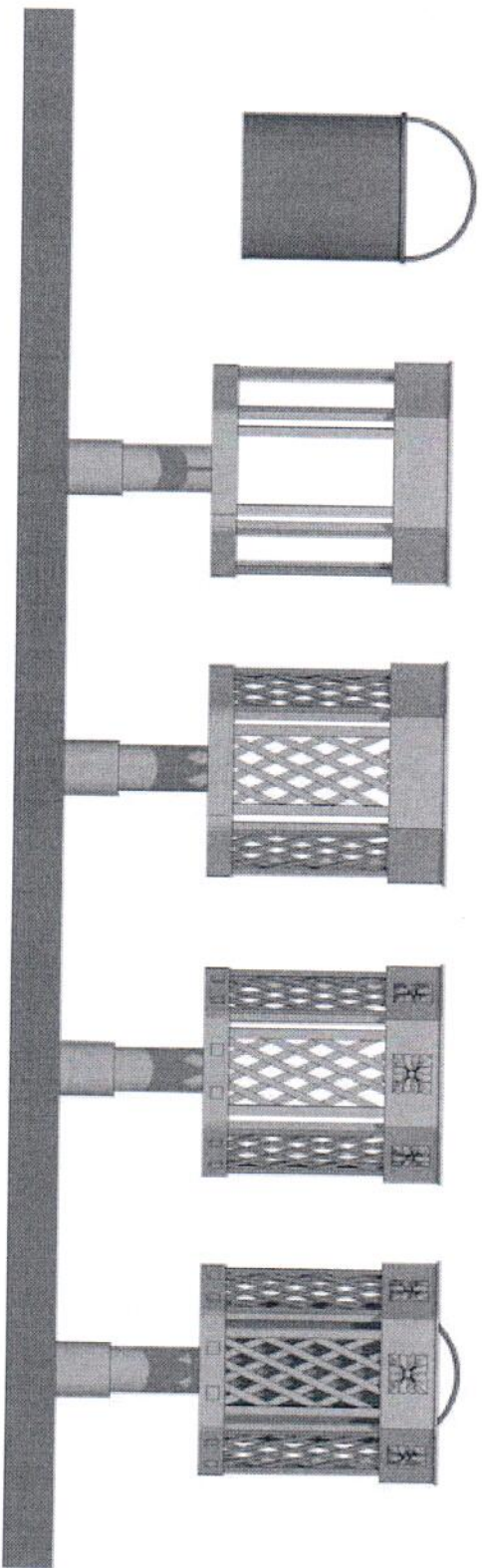


am. *[Signature]*

# የመጠጥፍ ግጭት

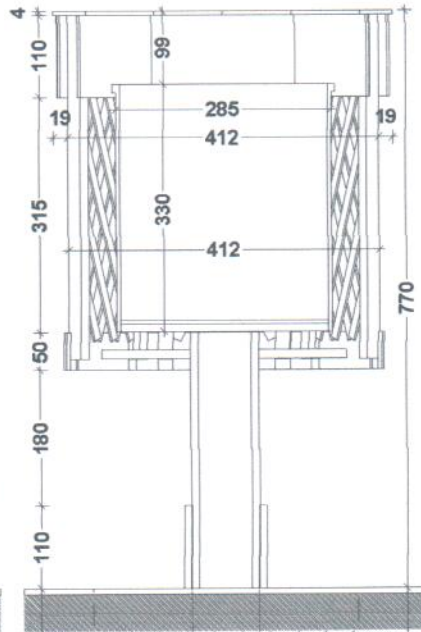
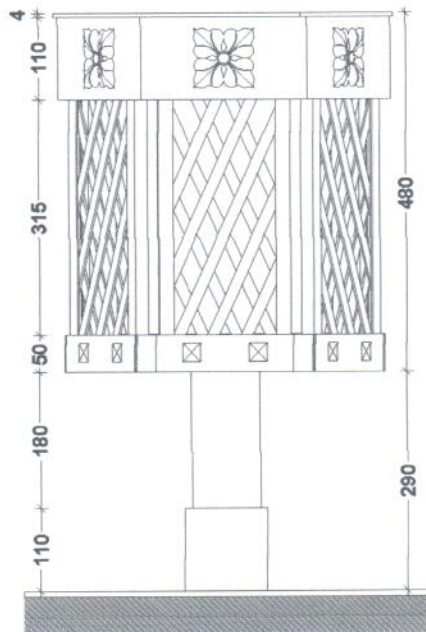


የግጭት ግጭት

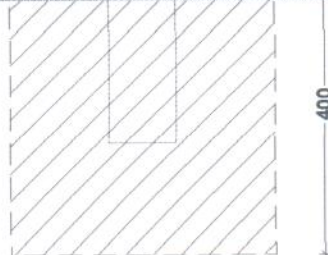
# ლითონის ურნა მ. 1:10

ფასადი

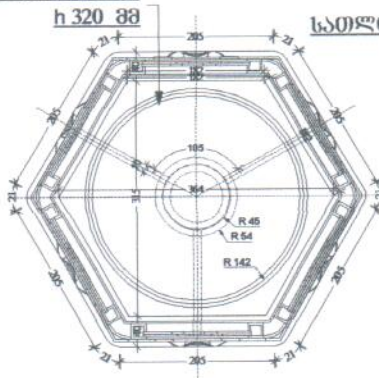
ვერტიკალური ჰრილი



შენიშვნა: ნაკეთობა დაიზარეს ანტიკორუზიული გრუნტით და დაიზარეს ორი შენა საღებავით, ფერის ავტორთან შეთანხმებით.

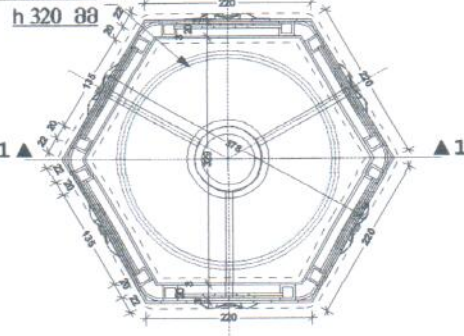


ლითხათილი d 295 მმ,



ზედახედი

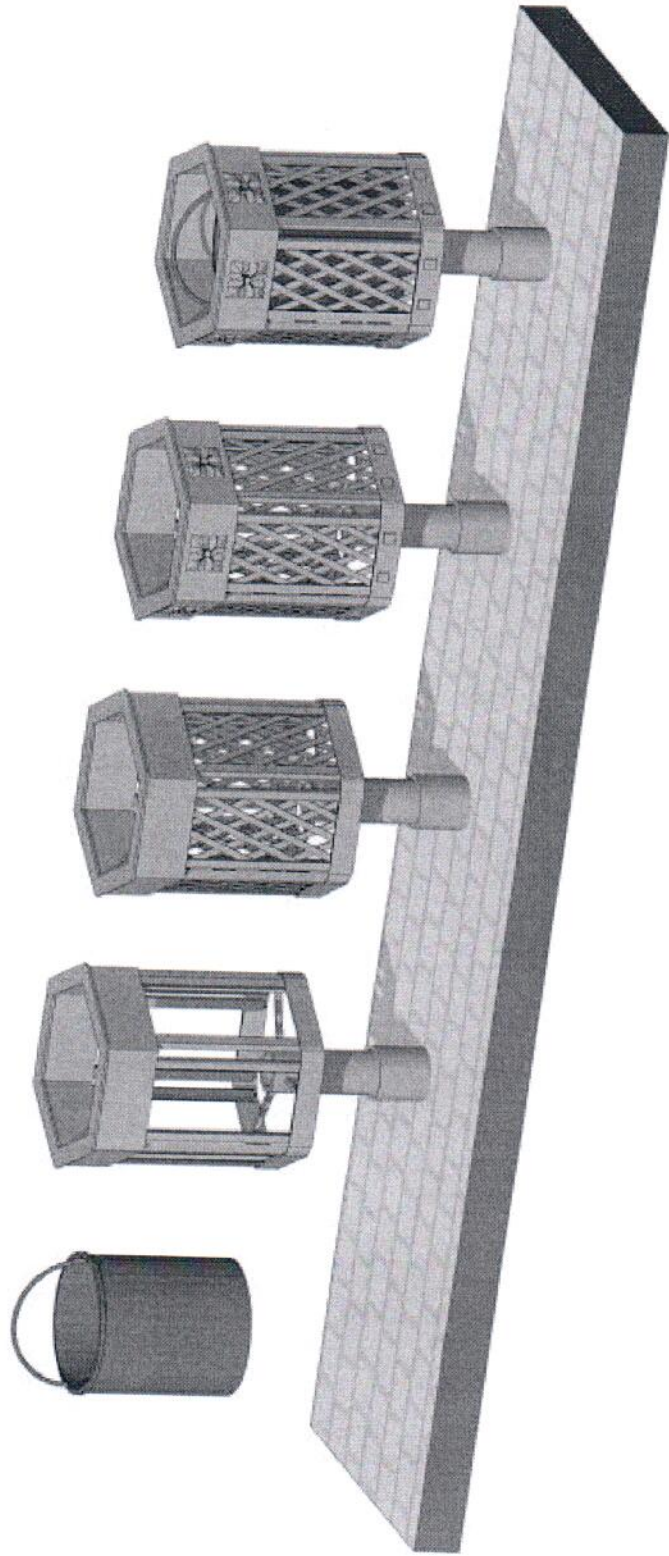
სათილი d 295 მმ,



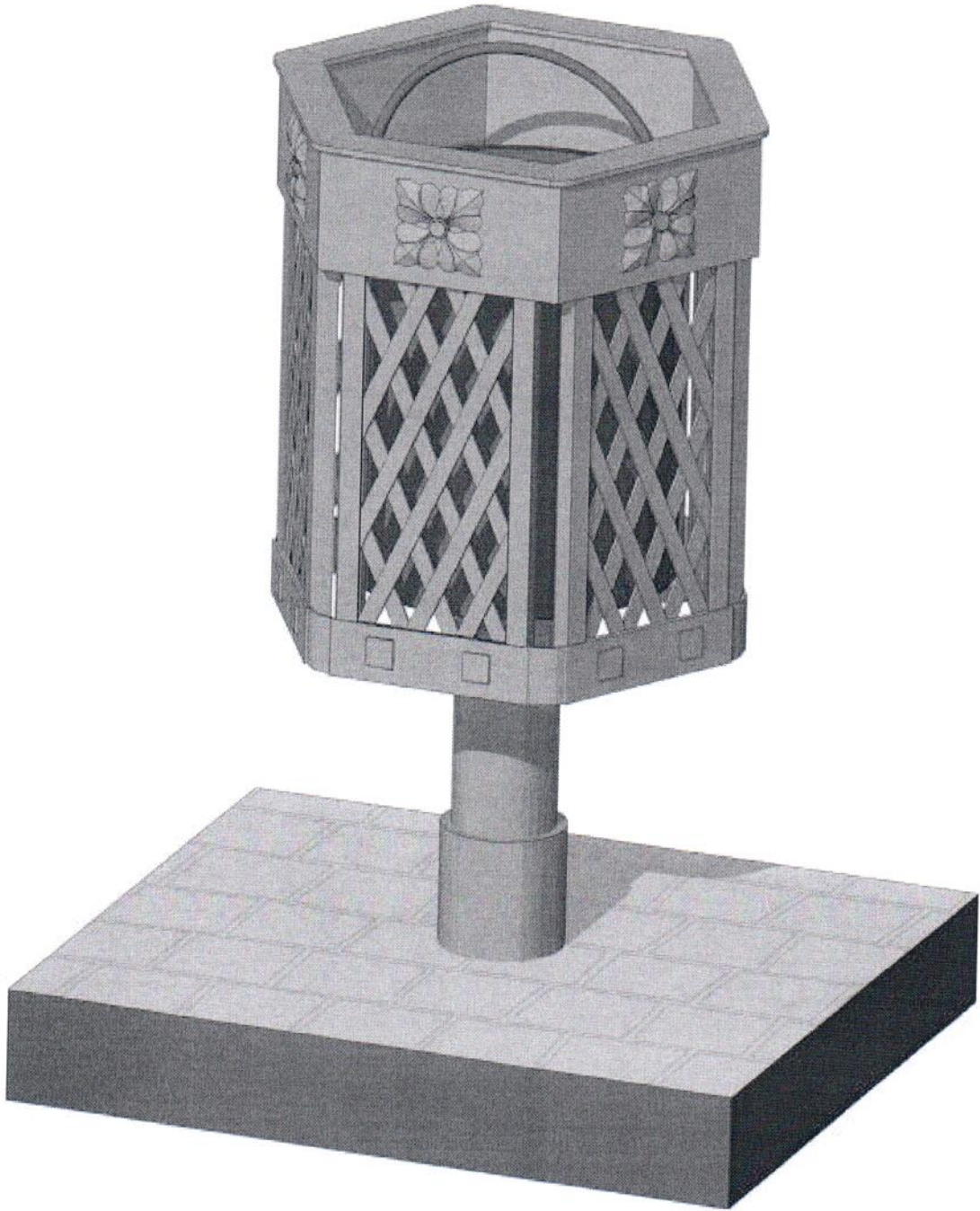
ბანივი ჰრილი

*Handwritten signature*

# ქოთონის უჩხა



*Handwritten signature in blue ink.*



اسم: محمد