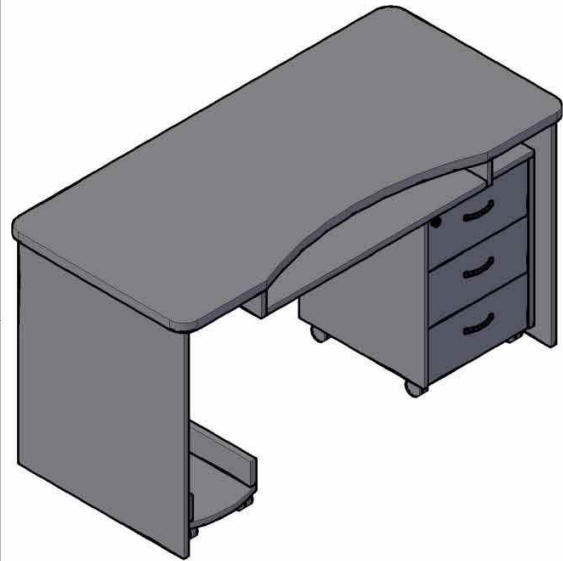
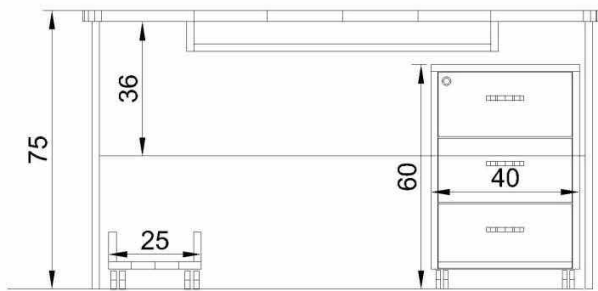
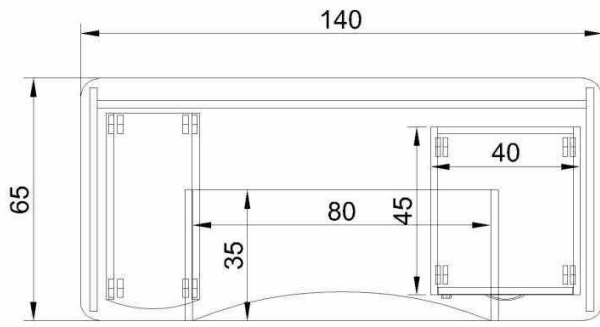


№1 კომპიუტერის მაგიდა კარადით. ავეჯის მასალად გამოყენებული უნდა იყოს უმაღლესი ხარისხის მელამინირებული 18 მმ მზფ, რუხი და ალპური ფერები (ფოტოს შესაბამისად) წიბო - 2 მმ-იანი უმაღლესი ხარისხის პივისი. ავეჯს არ უნდა ქონდეს ნაკაწრები, დაზიანება, წებოს და სხვა ტიპის ლაქები ან უნდა ემჩნეოდეს ხერხის კვალი. ტუმბოს გორგოლაჭებზე, 1 უჯრა საკეტით, პროცესორის დამოუკიდებელი სადგამი გორგოლაჭებზე, გაკეთდეს საკაბელო არხი საცობით.

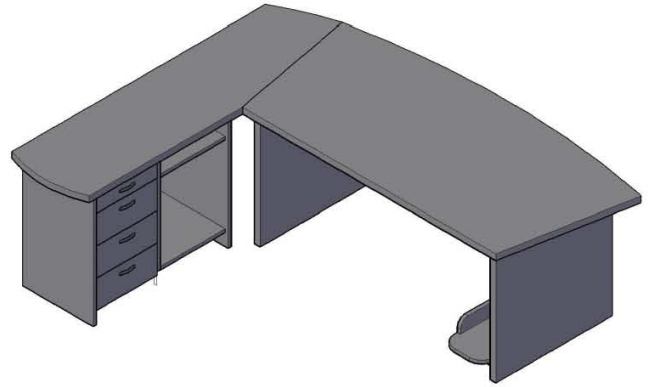
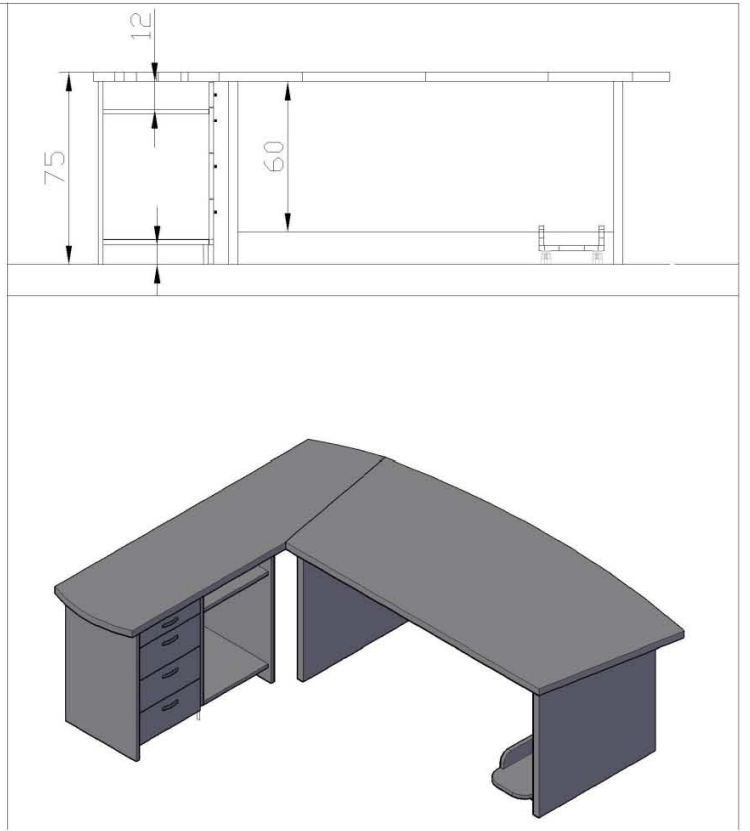
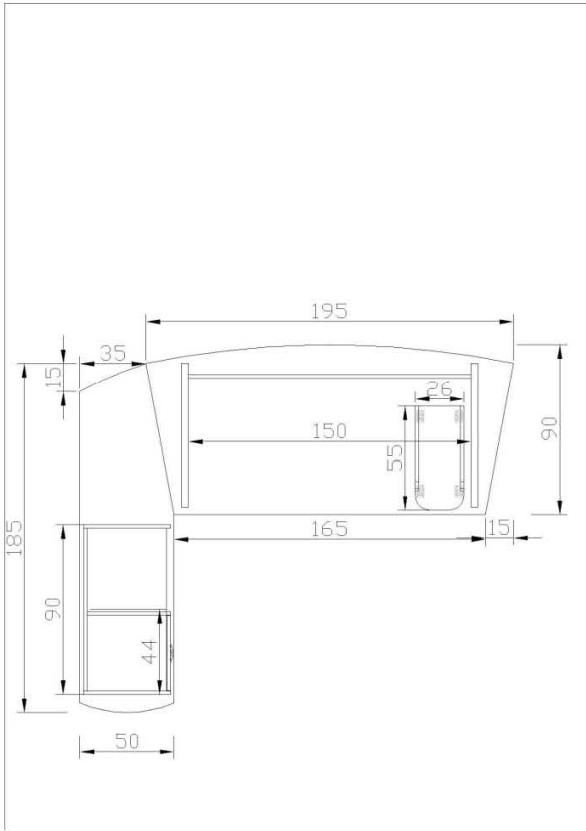
**უმაღლესი ხარისხის.**





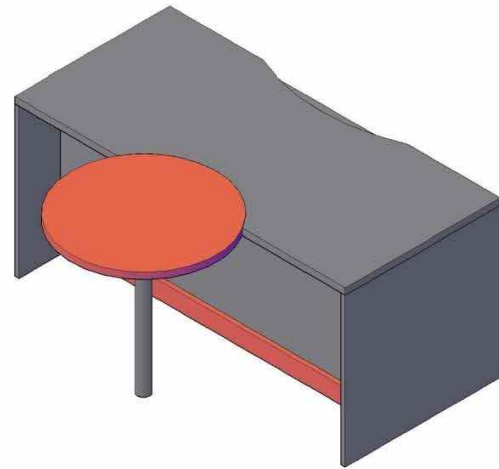
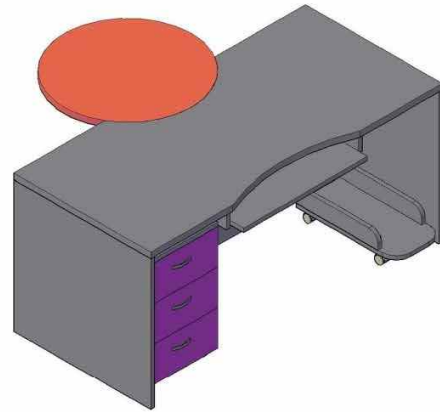
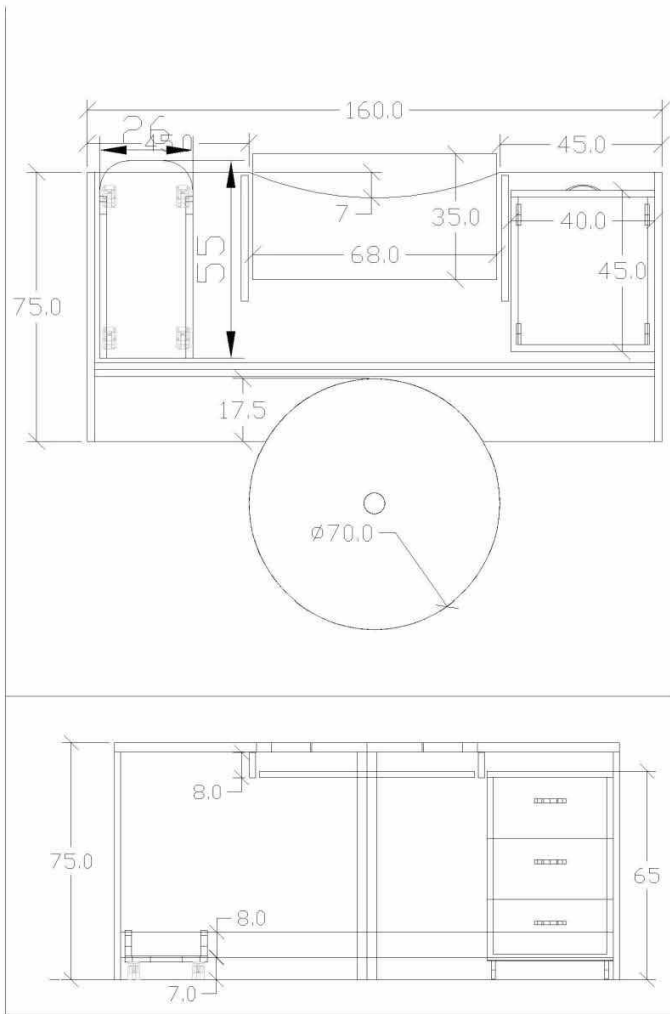
**№2 კომპიუტერის მაგიდა.** ავეჯის მასალად გამოყენებული უნდა იყოს უმაღლესი ხარისხის მელამინირებული 18 მმ მბფ, რუხი და ალპური ფერები (ფოტოს შესაბამისად) წიბო - 2 მმ-იანი უმაღლესი ხარისხის პივისი. ავაჯს არ უნდა ქონდეს ნაკაწრები, დაზიანება, წებოს და სხვა ტიპის ლაქები არ უნდა ემჩნეოდეს ხერხის კვალი. ტუმბოს გორგოლაჭებზე, 1 უჯრა საკეტი, პროცესორის დამოუკიდებელი სადგამი გორგოლაჭებზე, გაკეთდეს საკაბელო არხი საცობით. მაგიდის თავი დასქელებით.

**უმაღლესი ხარისხის.**



**№3** კომპიუტერის მაგიდა მისადგმელით. ავეჯის მასალად გამოყენებული უნდა იყოს უმაღლესი ხარისხის მელამინირებული 18 მმ მზღ, რუხი და ალპერი ფერები (ფოტოს შესაბამისად) წიბო - 2 მმ-იანი უმაღლესი ხარისხის პივისი. ავეჯს არ უნდა ქონდეს ნაკაწრები, დაზიანება, წებოს და სხვა ტიპის ლაქები არ უნდა ემჩნეოდეს ხერხის კვალი. ტუმბოს გორგოლაჭებზე, 1 უჯრა საკეტი, პროცესორის დამოუკიდებელი სადგამი გორგოლაჭებზე, გაკეთდეს საკაბელო არხი საცობით. მაგიდის თავი დასქელებით.

**უმაღლესი ხარისხის.**



**№4** მაგიდა საინფორმაციოში. ავეჯის მასალად გამოყენებული უნდა იყოს უმაღლესი ხარისხის მელამინირებული 18 მმ მზფ, რუხი და ფორთოხალი ფერები (ფოტოს შესაბამისად) წიბო - 2 მმ-იანი უმაღლესი ხარისხის პივისი. ავაჯს არ უნდა ქონდეს ნაკაწრები, დაზიანება, წებოს და სხვა ტიპის ლაქები არ უნდა ემჩნეოდეს ხერხის კვალი. ტუმბო გორგოლაჭებზე, 1 უჯრა საკეტი, პროცესორის დამოუკიდებელი სადგამი გორგოლაჭებზე, გაკეთდეს საკაბელო არხი საცობით. ქრომირებული ფეხი. უმაღლესი ხარისხის.



**№5 სასადილო მაგიდა 80X80**

ზომა 80X80X75სმ. მაგიდის ფეხები ერთმანეთთან დაკავშირებული 4 ქრომიტებული ფეხი მაგიდის ზედაპირი 36მმ. ნესტგამძლე (პლასტიკი) ფერი ფორთოხალი.

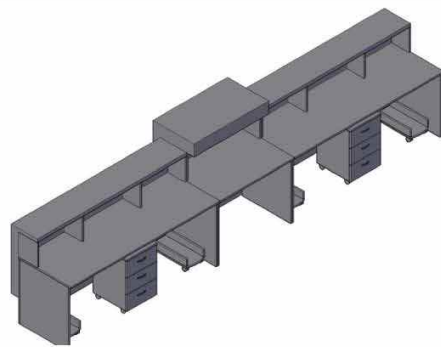
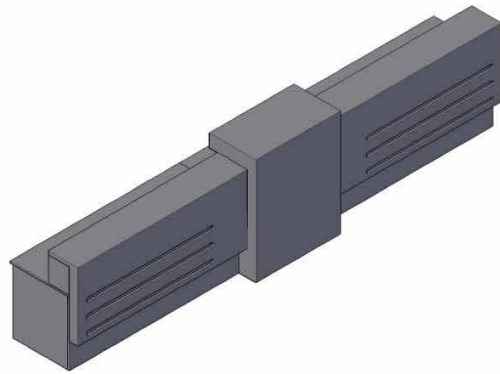
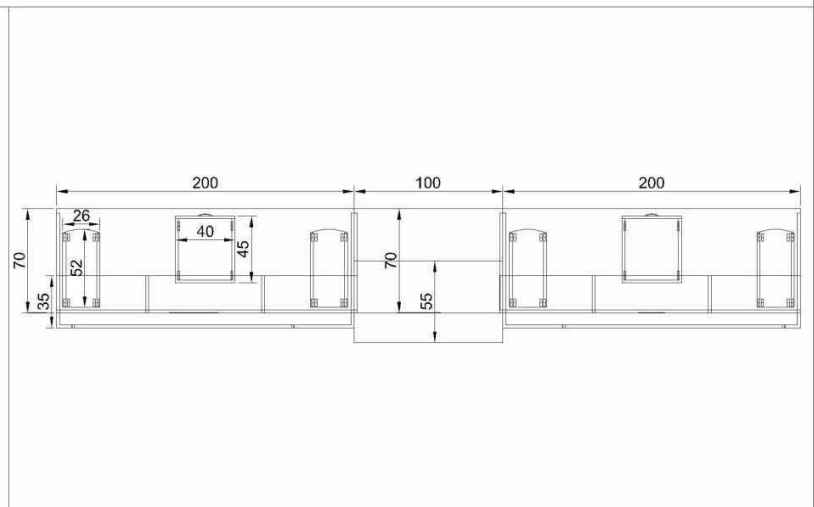
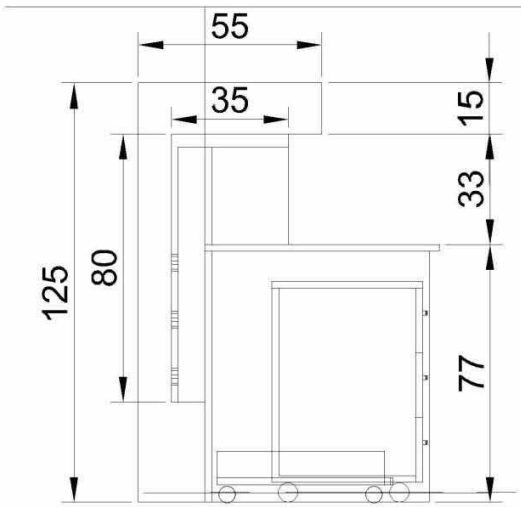
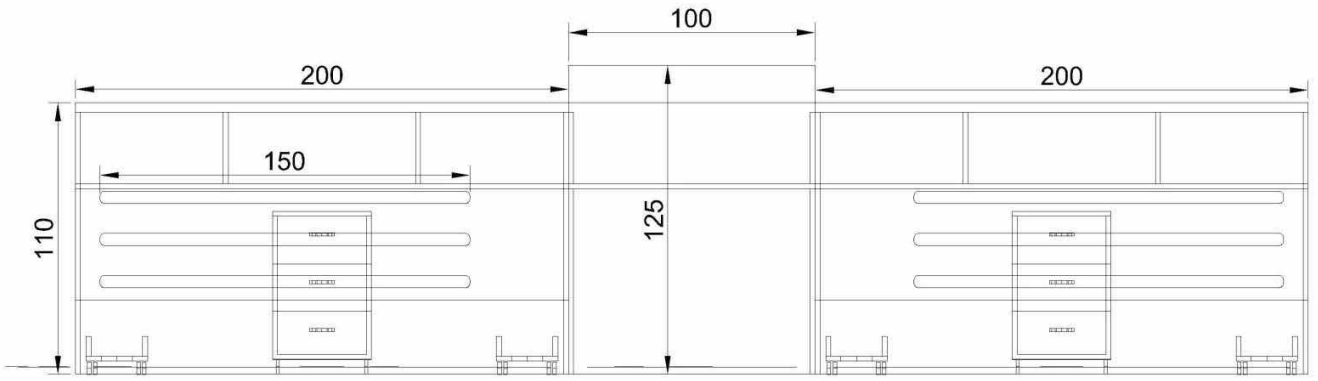
**უმაღლესი ხარისხის.**

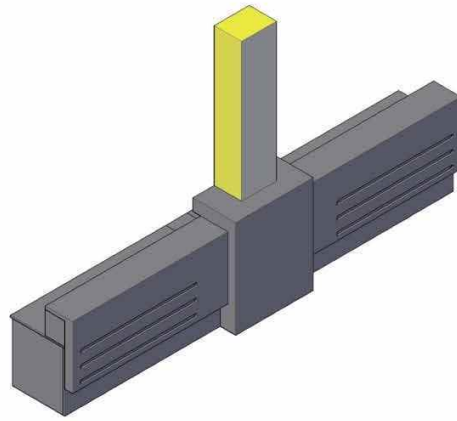
**№6 სასადილო მაგიდა 150X80**

ზომა 150X80X75სმ. მაგიდის ფეხები ერთმანეთთან დაკავშირებული 4 ქრომიტებული ფეხი მაგიდის ზედაპირი 36მმ. ნესტგამძლე (პლასტიკი) ფერი ფორთოხალი.

**უმაღლესი ხარისხის.**







იდენტური №8. გაკეთდეს ბოძის შეჭრა.



№7-8 თეჯირი. ავეჯის მასალად გამოყენებული უნდა იყოს უმაღლესი ხარისხის 18 მმ შეღებილი მდუ ნატურალური ხის ანათალით(მუხა ნატურალური ფერი), მდფ- რუხი (ფოტოს შესაბამისად). დეტალის კუთხეები შეერთდეს 45 გრადუსის ჭრით. დამონტაჟდეს განათება, ჭრილების შიდა მხრიდან აეკრას პოლიკარბონატი (თეთრი) ავაჯს არ უნდა ქონდეს ნაკაწრები, დაზიანება, წებოს და სხვა ტიპის ლაქები არ უნდა ემჩნეოდეს ხერხის კვალი. ტუმბოს გორგოლაჭებზე, 1 უჯრა საკეტით, პროცესორის დამოუკიდებელი სადგამი გორგოლაჭებზე, გაკეთდეს საკაბელო არხი საცობით.

**ყურადღება! ჩატარდეს საკონტროლო აზომვა.**

უმაღლესი ხარისხის.