



№25 საოფისე სავარძელი გორგოლაჭებიანი.

წარმოდგენილი უნდა იყოს ISO 9001 2008 სერტიფიკატი.

მაღალი ხარისხის, ორთოპედიული ფორმებით. ქსოვილის რბილი საფარი, რომელიც გადაკრულია ე.წ. „პარალონზე“ (ქსოვილი –ტილო მაღალი ხარისხის) სიმაღლის (პიდრავლიკური) რეგულირებით. კორპუსისა სიმაღლის ცალ- ცალკე ავტომატური მარეგულირებელი მექანიზმებით. ზურგის ავტომატური ფიქსაციის ფუნქციით ყველა პოზიციაში . მაღალი ხარისხის გორგოლაჭებით. ფერი რუხი.



№26

მეტალის კარკასი, ოთხი არაგორგოლაჭიანი ფეხით, სკამის ფეხები ბოლოვდება პლასტმასის იატაკის დამცავი ძირებით. სახელურების გარეშე, რბილი საზურგითა და დასაჯდომით, საზურგე და დასაჯდომი დაფარული ქსოვილის რბილი ზედაპირით – მაღალი ხარისხის ტილოს ქსოვილით, საზურგესა და დასაჯდომს აქვს პლასტმასის გარეკანი, ფერი რუხი, წარმოდგენილი უნდა იყოს ISO 9001 სერტიფიკატი. საგარანტიო ვადა 3 წელი.

უმაღლესი ხარისხის



N27

წარმოდგენილი უნდა იყოს ISO 9001 2008 სერტიფიკატი.

შეტადის ქრომირებული კარკასი ტყავის რბილი ზედაპირით.

საგარანტიო ვადა 3 წელი.



N 28 სკამი ტყავის, მოსაცდელში 3 ადგილიანი.

შეტადის კარკასი ტყავის რბილი ზედაპირით. ორთოპედული ფორმებით. ტყავი ნარინჯისფერი (კოდი 2506)

წარმოდგენილი უნდა იყოს ISO 9001 2008 სერტიფიკატი.

საგარანტიო ვადა 3 წელი.



№ 29

საგარეო ხელმძღვანელის, წარმოდგენილი უნდა იყოს ISO 9001 2008 სერთიფიკატი.

მაღალი ხარისხის, ორთოპედიული ფორმებით. მაღალი ხარისხის ტყავის რბილი საფარი, რომელიც გადაკრულია ე.წ. „პარალონზე“. სიმაღლის (გიდრაავლიკური) რეგულირებით. კორპუსისა და სიმაღლის ცალ-ცალკე ავტომატური მარეგულირებელი მექანიზმებით. ზურგის ავტომატური ფიქსაციის ფუნქციით ყველა პოზიციაში. სრომირებული ფეხებით.

მაღალი ხარისხის გორგოლაჭებით.

საგარანტიო ვადა 3 წელი.

უმაღლესი ხარისხის



№30 დივანი 3 ადგილიანი ტყავის.

ხის კარკასზე გადაკრული პარალონი, რომელზეც გადაკრულია მაღალი ხარისხის ტყავი. ხის ფეხებით. სახელურები ხით გაწყობილი. ორთოპედიული ფორმებით. წარმოდგენილი უნდა იყოს ISO 9001 2008 სერთიფიკატი. საგარანტიო ვადა 3 წელი.

უმაღლესი ხარისხის



№31 დივანი 2 ადგილიანი ტყავის.

ხის კარკასზე გადაკრული პარალონი, რომელზეც გადაკრულია მაღალი ხარისხის ტყავი. რომირებული ფეხებით. ორთოპედიული ფორმებით.

წარმოდგენილი უნდა იყოს ISO 9001 2008 სერტიფიკატი.

საგარანტიო ვადა 3 წელი.

უმაღლესი ხარისხის



№32 სავარძელი ხის კარკასზე გადაკრული პარალონი, რომელზეც გადაკრულია მაღალი ხარისხის ტყავი.

ხის ფეხებით. სახელურები ხით გაწყობილი. ორთოპედიული ფორმებით. წარმოდგენილი უნდა იყოს ISO 9001 2008 სერტიფიკატი.

საგარანტიო ვადა 3 წელი.

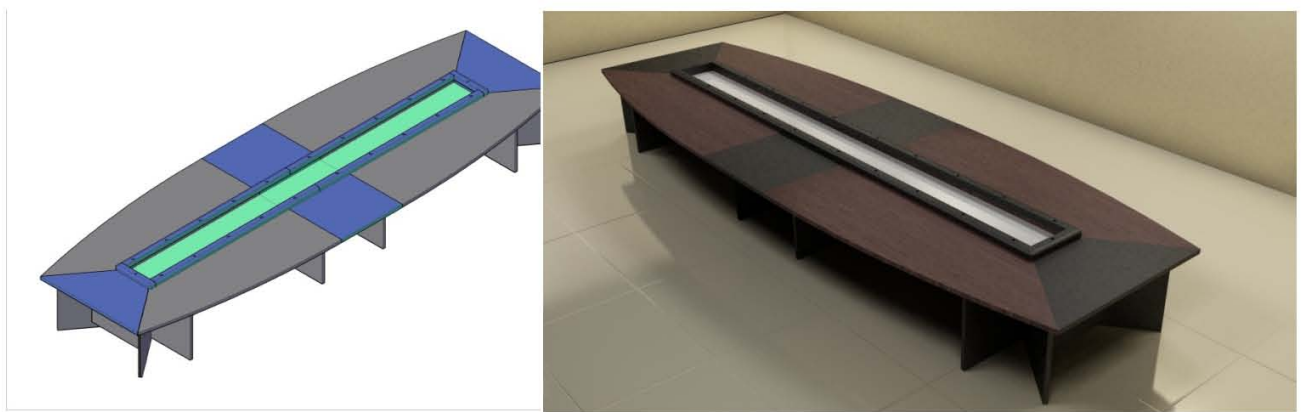
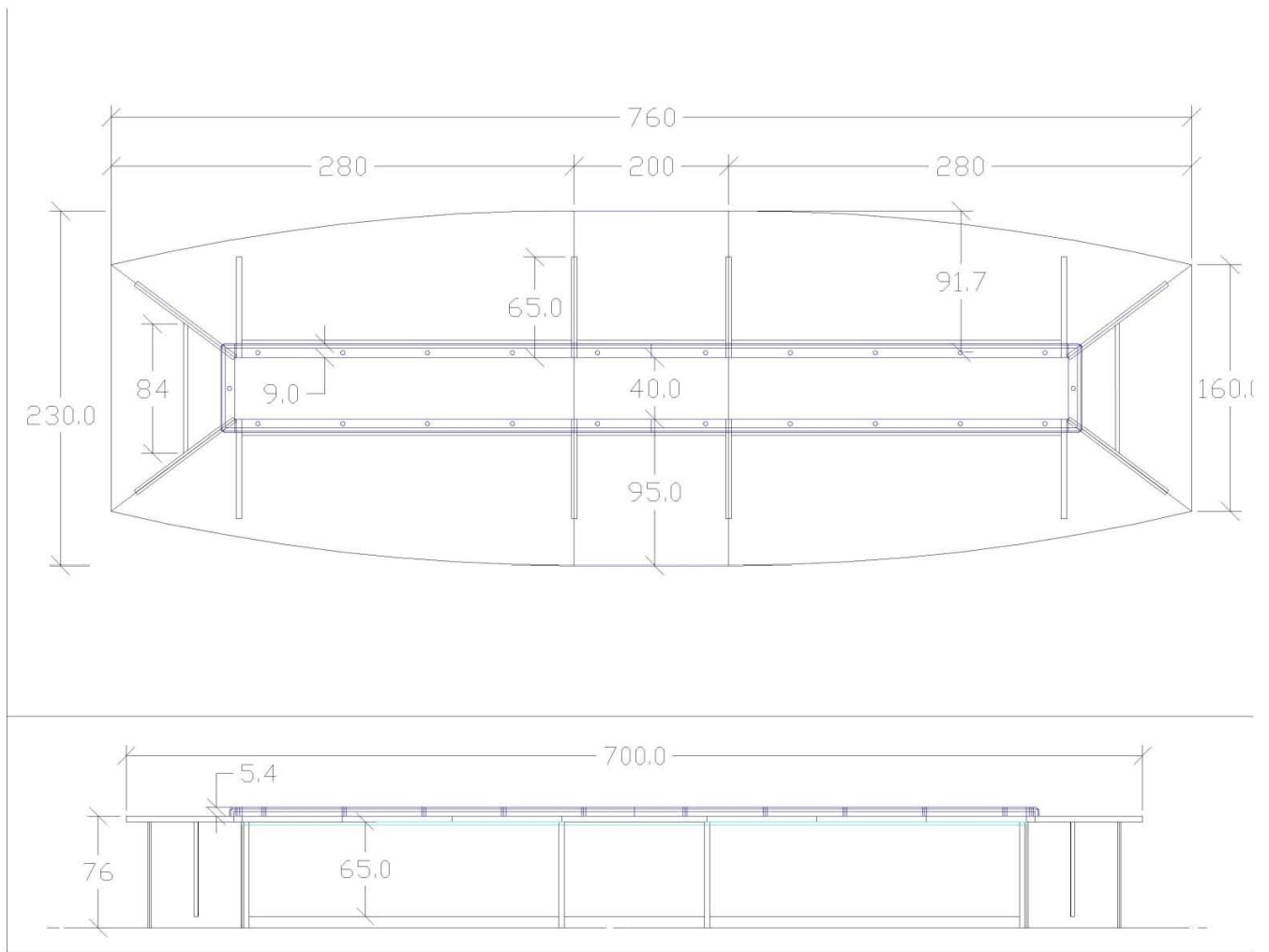
უმაღლესი ხარისხის



№ 33 წარმოდგენილი უნდა იყოს ISO 9001 2008 სერტიფიკატი. არააღონი ნაჭრის გადაკვეთით. ეტალის კარკასი, პლასტიკის სახელურები, ფერი ბეჭი (კოდიA312)

საგარანტიო ვადა 3 წელი.

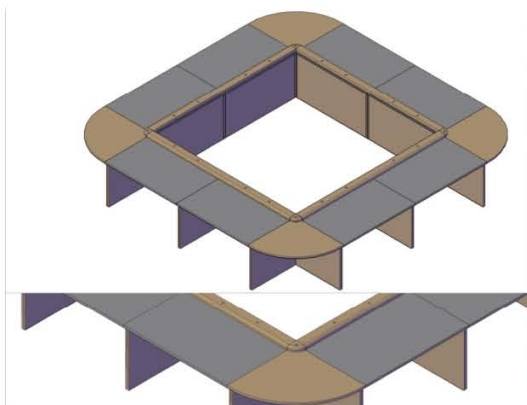
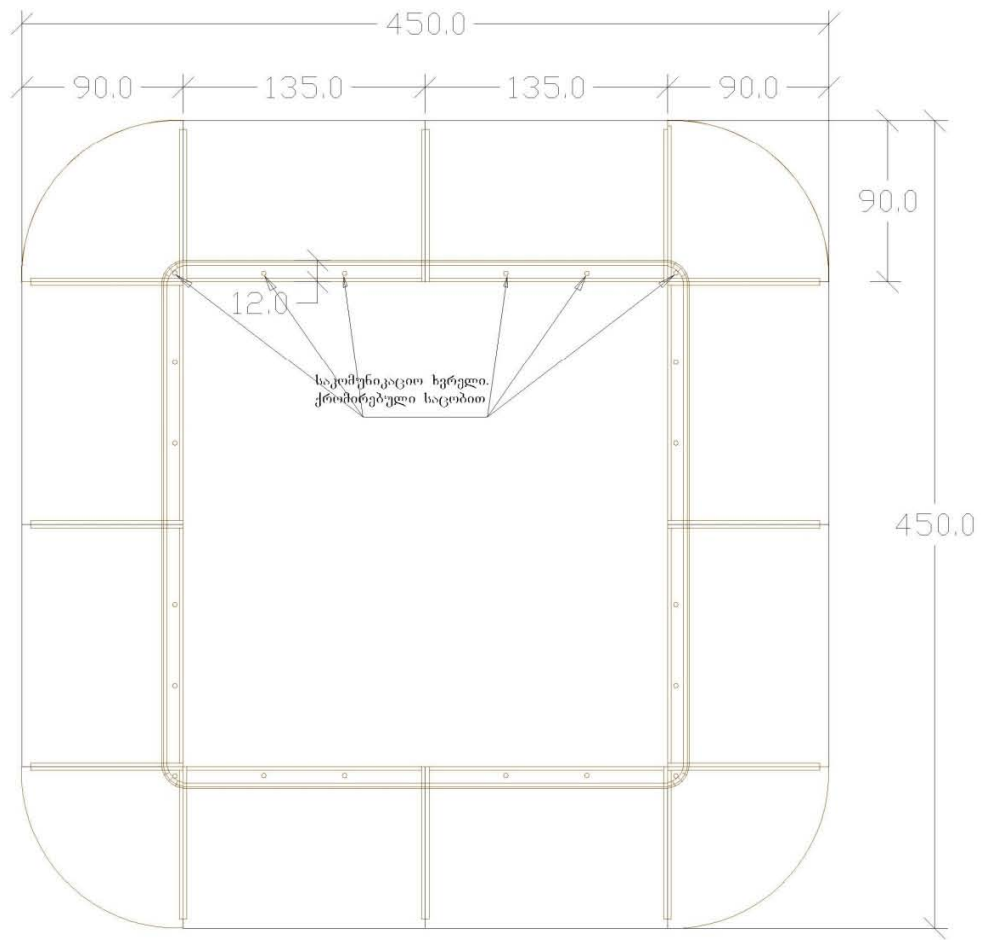
უმაღლესი ხარისხის



№34

სათათფირო მაგიდა მასალა 18 მმ მდფ ნატურალური ხის ანათალი(მუხა) და დამუშავებული შეღებილი მდფ, ევროპული წარმოების ლაქ-საღებავის გამოყენებით, იდეალური დამუშავებით, ლაქი ნახევრად გლუვი,გაკეთდეს მიკროფონის საკაბელო არხები ქრომირებული საცობებით, მინა გლუვი ,თეთრი, ქარხნული დამუშავებით .თავი დასქელებით.

უმაღლესი ხარისხი



№35

სათათფირო მაგიდა მასალა 18 მმ მღფ ნატურალური ხის ანათალი(მუხა) და დამუშავებული შეღებილი მღფ, ევროპული წარმოების ლაქ-საღებავის გამოყენებით, იდეალური დამუშავებით, ლაქი ნახევრად გლუვი,გაკეთდეს მიკროფონის საკაბელო არხები ქრომირებული საცობებით, თავი დასქელებით.

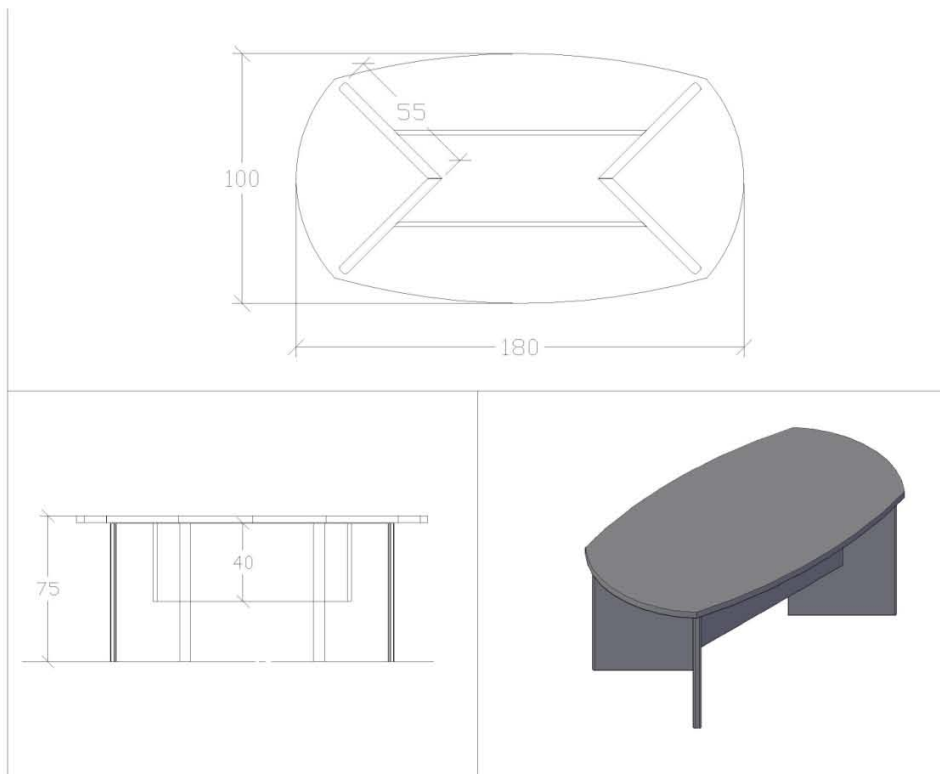
უმაღლესი ხარისხი



№36 სავარძელი სტუმრის, წარმოდგენილი უნდა იყოს ISO 9001 2008 სერტიფიკატი.

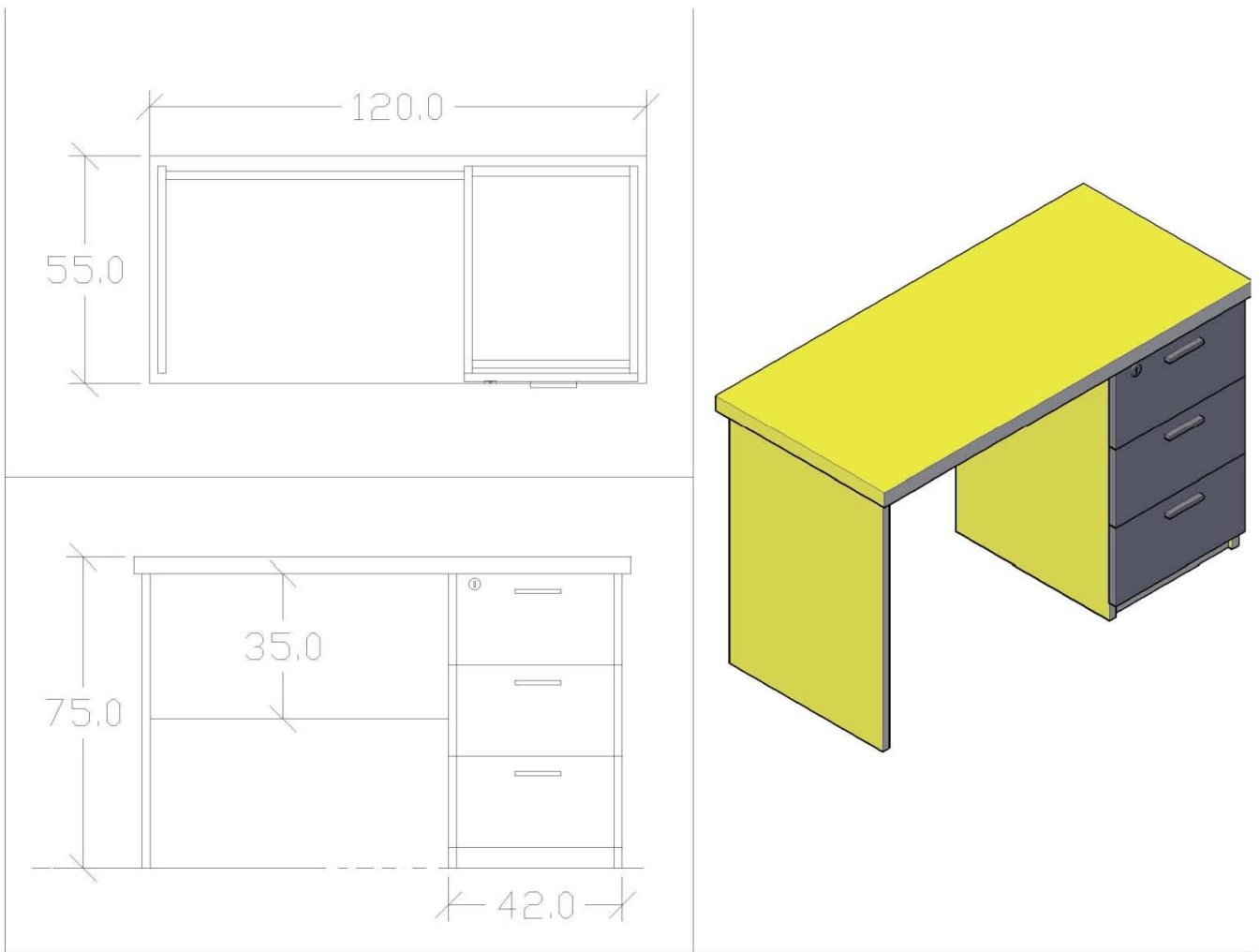
მაღალი ხარისხის, ორთოპედიული ფორმებით. მაღალი ხარისხის ტყავის რბილი საფარი, რომელიც გადაკრულია ე.წ. „პარალონზე“ სიმაღლის (გიდრაავლიკური) რეგულირებით. კორპუსისა და სიმაღლის ცალ-ცალკე ავტომატური მარეგულირებელი მექანიზმებით. ზურგის ავტომატური ფიქსაციის ფუნქციით ყველა პოზიციაში. ხრომირებული ფიქსირებული ფეხებით.

საგარანტიო ვადა 3 წელი.



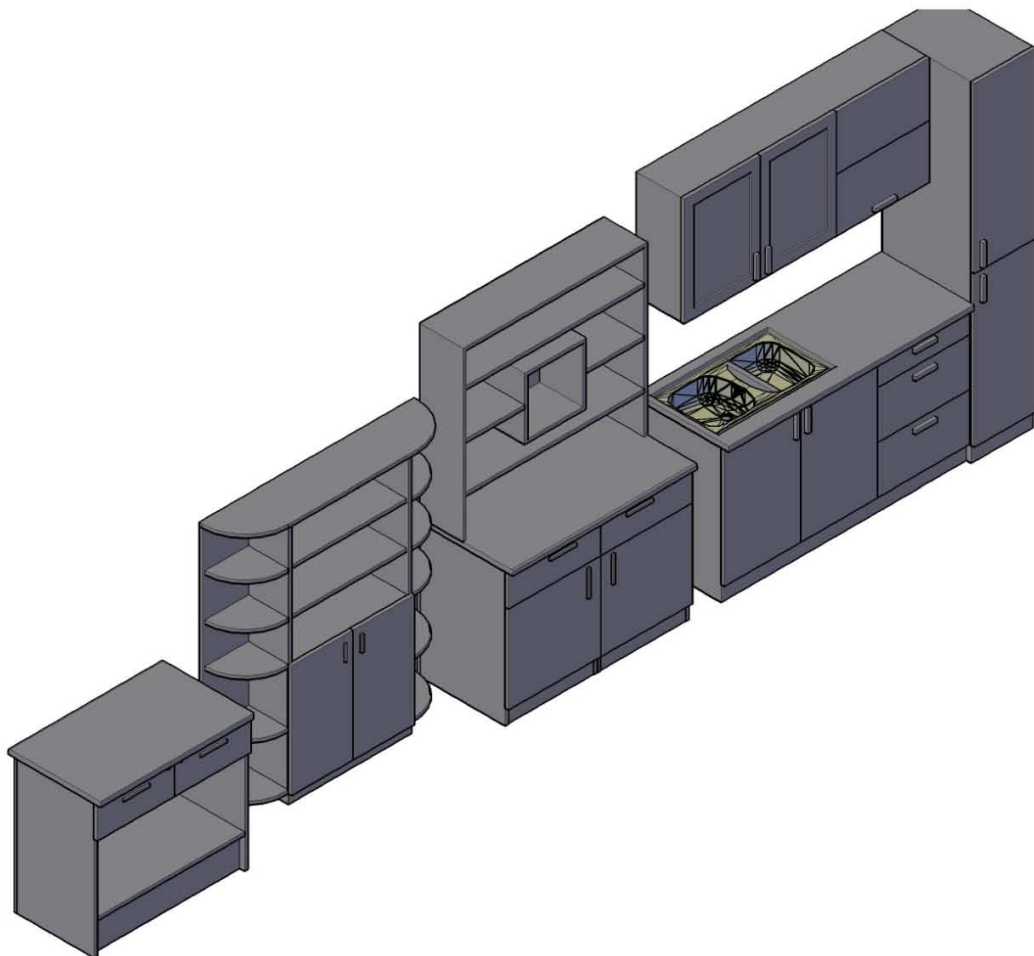
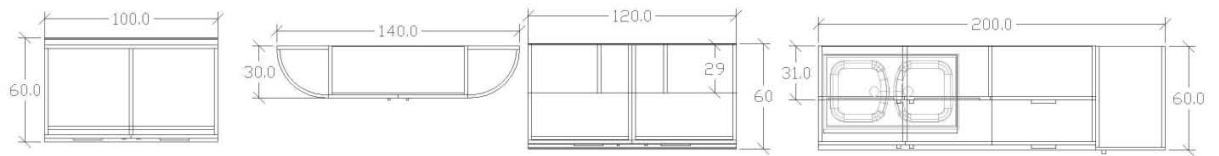
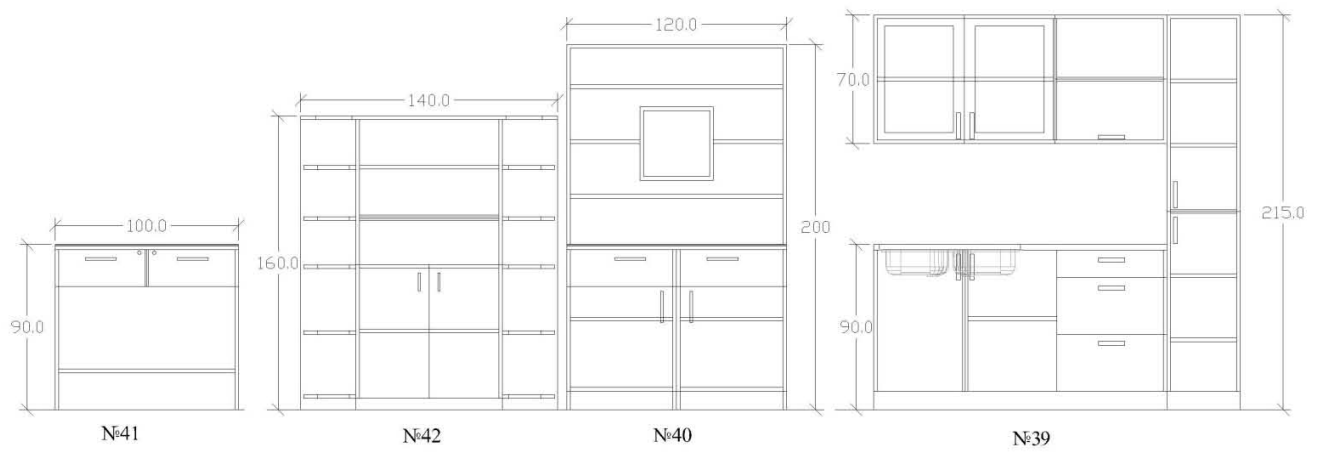
№37 მასალა 18 მმ მელამინირებული მბფ, წიბო 2მმ პვც, თავი დასქელებული ალპერი, ფეხები დასქელებული რუხი,

უმაღლესი ხარისხი



№38 მასალა 18 მმ მელამინირებული მბუ, წიბო 2მმ პეც, თავი დასქელებული ალპერი, უჯრის თავი რუხი, 1 უჯრა საკეტი.

უმაღლესი ხარისხი

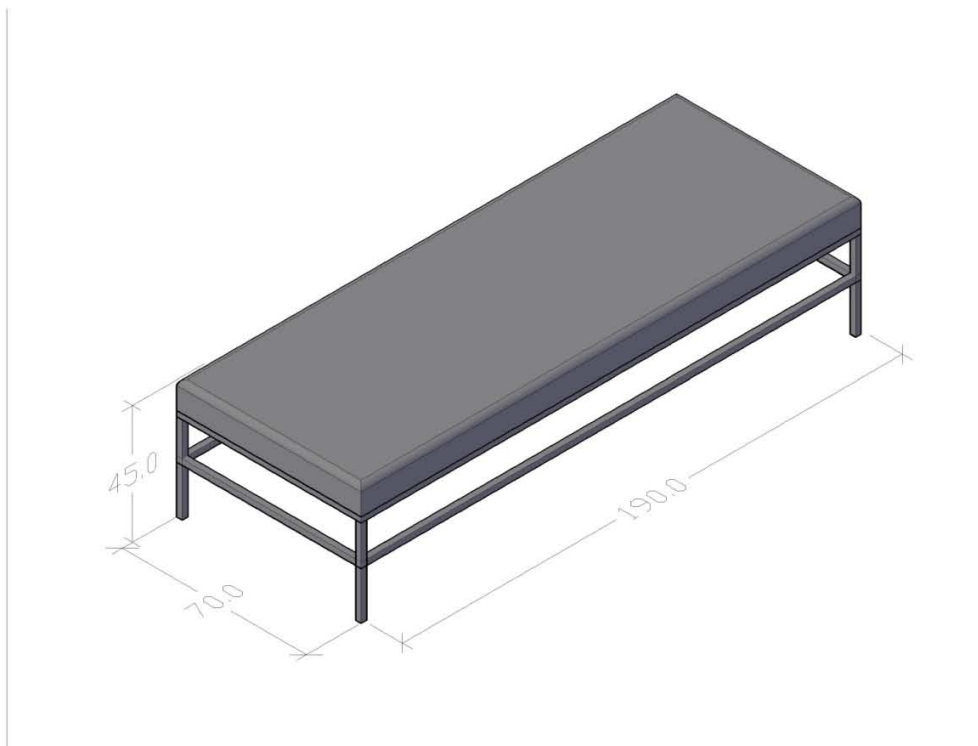




№39 ,№40, №41, №42

მასალა 18 მმ მელამინირებული მბფ- ფორთოხალო და რუხი,წიბო 2მმ პეც, №41 2 უჯრა საკეტი, №39,40,41 ნესტგამძლე ზედაპირი დაპლასტიკატებული, ფერი თეთრი, №39 ნიჟარა 2 სექციით, შემინული 2 კარი თეთრი გლუვი მინით,(საკონტროლო აზომეც), №42 ზურგი 18მმ, მბფ რუხი, ფერების განაწილება ფოტოს შესაბამისად.

უმაღლესი ხარისხი



№ 43 საწოლი დაცვის ოთახში, მეტალის 30X30 მილკუადრატი შეღებილი ევროპული წარმოების ლაქ-საღებავით, 10სმ პოროლონზე გადაკრული ხელოვნური ტყავი(ბეჟი)

უმაღლესი ხარისხი