

ბორჯომის მუნიციპალიტეტი

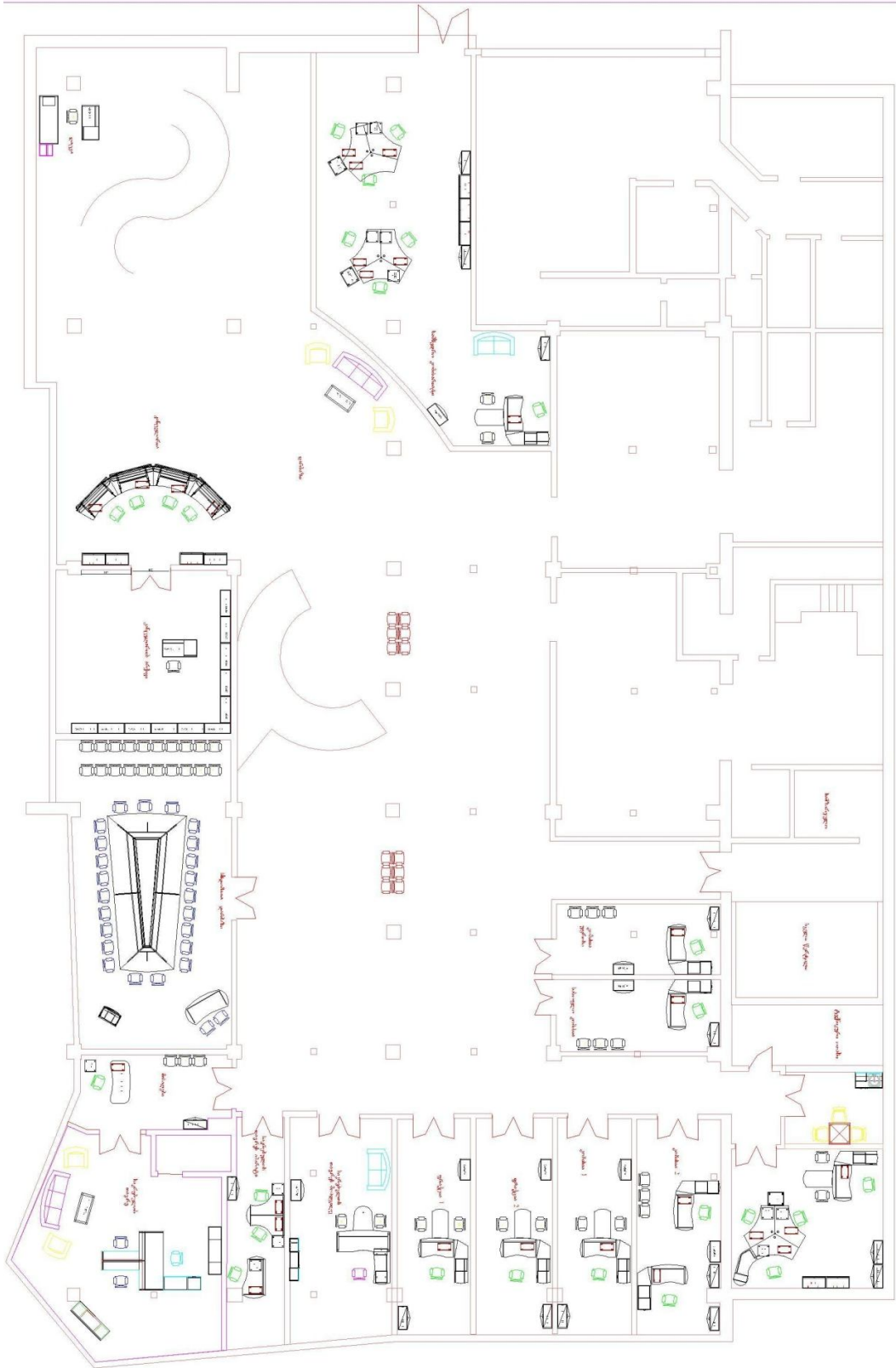


ავთვის სპეციფიკაცია მოღვლები, ტექნიკური მანასიათებლები,

ესკიზები განლაგება.

2012 წ.

I სართული



ავეჯის დასამზადებლად გამოყენებული მასალა უნდა იყოს უმაღლესი ხარისხის მელამინირებული მბფ, მდფ და მდფ ნატურალური ხის ანათალით 18 მმ, ყოველგვარი დაზიანების გარეშე. ავეჯი შესრულდეს მოცემული ნახაზების მიხედვით, ავეჯი დაწიბოვდეს 2 მმ პივისი წიბოთი დამრგვალებით უმაღლესი ხარისხით, შესაღები მდფ შეიღებოს ევროპული წარმოების უმაღლესი ხარისხის ლაქ-საღებავებით. ავეჯს არ უნდა დაემჩნეს წებოს კვალი, ნაკაწრები და სხვა ტიპის დაზიანება, სახელურები 2 წერტილიანი უმაღლესი ხარისხის, ტანსაცმლის საკიდები 2 კაუჭიანი უმაღლესი ხარისხის, ტანსაცმლის მილი ქრომირებული.

დამზადებული ავეჯი უნდა იყოს უმაღლესი ხარისხის, წინააღმდეგ შემთხვევაში არ მოხდება მისი მიღება ჩაბარება. ხელშეკრულების გაფორმებამდე გამარჯვებული პრეტენდენტი ვალდებულია, შემსყიდველს წარმოუდგინოს მოსაწოდებელი საქონლის ნიმუშები. შემსყიდველის მიერ მოთხოვნილ მოდელებზე.

იმ შემთხვევაში თუ წარმოდგენილი ნიმუშების ხარისხი და ტექნიკური მახასიათებლები არ იქნება შესაბამისობაში შემსყიდველის მიერ მოთხოვნილ ხარისხსა და ტექნიკურ მახასიათებლებთან, მოხდება პრეტენდენტის დისკვალიფიკაცია.

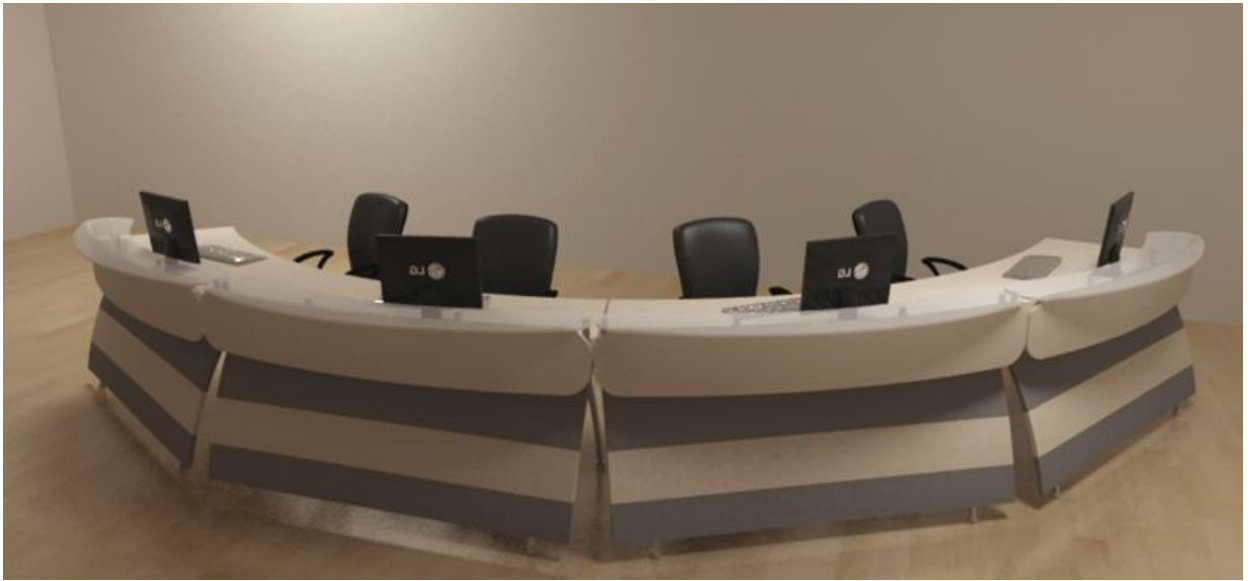
| № | დასახელება | რაოდენობა |
|----|---------------------------------------|-----------|
| 1 | საოფისე სავარძელი გორგოლაჭებზე | 76 |
| 2 | სკამი სასადილო | 3 |
| 3 | სავარძელი ხელმძღვანელის (ბ) | 3 |
| 4 | სავარძელი ხელმძღვანელის (ა) | 3 |
| 5 | სავარძელი სტუმრის(ბ) | 26 |
| 6 | სავარძელი სტუმრის (ა) | 6 |
| 7 | სკამი 3 ადგილიანი | 4 |
| 8 | 3 ადგილიანი დივანი | 8 |
| 9 | 2 ადგილიანი დივანი | 2 |
| 10 | სკამი საოფისე | 77 |
| 11 | კანცლარიის მაგიდა | 4 |
| 12 | ტუმბო გორგოლაჭებით | 55 |
| 13 | მაგიდა 130X65X75 | 3 |
| 14 | ტვტუმბო 80X50X60 | 10 |
| 15 | მინი სამზარეულო | 1 |
| 16 | კარადა კომბინირებული | 26 |
| 17 | ბანდერის კარადა დაბალი | 40 |
| 18 | კარადა ტანსაცმლის 2 ფრთიანი 90X35X195 | 4 |
| 19 | სტელაჟი არქივის | 11 |
| 20 | სტელაჟი საწყოების 100 X50X208 | 3 |
| 21 | კარადა ტანსაცმლის 1 ფრთიანი | 2 |
| 22 | პრინტერის ტუმბო გორგოლაჭებზე | 7 |
| 23 | პროცესორის გორგოლაჭიანი სადგამი | 76 |
| 24 | სასადილოს მაგიდა 80X80 | 1 |
| 25 | მაგიდა მეტალის ფეხზე | 3 |
| 26 | სამუშაო მაგიდა | 1 |

| | | |
|----|--|---|
| 27 | სამუშაო მაგიდა 2 ადგილიანი | 1 |
| 28 | მაგიდა 3 ადგილიანი | 7 |
| 29 | 4 ადგილიანი სამუშაო მაგიდა | 2 |
| 30 | 5 ადგილიანი სამუშაო მაგიდა | 4 |
| 31 | მაგიდა მისადგმელით მეტალის ფეხზე | 8 |
| 32 | მაგიდა 2 მისადგმელით | 5 |
| 33 | მაგიდა გვერდითი მისადგმელით | 4 |
| 34 | მაგიდა მისადგმელით(მოადგილე) | 3 |
| 35 | კარადა მოადგილესთან | 3 |
| 36 | სათათფირო მაგიდა | 1 |
| 37 | მაგიდა სათათფირო ოთახში | 1 |
| 38 | ტრიბუნა | 1 |
| 39 | ხელმძღვანელის კაბინეტი1 | 1 |
| 40 | კარადა 1 კაბინეტის | 1 |
| 41 | ტვ ტუმბო 1 კაბინეტის | 1 |
| 42 | კაბინეტის მაგიდა 2 | 1 |
| 43 | კარადა2 კაბინეტის | 1 |
| 44 | ტვტუმბო 2 კაბინეტის | 1 |
| 45 | ხელმძღვანელის მაგიდა 3 | 1 |
| 46 | კარადა 3 კაბინეტის | 1 |
| 47 | ტახტი(დაცვასთან) | 1 |
| 48 | საფარძელი | 6 |
| 49 | უურნალების მაგიდა | 4 |
| 50 | მაგიდის მისადგმელი პროცესორის სათავსით | 1 |











ავეჯის ტექნიკური მახასიათებლები

1. სავარძელი გორგოლაჭიანი



საერთო ზომა: სიმაღლე 101სმ, სიგანე-60.5სმ, სიღრმე-56სმ. ორთოპედიული ფორმის, დასაჯდომის სიგანე -50სმ. სიღრმე 48სმ. საზურგის სიგანე-48სმ, საზურგის სიმაღლე-49სმ. ფეხის (ვარსკვლავის) დიამეტრი-64სმ. სიმაღლე 20სმ. სახელურის სიმაღლე-28სმ, სიგანე-32სმ. ორთოპედიული ფორმის. მაღალი ხარისხის ქსოვილის-(სქელი ტილო) რბილი ზედაპირით, რომელიც გადაკრულია ე.წ. პარალონზე. სავარძლის ზურგს უკანა მხარეს შუა ნაწილამდე მიკრული აქვს პლასტმასის გარეკანი ზომით-სიგანე-49სმ. სიმაღლე-27სმ. სიმაღლის რეგულატორით. სავარძელს აქვს ე.წ. რწევის რწევის („კაჩალკის“) ფუნქცია-რომელიც ფიქსირდება ყველა პოზიციაში.

ფერი შავი.

იხ. ფოტოსურათი.

უმაღლესი ხარისხის

საგარანტიო ვადა 3 წელი

წარმოდგენილი უნდა იყოს ISO 9001 2008 სერტიფიკატი.

2.სკამი სასადილო



მასალა მეტალის ქრომირებული კარკასი,მეტალის საზურგე ორთოპედიული ფორმის,ტყავის რბილი დასაჯდომით. სიგანე-45სმ, სიღრმე-41სმ, სიმაღლე-79.5სმ, დასაჯდომის ფერი შავი

3.სავარძელი ხელმძღვანელის (ბ)



მეტლის კარკასი ტყავის რბილი ზედაპირით, საერთო ზომა:112X57X66სმ. ზურგის სიმაღლე-64სმ. სიგანე-49სმ, დასაჯდომის სიგანე-51სმ, სიღრმე-45სმ. სავარძელს აქვს მეტალის ქრომირებული სახელურები რომელზეც გადაკრულია ტყავი. ალუმინის ქრომირებული ფეხით. სიმაღლის რეგულატორით. სავარძელს აქვს ე.წ. რწვევის (კახალკის) ფუნქცია,რომელიც ფიქსირდება ყველა პოზიციაში. სავარძელს ზურზე აქვს ხუთი 4სმ და ექვსი 1სმ-იანი ზოლი.სურათის შესაბამისი

ფერი - შავი

იხ. ფოტოსურათი.

უმაღლესი ხარისხის

საგარანტიო ვადა 3 წელი.

წარმოდგენილი უნდა იყოს ISO 9001 2008 სერტიფიკატი.

4.სავარძელი ხელმძღვანელის (ა)



მეტლის კარკასი ტყავის რბილი ზედაპირით, საერთო ზომა:114X57X66სმ. ზურგის სიმაღლე-64სმ. სიგანე-49სმ, დასაჯდომის სიგანე-51სმ, სიღრმე-45სმ. სავარძელს აქვს მეტალის ქრომირებული სახელურები რომელზეც გადაკრულია ტყავი. ალუმინის ქრომირებული ფეხით. სიმაღლის რეგულატორით. სავარძელს აქვს ე.წ. რწვევის (კაჩალკის) ფუნქცია,რომელიც ფიქსირდება ყველა პოზიციაში. სურათის შესაბამისი

ფერი - შავი

იხ. ფოტოსურათი.

უმაღლესი ხარისხის

საგარანტიო ვადა 3 წელი.

წარმოდგენილი უნდა იყოს ISO 9001 2008 სერტიფიკატი.

5.სავარძელი სტუმრის (ბ)



მეტალის კარკასი ტყავის რბილი ზედაპირით, საერთო ზომა:87X57X62სმ. ძურგის სიმაღლე-52სმ. შიგანე-49სმ, დასაჯდომის სიგანე-51სმ, სიღრმე-45სმ. სავარძელს აქვს მეტალის ქრომირებული სახელურები,რომელზეც გადაკრულია ტყავი. რომირებული N-ს მაგვარი ფეხით. სავარძელს ზურზე აქვს ორი 4სმ და სამი 1სმ-იანი ზოლი. სურათი შესაბამისი

ფერი - შავი

იხ. ფოტოსურათი.

უმაღლესი ხარისხის

საგარანტიო ვადა 3 წელი.

ჭარმოდგენილი უნდა იყოს ISO 9001 2008 სერტიფიკატი.

6.სავარძელი სტუმრის (ა)



მეტალის კარკასი ტყავის რბილი ზედაპირით, საერთო ზომა:87X57X62სმ. ზურგის სიმაღლე-52სმ. სიგანე-49სმ, დასაჯდომის სიგანე-51სმ, სიღრმე-45სმ. სავარძელს აქვს მეტალის ქრომირებული სახელურები,რომელზეც გადაკრულია ტყავი. ქრომირებული ფეხით. სურათი შესაბამისი

ფერი - შავი

იხ. ფოტოსურათი.

უმაღლესი ხარისხის

საგარანტიო ვადა 3 წელი.

წარმოდგენილი უნდა იყოს ISO 9001 2008 სერტიფიკატი.

7. სკამი 3 ალბილიანი



მეტალის კარკასი დაფარული მძლავრი ხარისხის სადებავით. დასაჯდომისა და ზურგის მეტალის სისქე არანაკლებ 2მმ.

ფერი შავი

იხ. ფოტოსურათი.

უმაღლესი ხარისხის

საგარანტიო ვადა 3 წელი

წარმოდგენილი უნდა იყოს ISO 9001 2008 სერტიფიკატი.

8. 3 ადგილიანი დივანი



საერთო ზომა-სიგანე-190სმ. სიმაღლე-73სმ. სიღრმე-79სმ.. მეტალის კარკასი, რბილი ტყავის ზედაპირით, რომელიც გადაკრულია ე.წ. პარალონზე. მეტალის ქრომირებული მილით.

იხ. ფოტოსურათი.

უმაღლესი ხარისხის

საგარანტიო ვადა 3 წელი.

წარმოდგენილი უნდა იყოს ISO 9001 2008 სერტიფიკატი.

9. 2 ადგილიანი დივანი



საერთო ზომა—სიგანე-120სმ. სიმაღლე-73სმ. სიღრმე-79სმ.. მეტალის კარკასი რბილი ტყავის ზედაპირით, რომელიც გადაკრულია ე.წ. პარალონზე. ეტალის ქრომირებული ფეხებით.

იხ. ფოტოსურათი.

უმაღლესი ხარისხის

საგარანტიო ვადა 3 წელი.

ჭარმოდგენილი უნდა იყოს ISO 9001 2008 სერტიფიკატი.

10. სკამი საოფისე

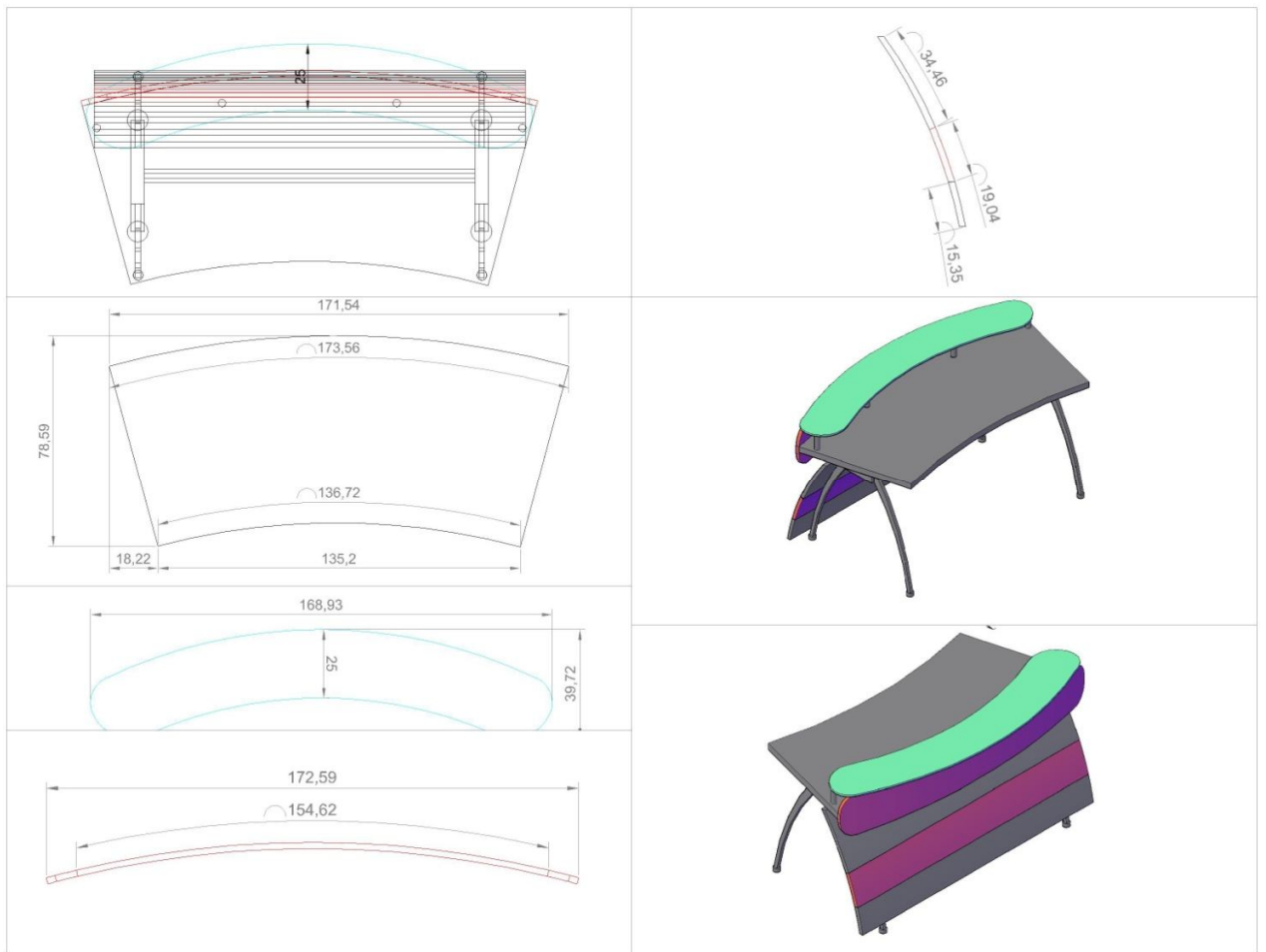


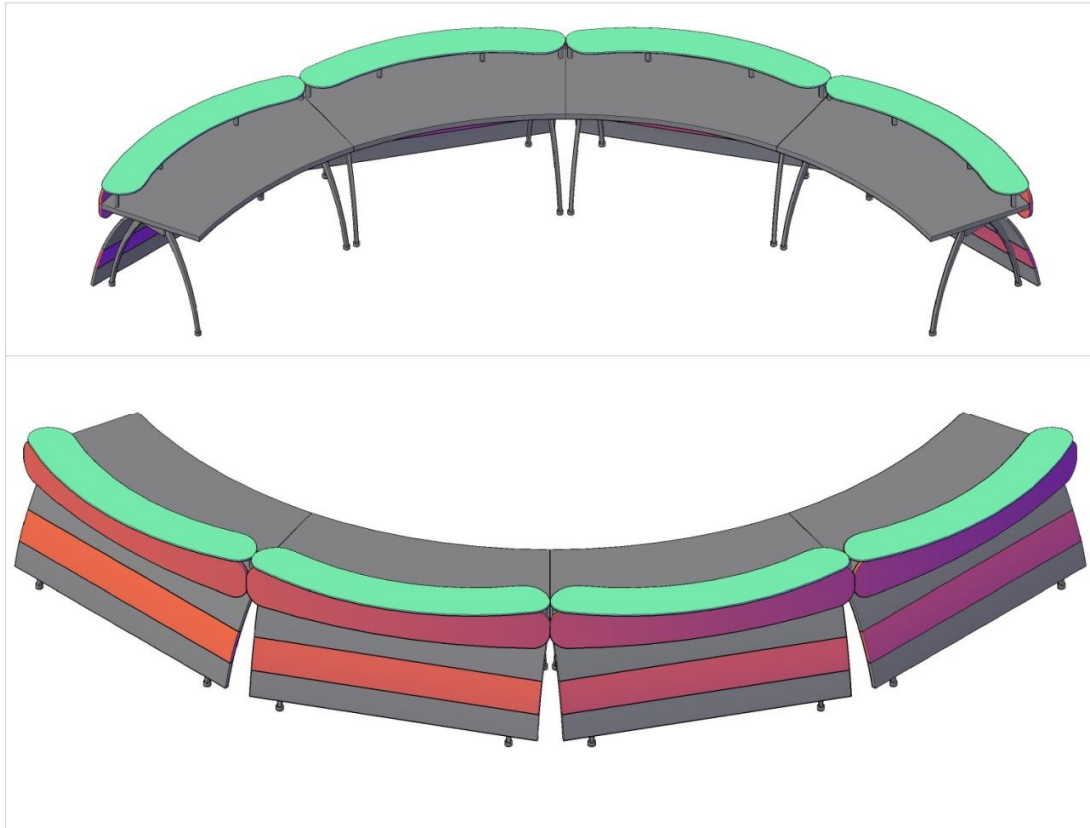
მეტალის კარკასი, ოთხი არაორგოლაჭიანი ფეხით, სკამის ფეხები ბოლოვდება პლასტმასის იატაკის დამცავი ძირებით. სახელურების გარეშე, რბილი საზურგითა და დასაჯდომით, საზურგე და დასაჯდომი დაფარული მაღალი ხარისხის ქსოვილის რბილი ზედაპირით, საზურგესა და დასაჯდომს აქვს პლასტმასის გარეკანი, ფერი შავი, საერთო ზომა: სიმაღლე-80სმ, სიგანე-53სმ, სიღრმე-61სმ. დასაჯდომის სიგანე-47სმ, სიღრმე-43სმ. ზურგის სიგანე-49სმ, სიმაღლე-36სმ.

იხ. ფოტოსურათი.

საგარანტიო ვადა 1 წელი.

11. კანცელარიის მაგიდა.



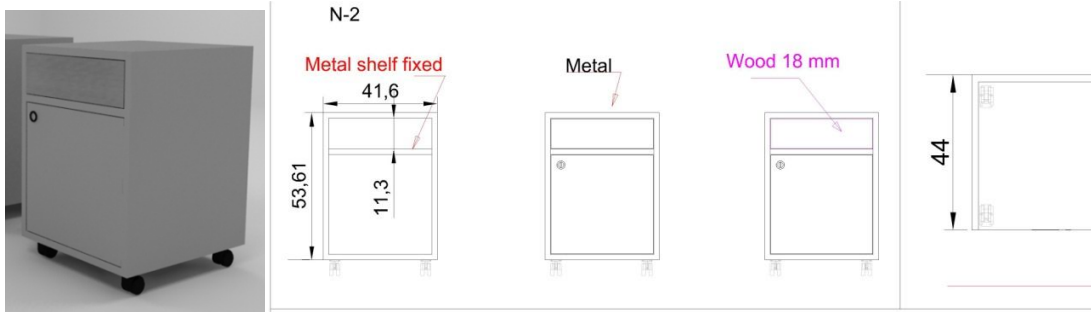


ავეჯის მასალა 18 მდღ და მბფ. 2 ფერის კომბინაცია, მდღ დამუშავდეს და შეიღებოს უმაღლესი ხარისხის ლაქ-სადეზავით (მუქი რუხი გლუვი და ბეუი), ალუმინის ფეხზე, მაგიდის თავი 18 მმ-იანი მბფ, წიბო 2 მმ პეც, მინა- 8 მმ გამოწრობილი თეთრი გლუვი, ქარხნულად დამუშავებული გადამრგვალებული კიდევებით, დამაგრებული 4 ქრომირებულ სადგამზე.

შესრულდეს მოცემული ნახაზის და ესკიზის მიხედვით.

უმაღლესი ხარისხით

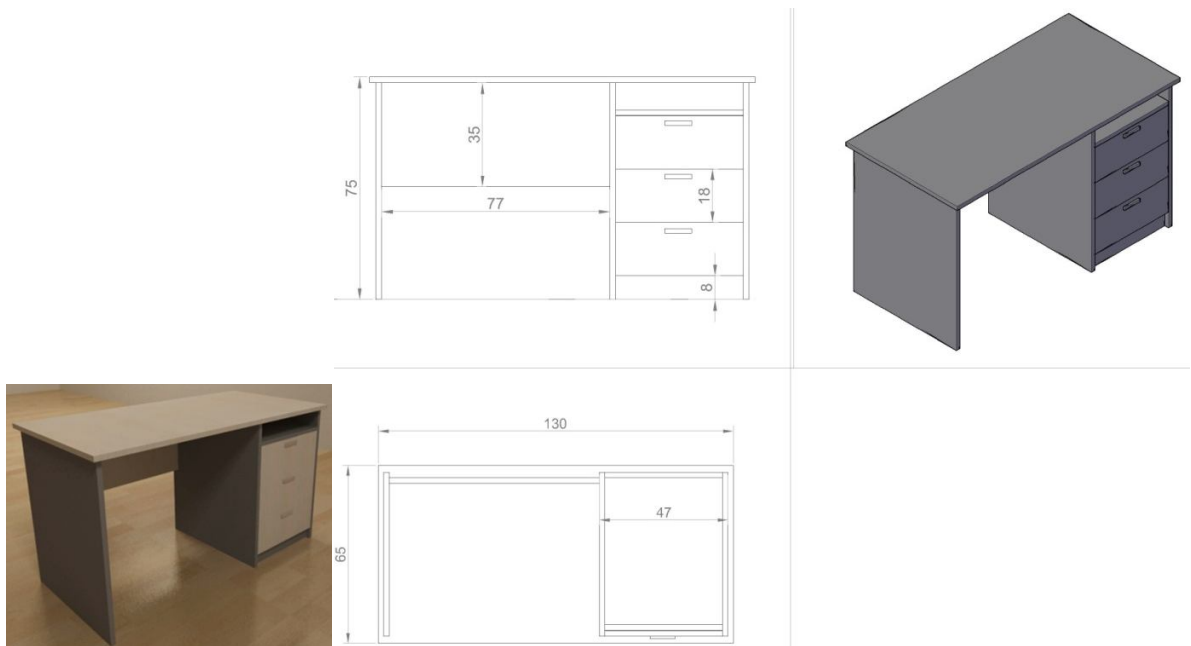
12. ტუმბო გორგოლაჭებით.



ზომა: სიმაღლე 60,91სმ, სიგანე 41,6 ცმ, სიღრმე 44სმ

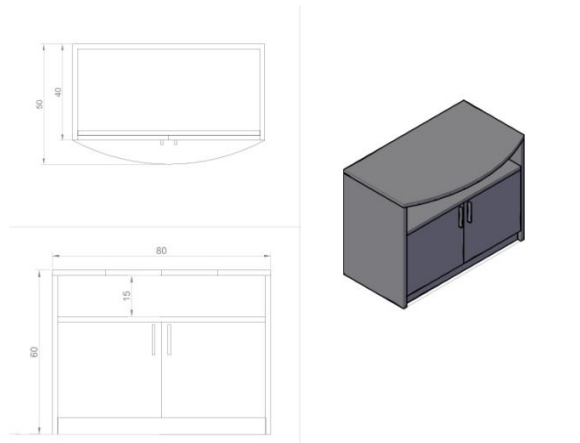
ასაწყობი კონსტრუქცია დამზადებული მყარი მეტალისგან სისქით 1 მმ
 შეღებილია მაღალ ტემპერატურაზე ელექტროსტატიური ფხვნილის ფენა
 ტუმბოს ზედა ნაწილში აქვს უჯრა, ქვედა ნაწილში აქვს საკეტის კარი 2 გასაღებით
 კარები - არმირებული, დამალული ანჯამებით (პეტლებით)
 გააჩნია უნივერსალური გასაღები (ე.წ. „master key“)
 ზედა ნაწილზე(თავზე) და უჯრის თავზე დამაგრებულია ლამინირებული მბჟ,
 4 მაღალი ხარისხის გორგოლაჭით.
 უმარლესი ხარისხის

13. მაგიდა 130X65X75



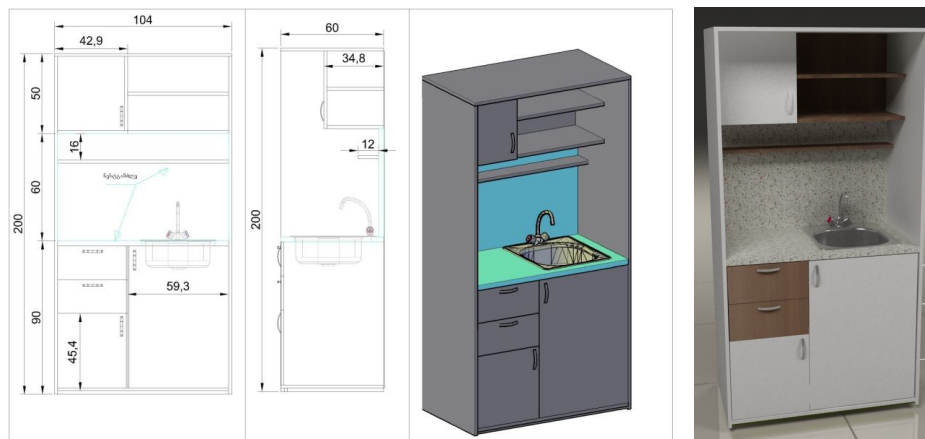
მასალა 18 მმ მბჟ, წიბო 2მმ პივისი გადამრგვალებით. ორი ფერის კომბინაცია .3 უჯრით, 2 წერტილიანი სახელურებით.
 უმაღლესი ხარისხი.

14. ტე ტუმბო 80X50X60



მასალა 18 მმ მზღვ, წიბო 2მმ პივისი. ორი ფერის კომბინაცია. 2 (ღუხი)კართი უმაღლესი ხარისხი.

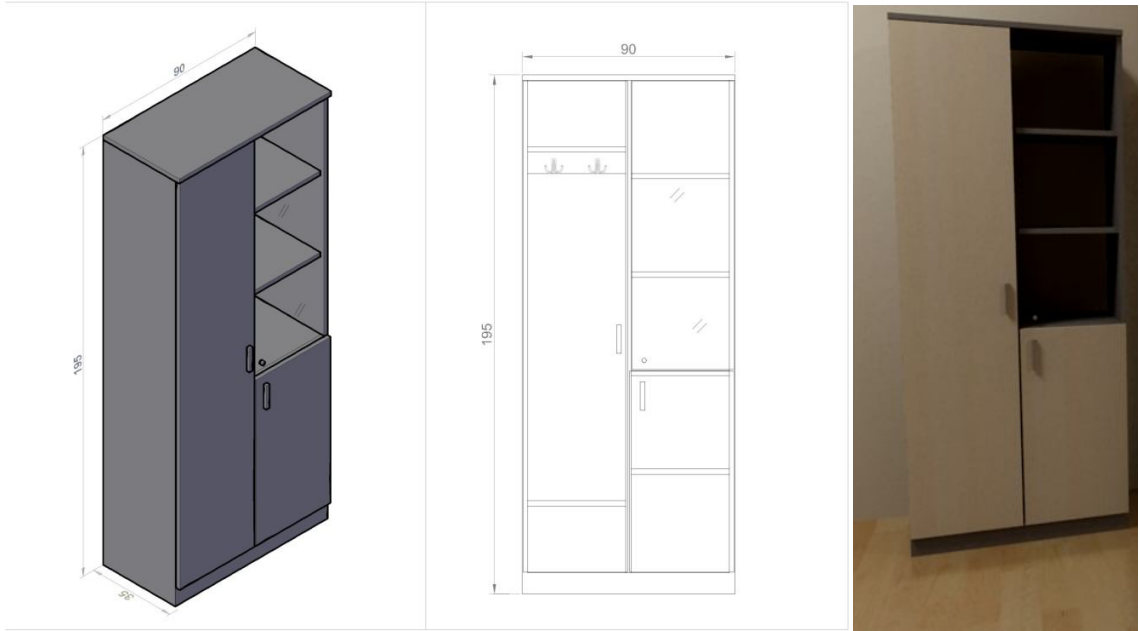
15. მინი სამზარეულო



მასალა - უმაღლესი ხარისხის ლამინირებული მზღვ. წიბო პივისი 2მმ-იანი გადამრგვალებით დაკრული. ზურგი ლამინირებული(ზედა და ქვედა სექციის) და 3მმ სისქის ნესტგამძლე პლასტიკატი(ნიჟარის სექცია) არ უნდა ქონდეს ხერხის კვალი, წებოს და სხვა ტიპის ლაქები. ქვემოთ გამოსაღები 1 კართი,2 უჯრით, ზემოთ 1 კართი, 3 თაროთი. ქვედა ბაზის ზედაპირი 3მმ სისქის ნესტგამძლე პლასტიკატი. მაღალი ხარისხის ნიჟართი და ონკანით. სახელურები-მეტალის (ონიქსი). ნიჟარა ალუმინის ალუმინის. ორი ფერის კომბინაცია.

შესრულდეს ნახაზის მიხედვით უმაღლესი ხარისხით

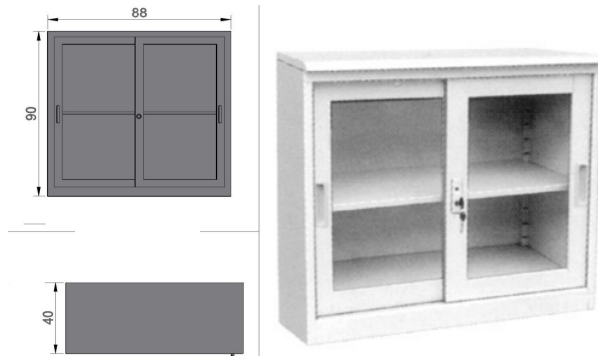
16. კარადა კომბინირებული



მასალა - უმაღლესი ხარისხის ლამინირებული მუბ. წიბო პივისი 2მმ-იანი გადამრგვალებით დაკრული. ზურგი ლამინირებული, არ უნდა ქონდეს ხერხის კვალი, წებოს და სხვა ტიპის ლაქები. 2 მზფ-ს და 1 მინის კარით, 2 ორ კაუჭიანი ტანსაცმლის საკიდით

შესრულდეს ნახაზის მიხედვით უმაღლესი ხარისხით

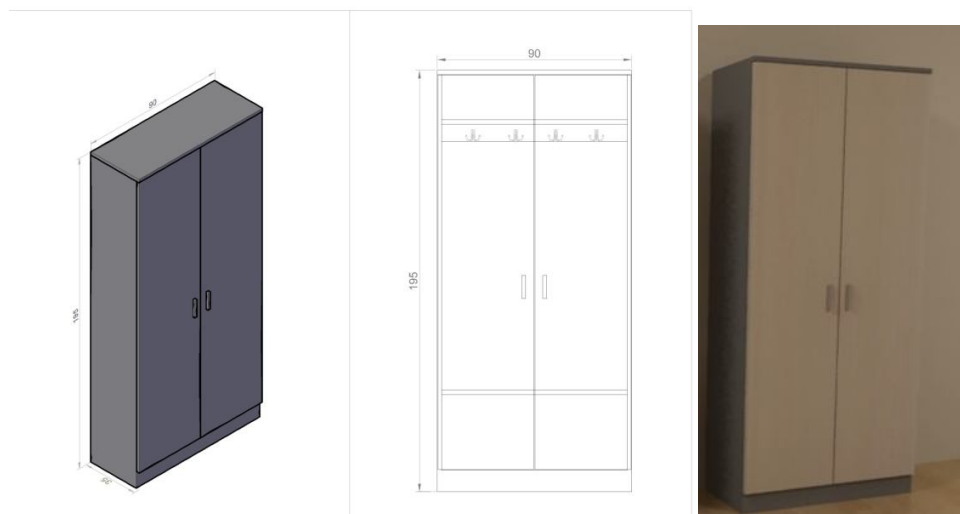
17. ბაინდერის კარადა დაბალი



ზომა: სიმაღლე 90სმ, სიგანე 88სმ, სიღრმე 40სმ.

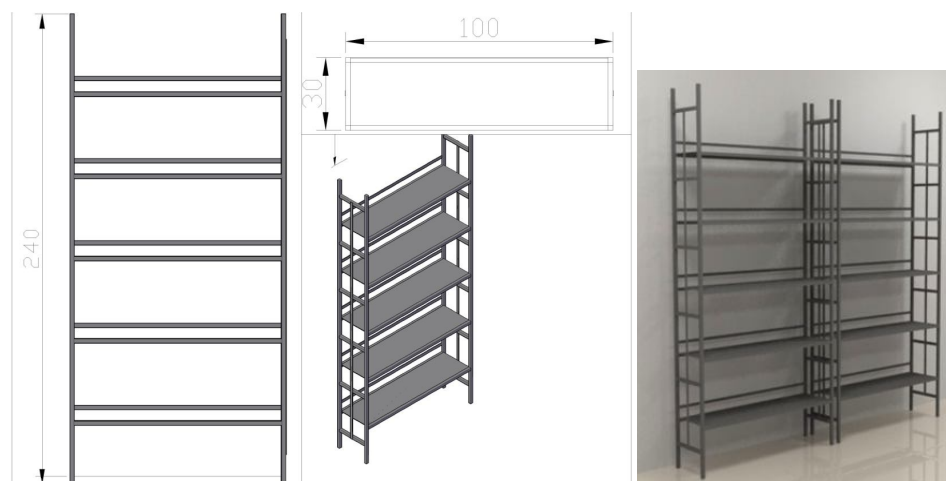
ასაწყობი კონსტრუქცია დამზადებული მყარი მეტალისგან სისქით 1 მმ
შედებილი მაღალ ტემპერატურაზე ელექტროსტატიური ფხვნილით
ორი სასრიალო კარით. ცენტრალური სააოზიო (ორთი გასაღებით უნდა დაიკეტოს ორივე კარი)
სახელურები კარის ჩარჩოში ჩასმულ
თარო სიმაღლეში სარეგულირო.
უმარლესი ხარისხის

18. კარადა ტანსაცმლის 2 ფრთიანი 90X35X195



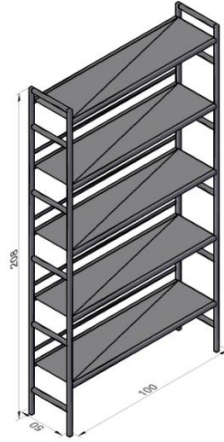
მასალა 18 მმ მბფ, წიბო 2 მმ პივისი. წიბო გადამრგვალებით დაკრული. ორი კარით. 4 ორ კაუჭიანი საკიდით, სახელური მეტალის 2 წერტილიანი. შესრულდეს მოცემული ნახაზის მიხედვით, უმაღლესი ხარისხით.

19. სტელაჟი არქივის



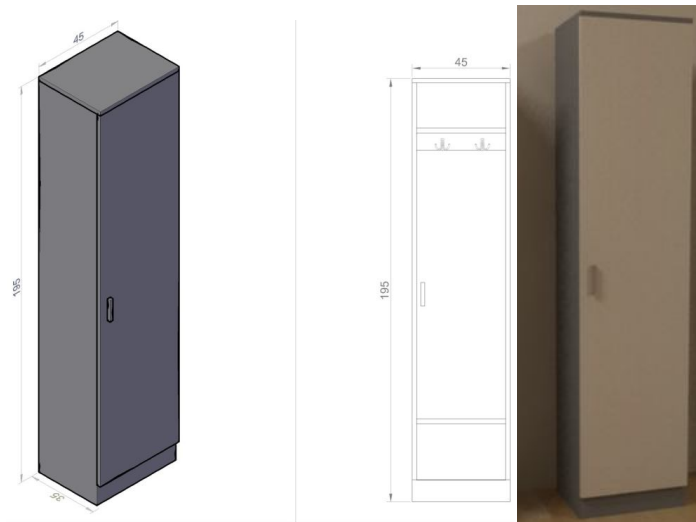
20X20 2მმ-იანი სისქის მილკვადრატი. თაროები ლითონის 2მმ. მეტალი დამუშავდეს და შეიღებოს უმაღლესი ხარისხის ლაქ საღებავებით. არ უნდა ემჩნეოდეს შედუღების კვალი, საღებავისა და ლაქის ჩამონადვენები. შესრულდეს მოცემული ნახაზის მიხედვით, უმაღლესი ხარისხით.

20. სტელაჟი საწყობის 100 X50X208



20X20 2მმ-იანი სისქის მილკვადრატი. თაროები ლითონის 2მმ.
მეტალი დამუშავდეს და შეიღებოს უმაღლესი ხარისხის ლაკ საღებავებით.
არ უნდა ემჩნეოდეს შედუღების კვალი, საღებავისა და ლაკის ჩამონადევნებები.
შესრულდეს მოცემული ნახაზის მიხედვით, უმაღლესი ხარისხით.

21. კარადა ტანსაცმლის 1 ფრთიანი



მასალა 18 მმ მბფ, წიბო 2 მმ პივისი. წიბო გადამრგვალებით დაკრული. ერთი კარით. 2
ორ კაუჭიანი საკიდით, სახელური მეტალის 2 წერტილიანი. შესრულდეს მოცემული ნახაზის
მიხედვით, უმაღლესი ხარისხით.