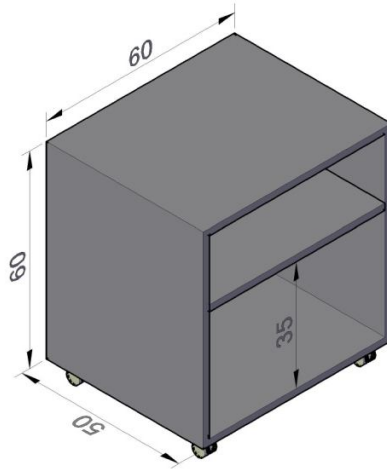
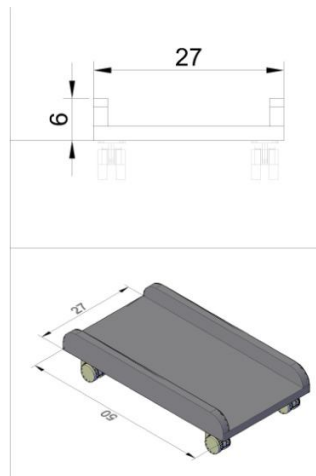


22.პრინტერის ტუმბო გორგოლაჭებსზე



მასალა 18 მმ მბფ, რუხი, წიბო 2 მმ პივისი. წიბო გადამრგვალებით დაკრული. მაღალი ხარისხის გორგოლაჭებით.შესრულდეს მოცემული ნახაზის მიხედვით, უმაღლესი ხარისხით.

23.პროცესორის გორგოლაჭიანი სადგამი



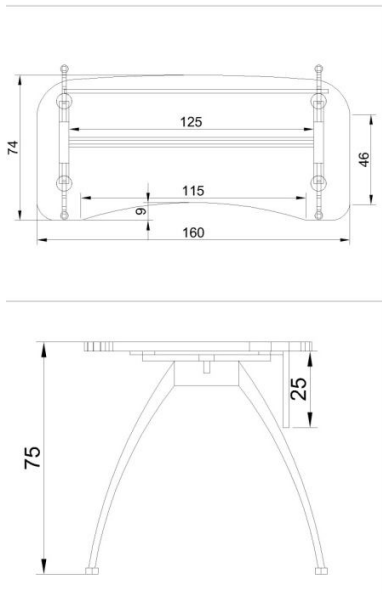
მასალა 18 მმ მბფ, წიბო 2 მმ პივისი. წიბო გადამრგვალებით დაკრული. მაღალი ხარისხის გორგოლაჭებით. ფერი რუხი.შესრულდეს მოცემული ნახაზის მიხედვით, უმაღლესი ხარისხით.

24.სასადილოს მაგიდა 80X80



საერთო ზომა: 80X80X75.5სმ მაგიდის ფეხი მეტალის ქრომირებული ერთმანეთთან დაკავშირებული 4 ფეხით. ზომა: 75X75X73.5სმ მაგიდის ზედაპირი: მასალა ლამინირებული მზღ 36მმ. წიბო პივისი 2მმ, ზომა: 80X80სმ

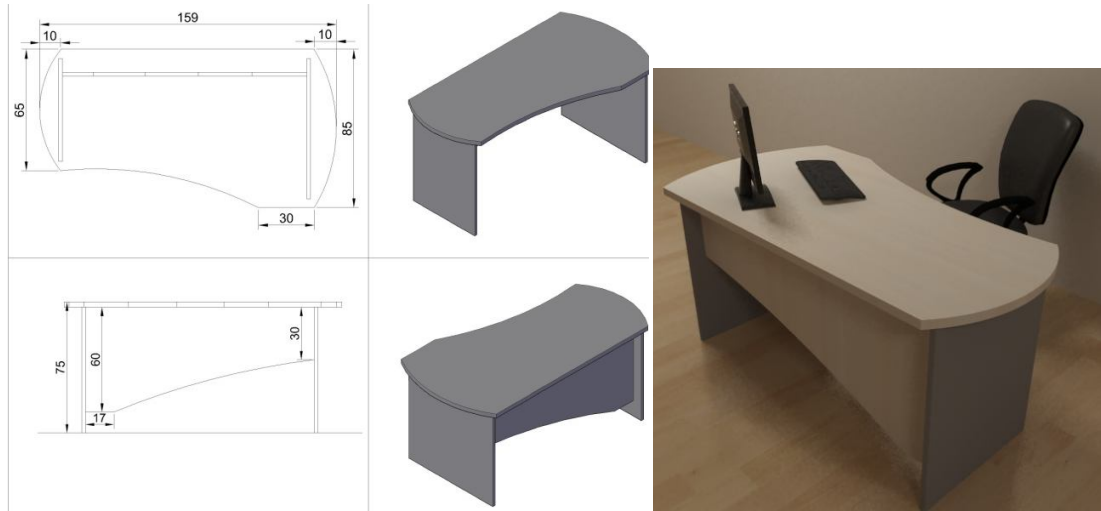
25. მაგიდა მეტალის ფეხზე



მასალა 18 მმ მზღ, წიბო 2 მმ პივისი. წიბო გადამრგვალებით დაკრული. 2 ფერის კომბინაცია ალუმინის ფეხზე, საკაბელო ხერხელო

შესრულდეს მოცემული ნახაზის მიხედვით, უმაღლესი ხარისხით.

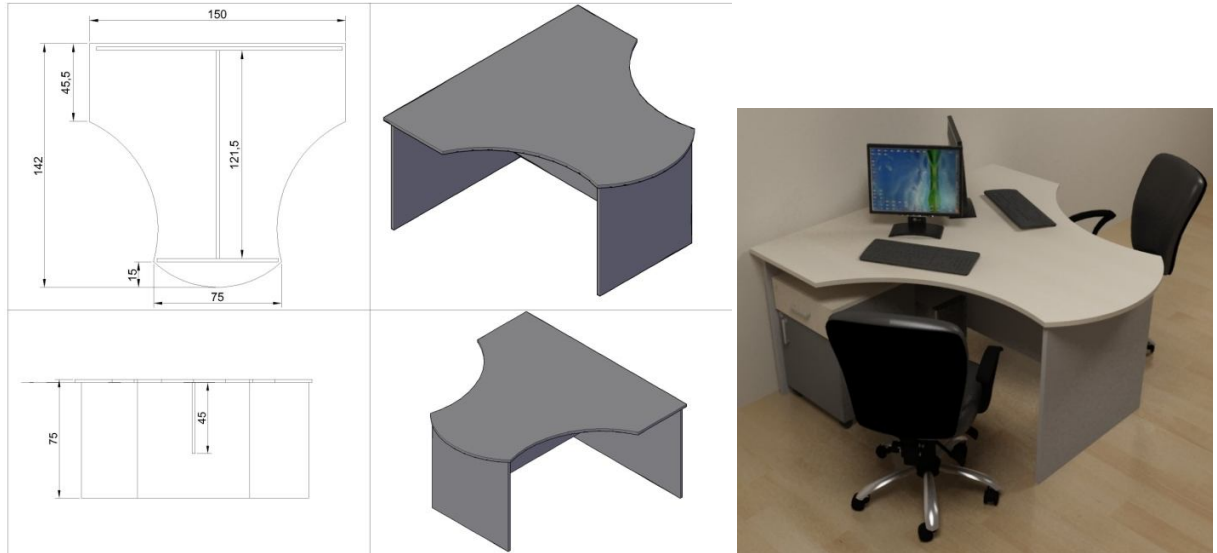
26. სამუშაო მაგიდა



მასალა 18 მმ მბფ, წიბო 2 მმ პივისი. წიბო გადამრგვალებით დაკრული. 2 ფერის კომბინაცია მაგიდის თავი დასქელებით, საკაბელო ხვრელით

შესრულდეს მოცემული ნახაზის მიხედვით, უმაღლესი ხარისხით.

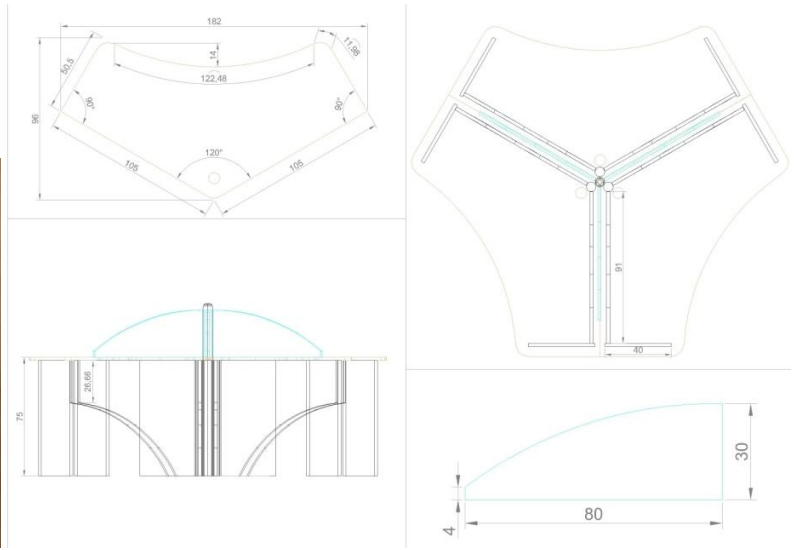
27. სამუშაო მაგიდა 2 ადგილიანი



მასალა 18 მმ მბფ, წიბო 2 მმ პივისი. წიბო გადამრგვალებით დაკრული. 2 ფერის კომბინაცია მაგიდის თავი დასქელებით, საკაბელო ხვრელით

შესრულდეს მოცემული ნახაზის მიხედვით, უმაღლესი ხარისხით.

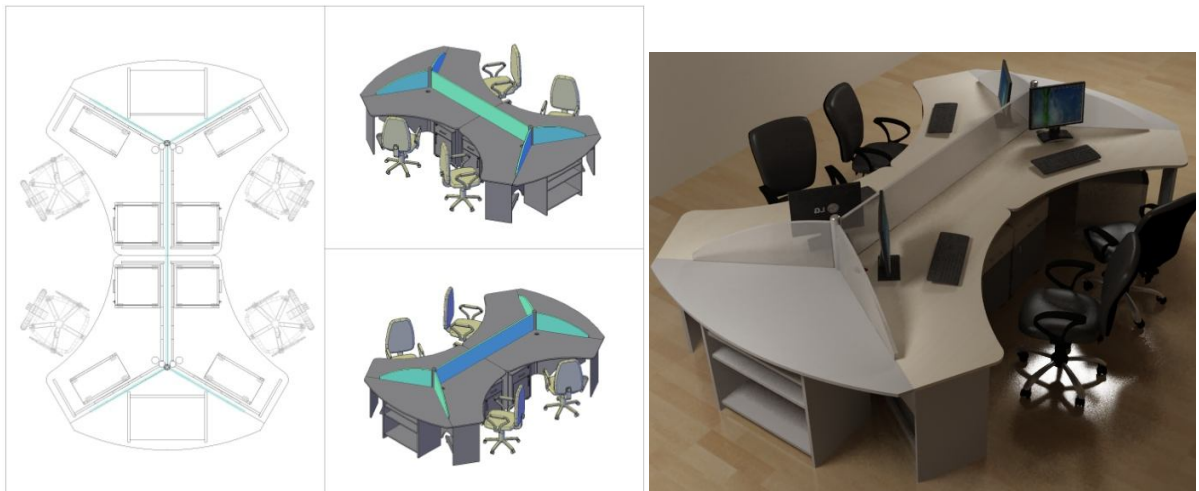
28. მაგიდა 3 ადგილიანი

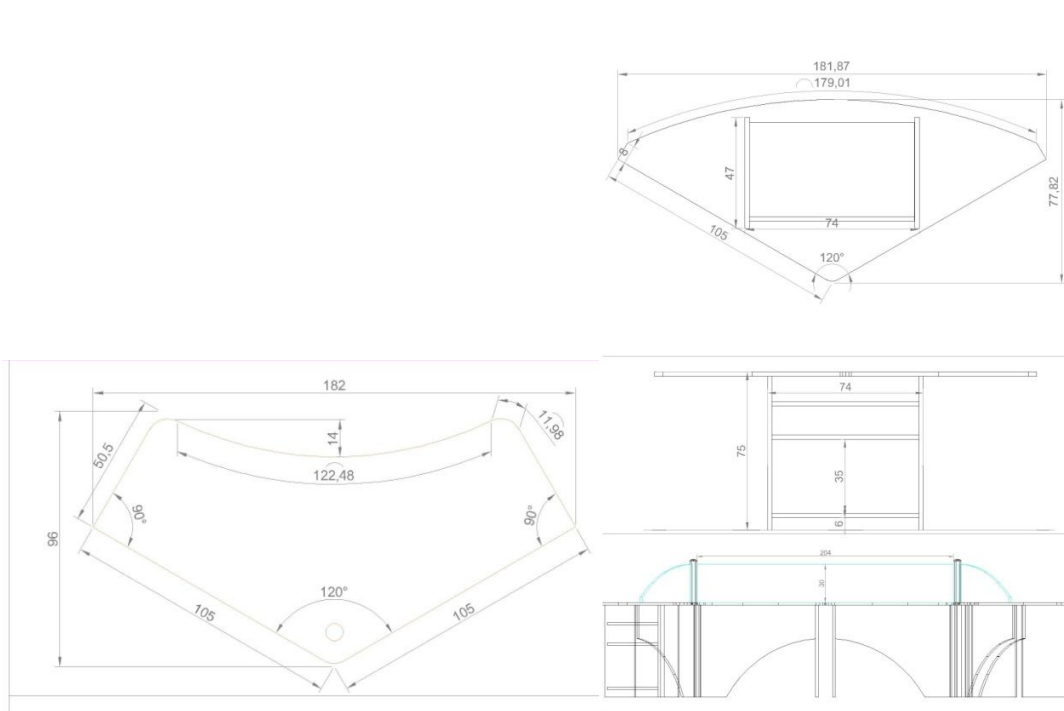


მასალა 18 მმ მბფ, წიბო 2 მმ პივისი. წიბო გადამრგვალებით დაკრული. 2 ფერის კომბინაცია 3 საკაბელო ხვრელით, ალუმინის 3 ფეხით, მინა თეთრი გლუვი ქარხნულად დამუშავებული ალუმინის მაღალი ხარისხის სამაგრებით, ალუმინის მილით.

შესრულდეს მოცემული ნახაზის მიხედვით, უმაღლესი ხარისხით.

29. 4 ადგილიანი სამუშაო მაგიდა

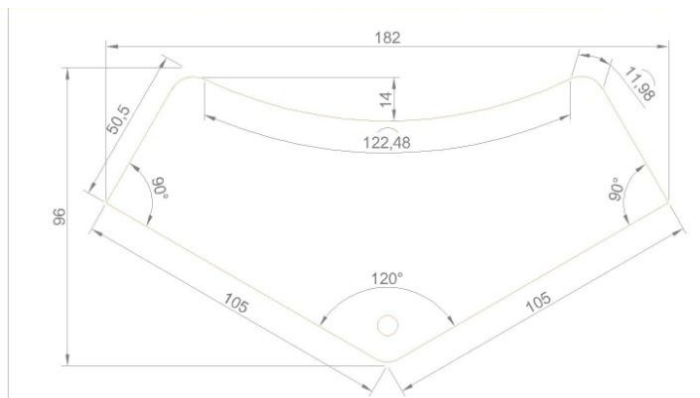


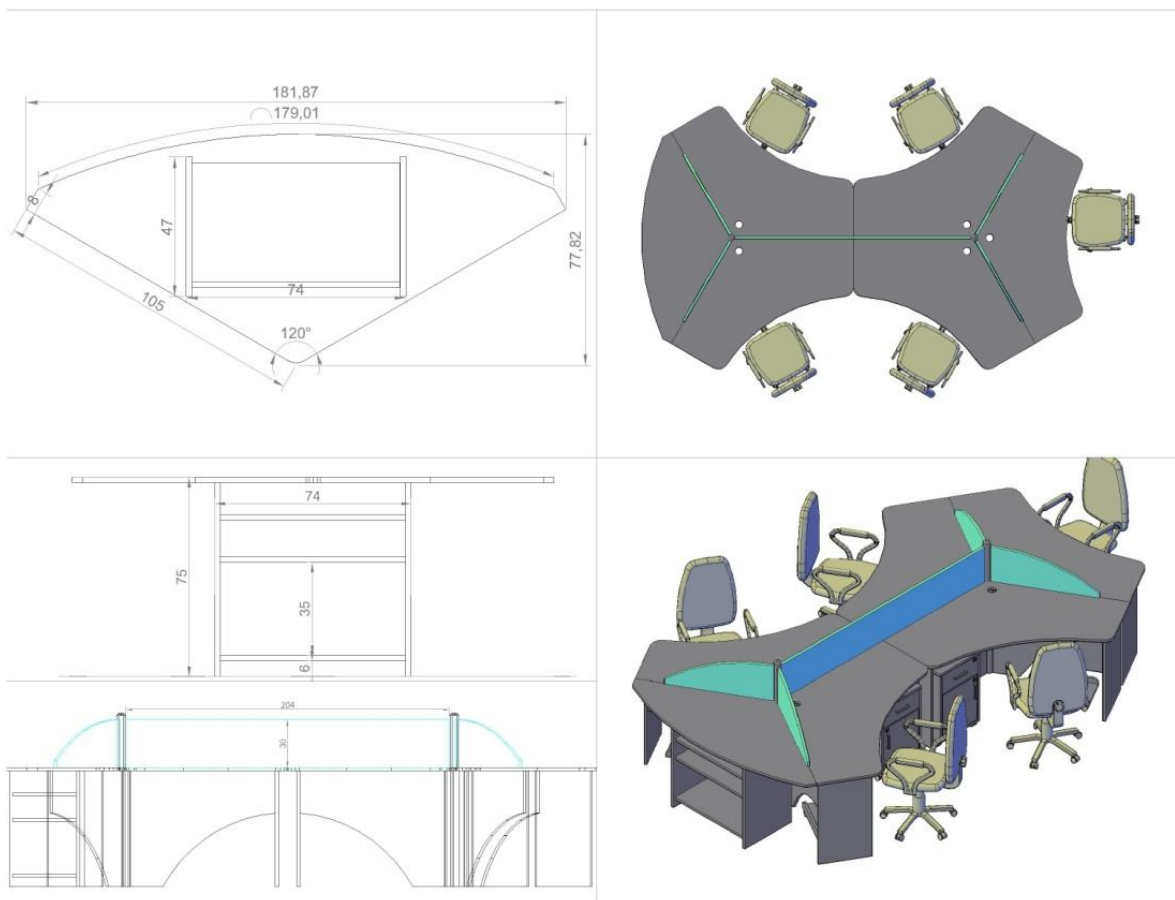


მასალა 18 მმ მბფ, წიბო 2 მმ პივისი. წიბო გადამრგვალებით დაკრული. 2 ფერის კომბინაცია 4 საკაბელო ხერეღით, ალუმინის 4 ფეხით, მისადგმელ მაგიდაში 3 თარო, მინა თეთრი გლუვი ქარხნულად დამუშავებული ალუმინის მაღალი ხარისხის სამაგრებით, ალუმინის 2 მილით.

შესრულდეს მოცემული ნახაზის მიხედვით, უმაღლესი ხარისხით.

30. ადგილიანი სამუშაო მაგიდა

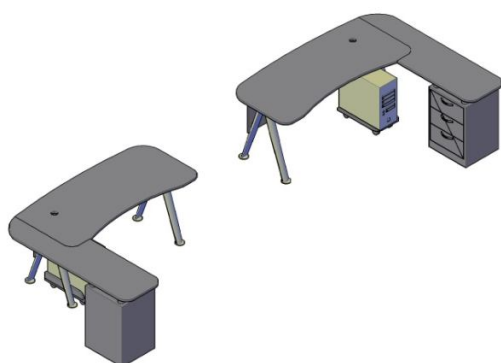
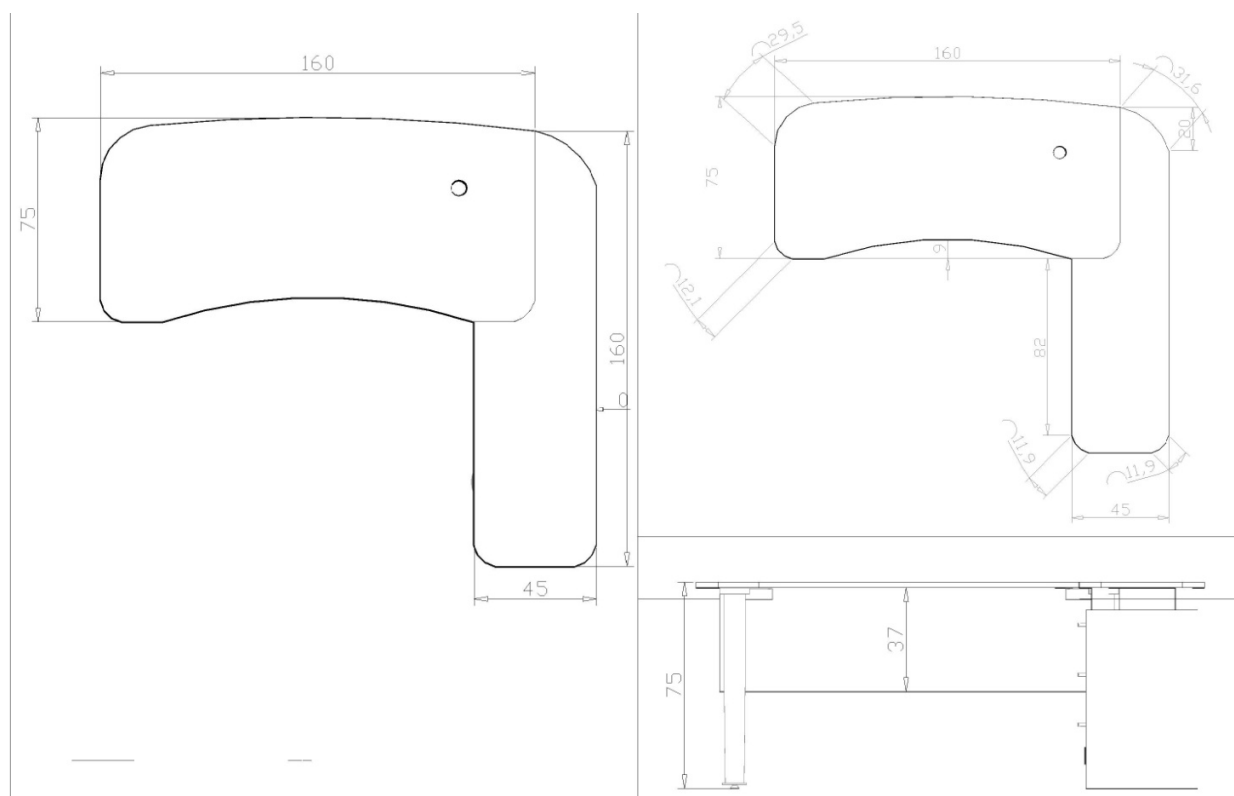




მასალა 18 მმ მბფ, წიბო 2 მმ პივისი. წიბო გადამრგვალებით დაკრული. 2 ფერის კომბინაცია 5 საკაბელო ხერეღით, ალუმინის 5 ფეხით, მისადგმელ მაგიდაში 3 თარო, მინა თეთრი გლუვი ქარხნულად დამუშავებული ალუმინის მაღალი ხარისხის სამაგრებით, ალუმინის 2 მილით.

შესრულდეს მოცემული ნახაზის მიხედვით, უმაღლესი ხარისხით.

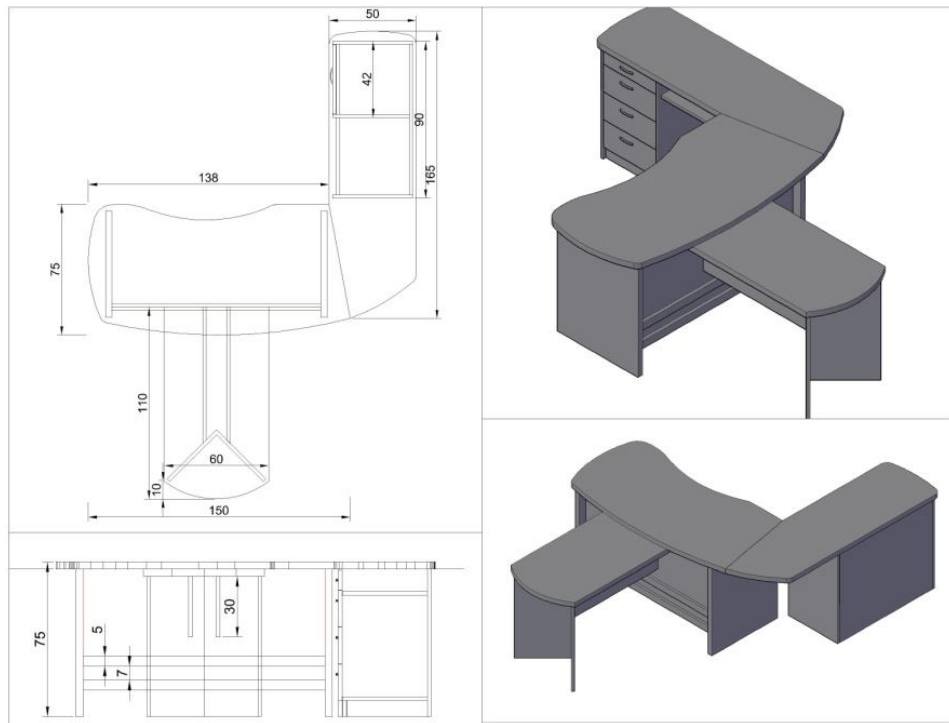
31. მაგია მისადგმელი მეტალის ფეხზე



მასალა 18 მმ მზფ, წიბო 2 მმ პივისი. წიბო გადამრგვალებით დაკრული. 2 ფერის კომბინაცია ალუმინის ფეხზე, საკაბელო ხერხელით, მისადგმელის თავი მაგრდება ტუმბოსთან ალუმინის 4 სადგარით, 3 უჯრა 1 საკეტი. შხადდება მარჯვენა და მარცხენა მისადგმელით იხილეთ გვემა.

შესრულდეს მოცემული ნახაზის მიხედვით, უმაღლესი ხარისხით

32. მაგიდა 2 მისადგმელით



მასალა 18 მმ მბფ, წიბო 2 მმ პუც გადამრეცვლებით, უმაღლესი ხარისხით. მაგიდის თავი დასქელებით, ტუმბო 4 უჯვრით 1 საკუთით, 2 ზოლით დეკორირებული შუბლი. საკაბელო არხით(მოთხოვნისამებრ)

მზადდება მარჯვენა და მარცხენა მისადგმელით იხილეთ გეგმა.

შესრულდეს ნახაზის მიხედვით უმაღლესი ხარისხით

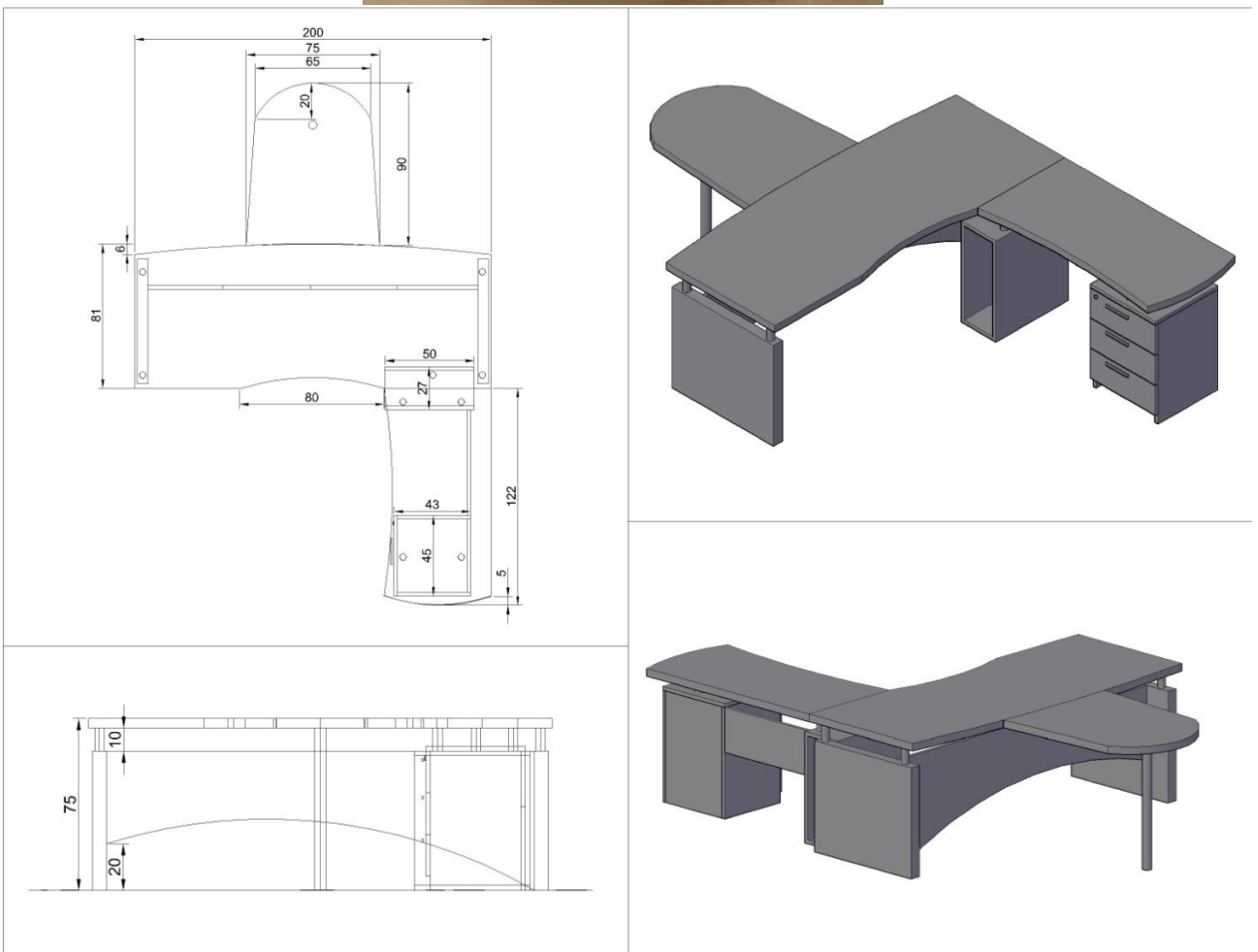
33. მაგიდა გვერდითი მისადგმელით



მასალა 18 მმ მბფ, წიბო 2 მმ პეც გადამრგვალებით, უმაღლესი ხარისხით. მაგიდის თავი დასქელებით, ტუმბო 4 უჯრით 1 საკეთით, 2 ზოლით დეკორირებული შუბლი, საკაბელო არხით(მოთხოვნისამებრ) შხადდება მარჯვენა და მარცხენა მისადგმელით იხილეთ გვმა.

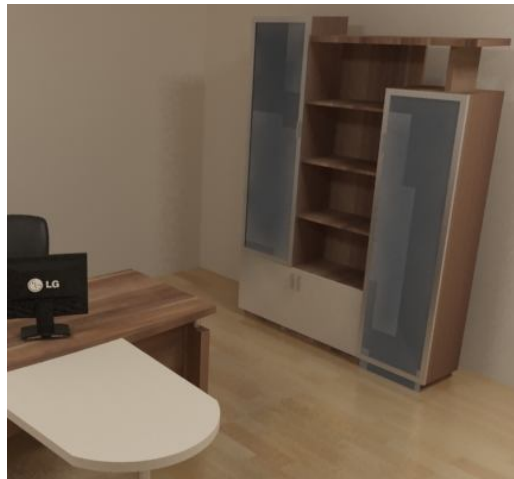
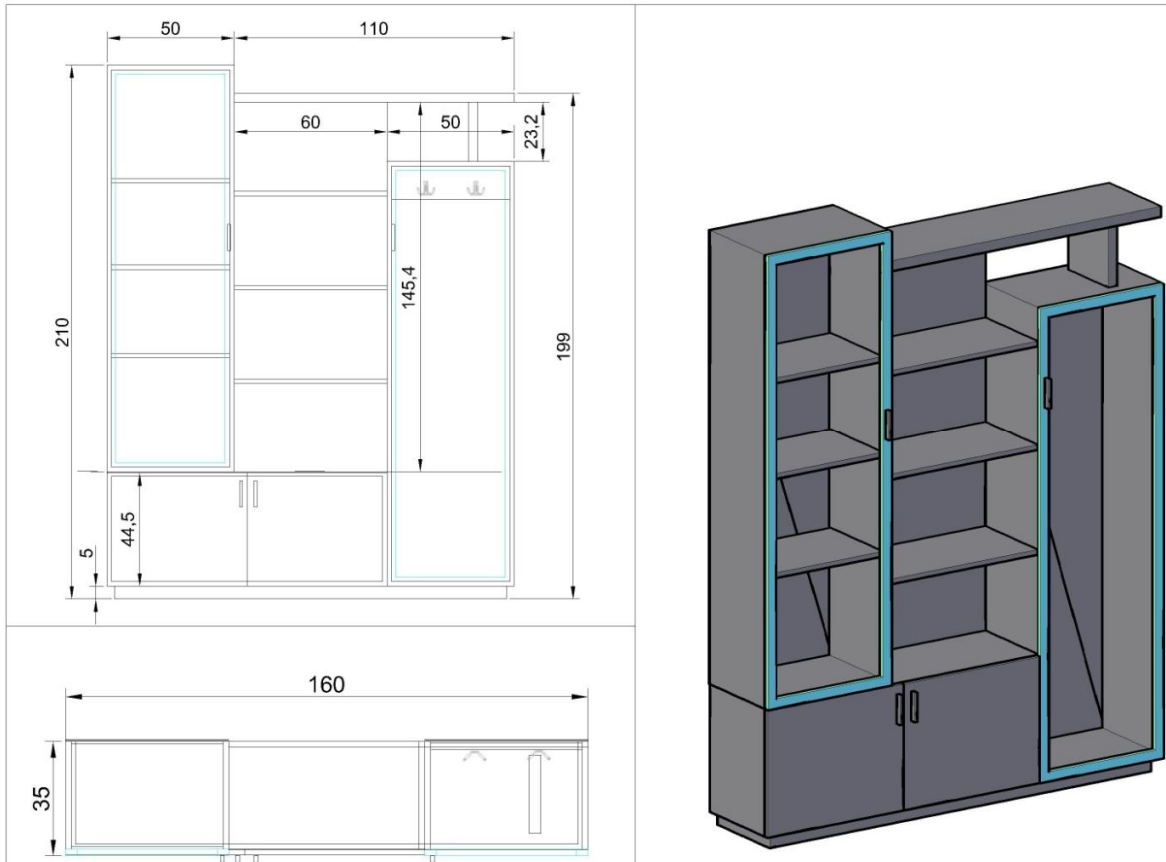
შესრულდეს ნახაზის მიხედვით უმაღლესი ხარისხით

34. მაგიდა მისადგმელი(მოადგილე)



მასალა 18 მმ მზფ, წიბო 2 მმ პეც გადამრგვალებით, 2 ფერის კომბინაცია, უმაღლესი ხარისხით. მაგიდის თავი და 2 ფეხი დასქელებით, ტუმბო 3 უჯრით ცენტრალური საკეტით, პროცესორის სათავსოთი, ალუმინის 10 სმ-იანი სადგარებით, წინა მისადგმელი 1 ალუმინის ფეხით, საკაბელო არხით(მოთხოვნისამებრ) მზადდება მარჯვენა და მარცხენა მისადგმელი იხილეთ გვერდი.

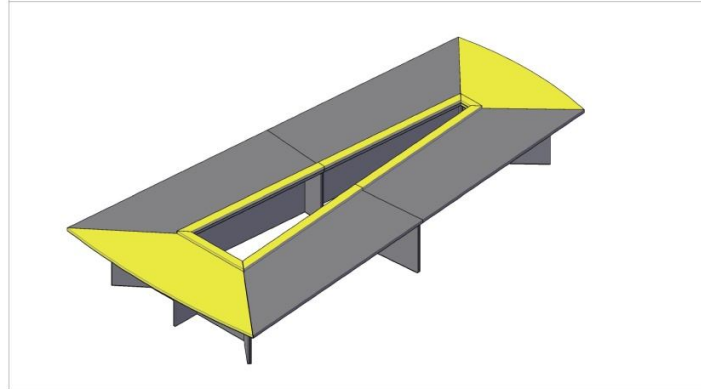
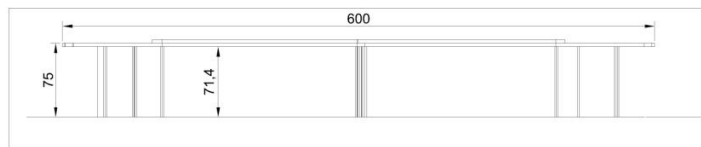
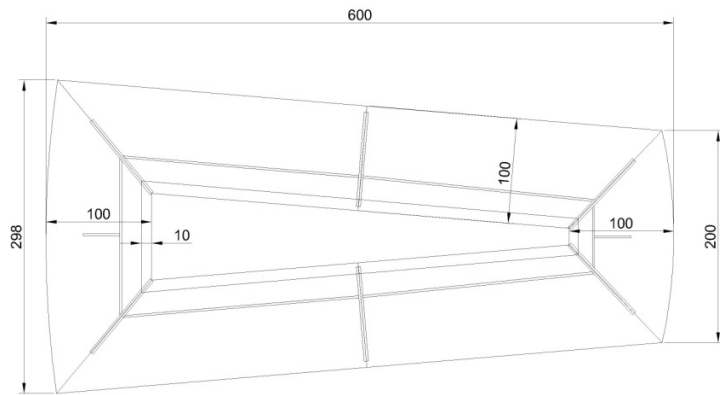
შესრულდეს ნახაზის მიხედვით უმაღლესი ხარისხით



მასალა 18 მმ მბფ, წიბო 2 მმ პუც გადამრგვალებით, 2 ფერის კომბინაცია, უმაღლესი ხარისხით. 1 თარო დასქვლებით, 2 ალუმინის პროფილში ჩასმული მინის (თეთრი გლუვი) კარით, 2 მბფ-ს კარით, 2 ტანსაცმლის საკიდი კაუჭით, თაროებით, საზურგე 18 და 4 მმ ლამინირებული.

შესრულდეს ნახაზის მიხედვით უმაღლესი ხარისხით

36. სათათფირო მაგიდა

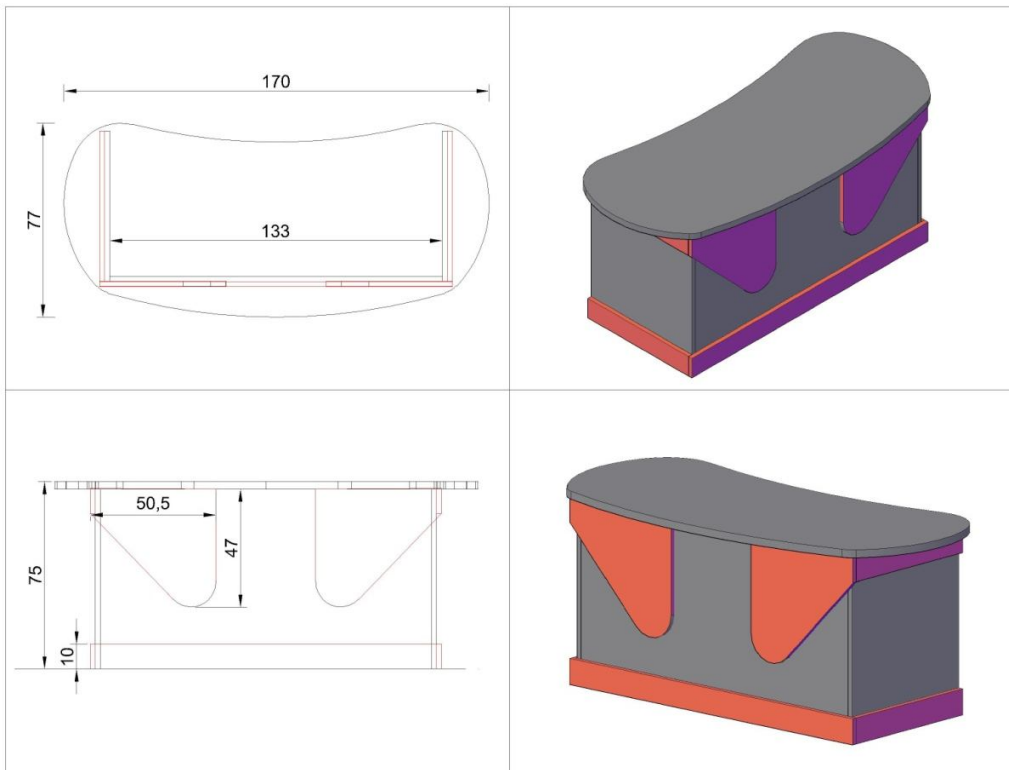




უმაღლესი ხარისხის ლამინირებული 35მმ-იანი და 18მმ-იანი მზგ. წიბო პივისი 2მმ-იანი გადამრგვალებით დაკრული უმაღლესი ხარისხით, 2 ფერის კომბინაცია, ზედაპირს არ უნდა ქონდეს ხერხის კვალი, წებოს და სხვა ტიპის ლაქები.

შესრულდეს ნახაზის მიხედვით უმაღლესი ხარისხით

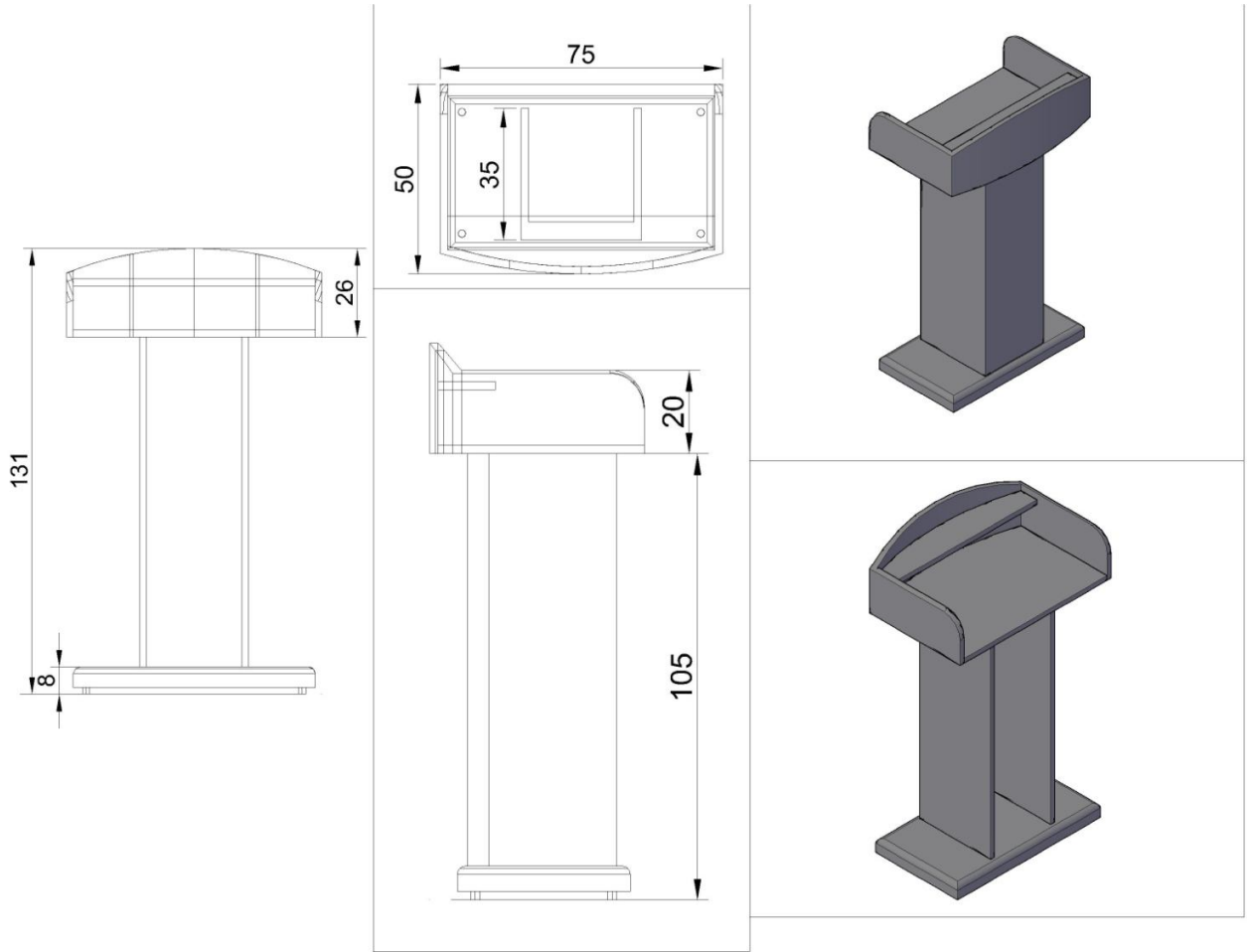
37. მაგიდა სათათფირო ოთახში



უმაღლესი ხარისხის ლამინირებული 35მმ-იანი და 18მმ-იანი მზგ. წიბო პივისი 2მმ-იანი გადამრგვალებით დაკრული უმაღლესი ხარისხით, 2 ფერის კომბინაცია, (სათათფირო მაგიდის მსგავსად) ზედაპირს არ უნდა ქონდეს ხერხის კვალი, წებოს და სხვა ტიპის ლაქები.

შესრულდეს ნახაზის მიხედვით უმაღლესი ხარისხით

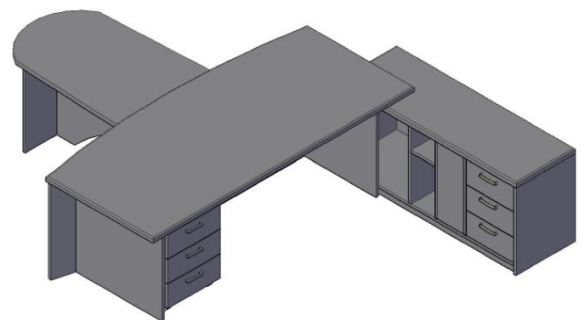
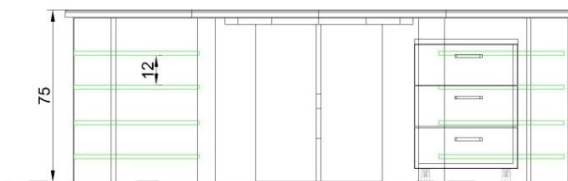
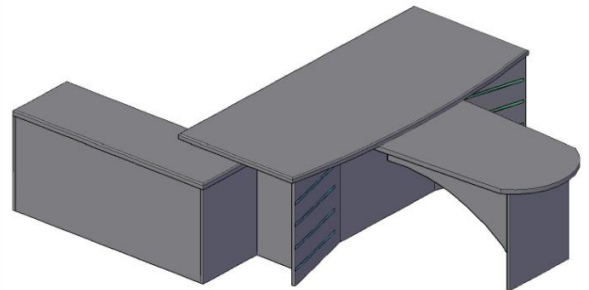
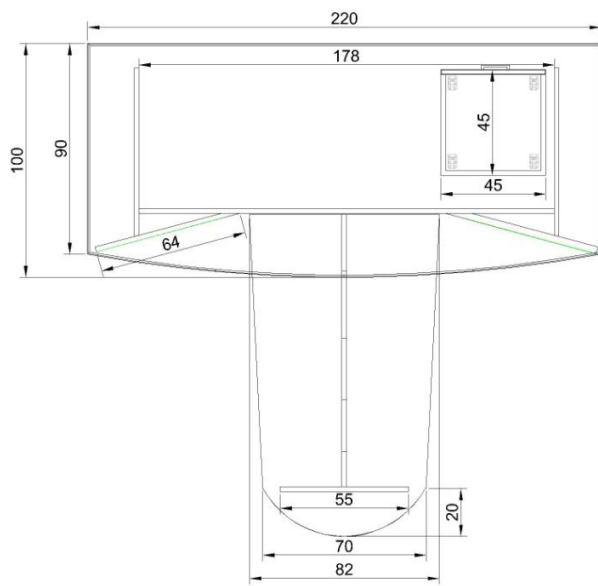
38. ტრიბუნა

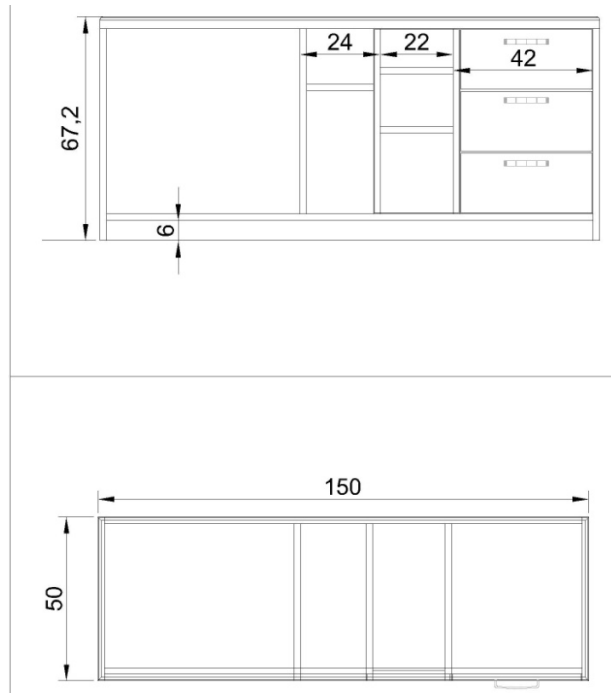


უმაღლესი ხარისხის ლამინირებული 18მმ-იანი მზღ და მდფ. დფ დამუშავდეს და შეიღებოს უმაღლესი ხარისხით,წიბო პივისი 2მმ-იანი გადამრგვალებით დაკრული უმაღლესი ხარისხით, 2 ფერის(სათათფირო მაგიდის მსგავსად)კომბინაცია,ზედაპირს არ უნდა ქონდეს ხერხის კვალი, წებოს და სხვა ტიპის ლაქები.

შესრულდეს ნახაზის მიხედვით უმაღლესი ხარისხით

39.ხელმძღვანელის კაბინეტი1

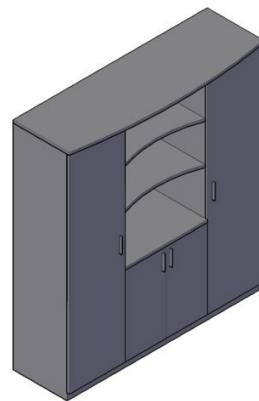
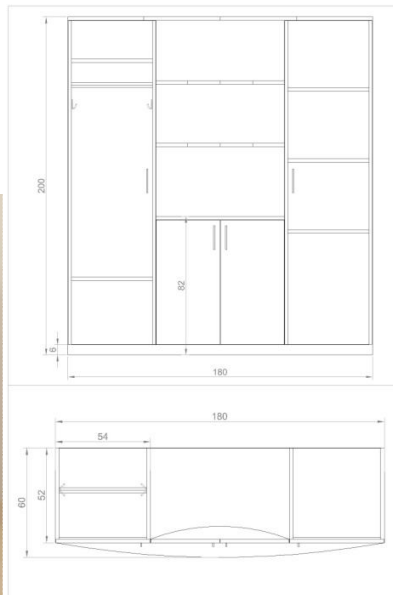




მაგია მისადგმელი. მასალა 18მმ მდგ ნატურალური ხის ანათალით, აკრილით(შავი), დამუშავებული და შეღებილი უმაღლესი ხარისხის ლაქ საღებავით. ზედაპირის სისქე 36მმ მომრგვალებით. ტუმბო გორგოლაჭებზე 3 უჯრა ცენტრალური საკეტით, მისადგმელში 3 უჯრა ცენტრალური საკეტით, 1 კარით 3 თაროთი, აკრილის გვერდები ალუმინის დეკორით. საკაბელო არხით(მოთხოვნისამებრ). შეღებილი იდეალურად მაღალი ხარისხის ლაქ საღებავით,(ფერი შეთანხმდეს დამკვეთთან)

შესრულდეს ნახაზის მიხედვით უმაღლესი ხარისხით

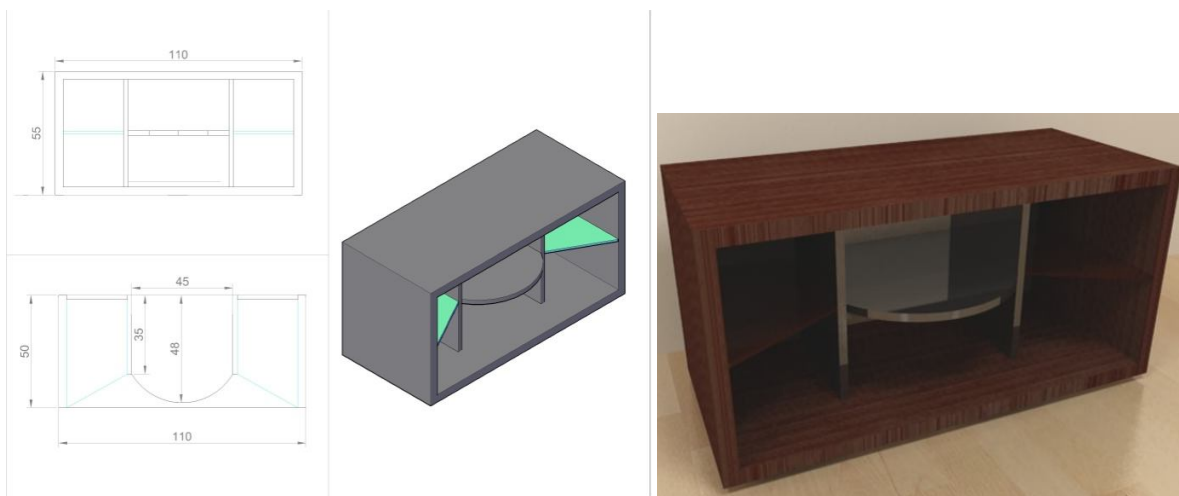
40_ კარადა 1 კაბინეტის



მასალა 18მმ მდგ ნატურალური ხის ანათალით, აკრილით(შავი), დამუშავებული და შეღებილი უმაღლესი ხარისხის ლაქ საღებავით, 2 კარი მდგ ხის ანათალით კარით , 2 კარი აკრილის, შუაში 1 თაროთი. ტანსაცმლის საკიდი მილით და 2 ტანსაცმლის საკიდი კაუჭით, შეღებილი იდეალურად მაღალი ხარისხის ლაქ საღებავით,(ფერი შეთანხმდეს დამკვეთთან)

შესრულდეს ნახაზის მიხედვით უმაღლესი ხარისხით

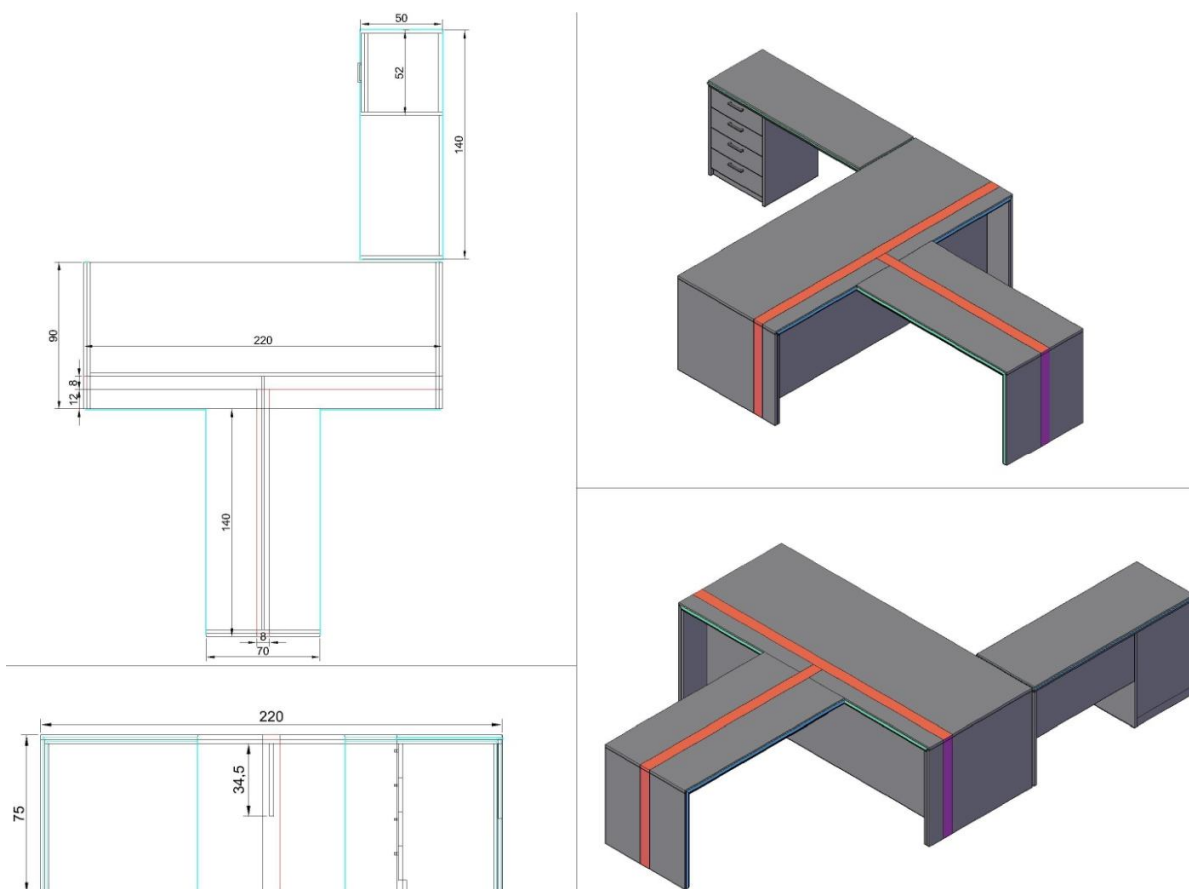
41. ტეკუმბო 1 კაბინეტის



მასალა 18მმ მდგ ნატურალური ხის ანათალით, აკრილით(შავი), დამუშავებული და შედებილი უმაღლესი ხარისხის ლაქ საღებავით, შუაში 1 თაროდა გვერდები აკილი. გვერდებში 2 მინის(უავისფერი) დამუშავებული გვერდებით, შედებილი იდეალურად მაღალი ხარისხის ლაქ საღებავით,(ფერი შუთანხმდეს დამკვეთთან)

შესრულდეს ნახაზის მიხედვით უმაღლესი ხარისხით

42. კაბინეტის მაგიდა 2

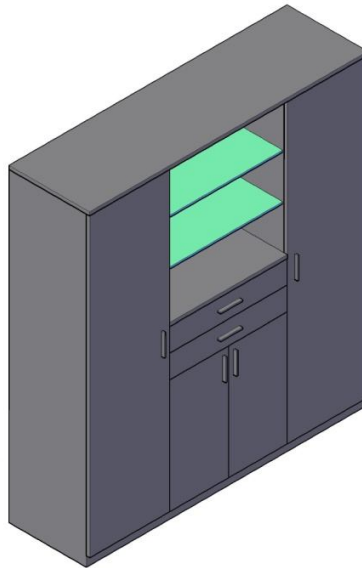
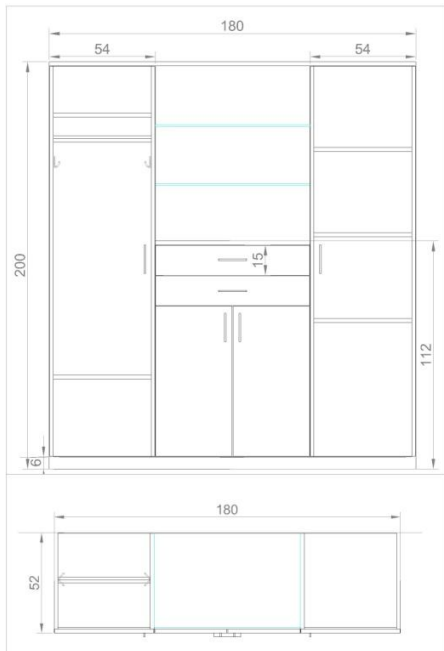




მაგიდა მისადგმელთ. მასალა 18მმ მდფ ნატურალური ხის ანათალით, აკრილით(შავი), დამუშავებული და შეღებილი უმაღლესი ხარისხის ლაქ საღებავით. ზედაპირის სისქე 36მმ. ტუმბო მისადგმელში 4 უჯრა ცენტრალური საკეტით, მაგიდა დეკორირებულია აკრილით. გვერდები ალუმინის დეკორით. საკაბელო არხით(მოთხოვნისამებრ). შეღებილი იდეალურად მაღალი ხარისხის ლაქ საღებავით,(ფერი შუთანხმდეს დამკვეთთან)

შესრულდეს ნახაზის მიხედვით უმაღლესი ხარისხით

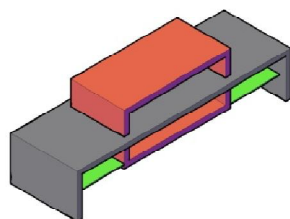
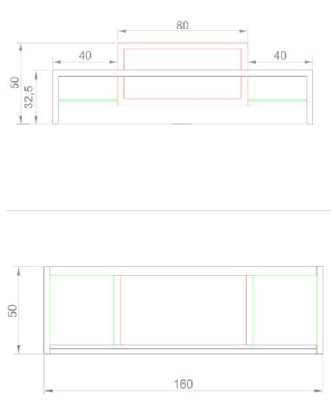
43. კარადა 2 კაბინეტის



მასალა 18მმ მდფ ნატურალური ხის ანათალით, აკრილით(ბეჟი), დამუშავებული და შეღებილი უმაღლესი ხარისხის ლაქ საღებავით. 4 კარი მდფ ხის ანათალით კარით, 2 უჯრა აკრილის, 2 მინის თაროთი. ტანსაცმლის საკიდი მილით და 2 ტანსაცმლის საკიდი კაუჭით. შეღებილი იდეალურად მაღალი ხარისხის ლაქ საღებავით,(ფერი შუთანხმდეს დამკვეთთან)

შესრულდეს ნახაზის მიხედვით უმაღლესი ხარისხით

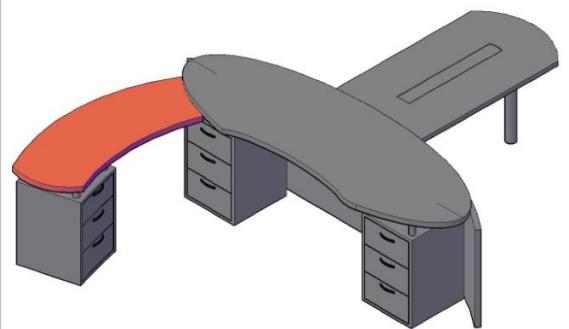
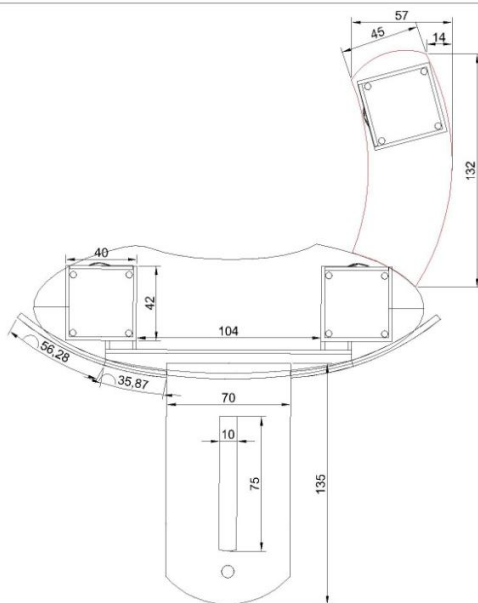
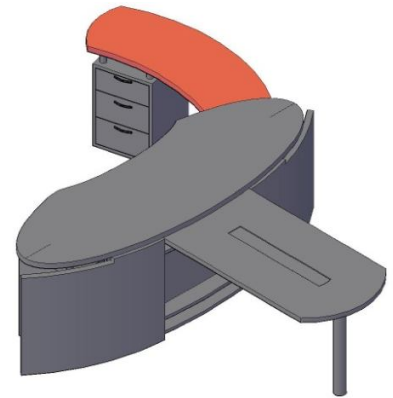
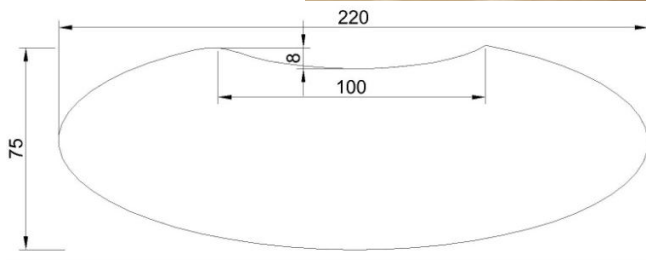
44. ტექნოლო 2 კაბინეტის



მასალა 18მმ მღვ ნატურალური ხის ანათალით, აკრილით(ბეჟი), დამუშავებული და შეღებილი უმაღლესი ხარისხის ლაქ საღებავით, 2 მინის თაროთი, შეღებილი იდეალურად მაღალი ხარისხის ლაქ საღებავით, (ფერი შეთანხმდეს დამკვეთთან)

შესრულდეს ნახაზის მიხედვით უმაღლესი ხარისხით

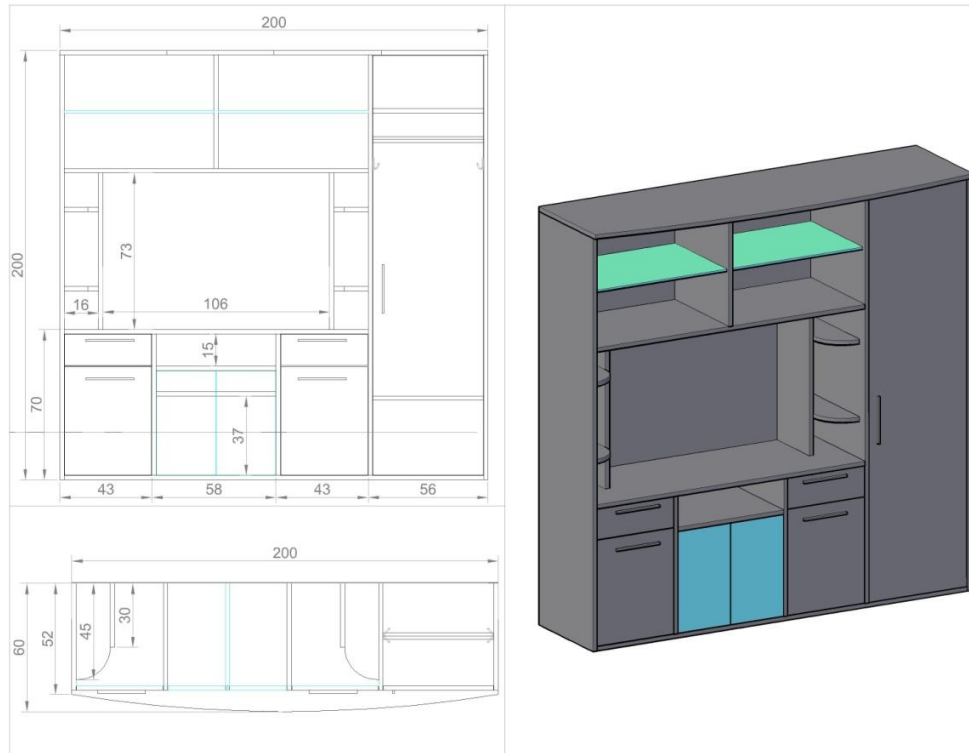
45. ხელმძღვანელის მაგიდა 3



მაგიდა მისადგმელით. მასალა 36 მმ მდფ ნატურალური ხის ანთალით და შეღებილი მდფ. დამუშავებული და შეღებილი უმაღლესი ხარისხის ლაკ საღებავით. ზედაპირის სისქე 36მმ. მაგრდება ქრომირებულ სამაგრებზე, ჰტუმბო 3-3 უჯრით ცენტრალური საკეტით, მისადგმელის თავი შეღებილი მდფ. ჩასმული თეთრი გლუვი მინით, ფართუკი 36 მმ მდფ შეღებილი. (ფერი შეთანხმდეს დამკვეთთან) საკაბელო არხით(მოთხოვნისამებრ)

შესრულდეს ნახაზის მიხედვით უმაღლესი ხარისხით

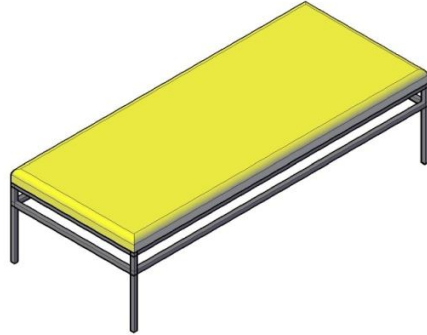
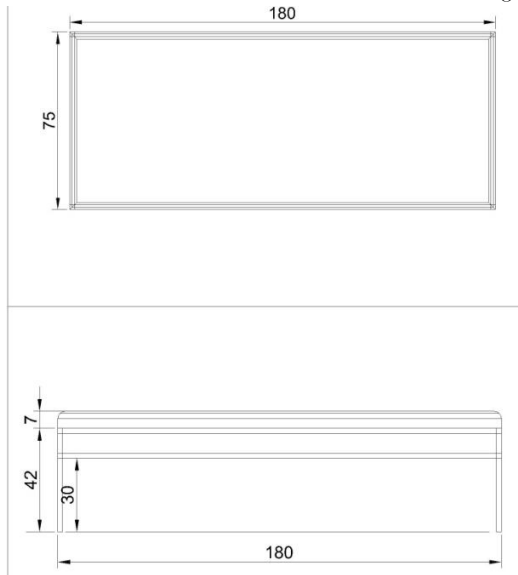
46. კარადა 3 კაბინეტის



მასალა 18 მმ მდფ ნატურალური ხის ანათალით და შედებილი მდფ, დამუშავებული და შედებილი უმაღლესი ხარისხის ლაქ საღებავით, 2 მინის თარო, 2 მინის კარი მაღალი ხარისხის სამაგრებით, ტანსაცმლის საკიდი მილით და 2 ტანსაცმლის საკიდი კაუჭით, შედებილი იდეალურად მაღალი ხარისხის ლაქ საღებავით, (ფერი შუაწითლად დამკვეთთან)

შესრულდეს ნახაზის მიხედვით უმაღლესი ხარისხით

47. ტახტი(დაცვასთან)



20X20მმ მეტალის მილკვადრატის კარკასი, 18 მმ შპვ ზე დაკრული პოროლონი ტყავის(შავი) გადაკვრით. ეტალი შეღებილი ელექტრო სატაქტიკური მაღალტემპერატურიანი საღებავით(რუხი), უმაღლესი ხარისხით. ზომა დაზუსტდეს ადგილიდან(ჯიხური) გამომდინარე.

48. სავარძელი



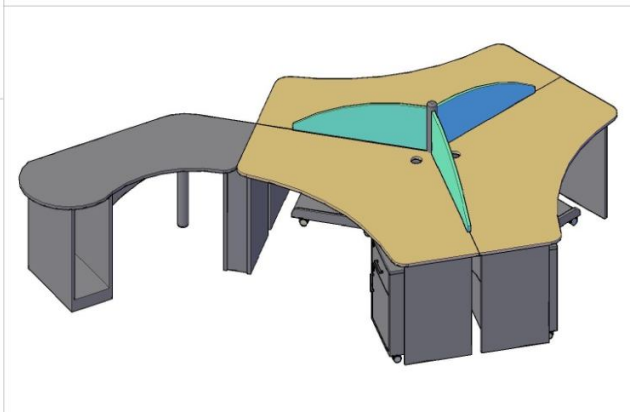
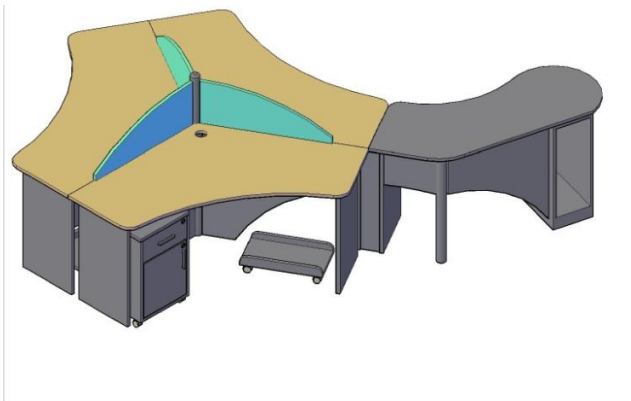
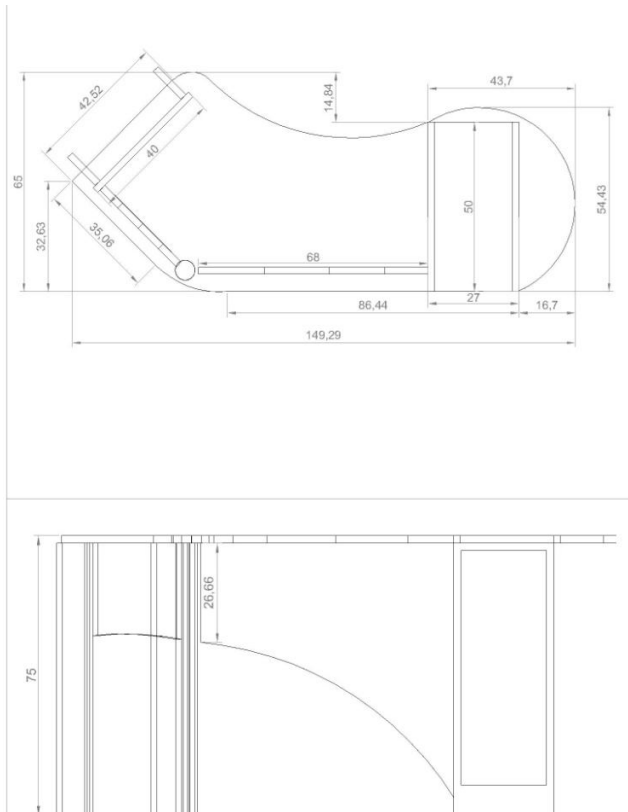
მეტალის კარკასი, რბილი ტყავის ზედაპირით, რომელიც გადაკრულია ეწ. პარაფონზე. მეტალის ქრომირებული მილით. უმაღლესი ხარისხი.

49. ჟურნალების მაგიდა



მართკუთხა ფორმის მინის ზედაპირით და თაროთი. მინა შავი ფერის. ფეხები შეღებილი მდფ-ის ნატურალური ხის ანათალით.კაბინეტის ფერებთან შესაბამით. უმაღლესი ხარისხით

50. მაგიდის მისაღმელი პროცესორის სათავსო

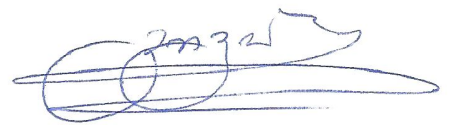


მასალა 18 მმ მზღ. 2 ფერის კომბინაცია, წიბო 2 მმ პეც გადამრგვალებით, უმაღლესი ხარისხით საკაბელო არხით(მოთხოვნისამებრ)

შესრულდეს ნახაზის მიხედვით უმაღლესი ხარისხით

აგეჯის დამზადება მიწოდების საერთაშორისო შეადგენს 24 კალენდარულ დღეს

პროექტის ავტორი დავით გოგიაშვილი



2012 წ