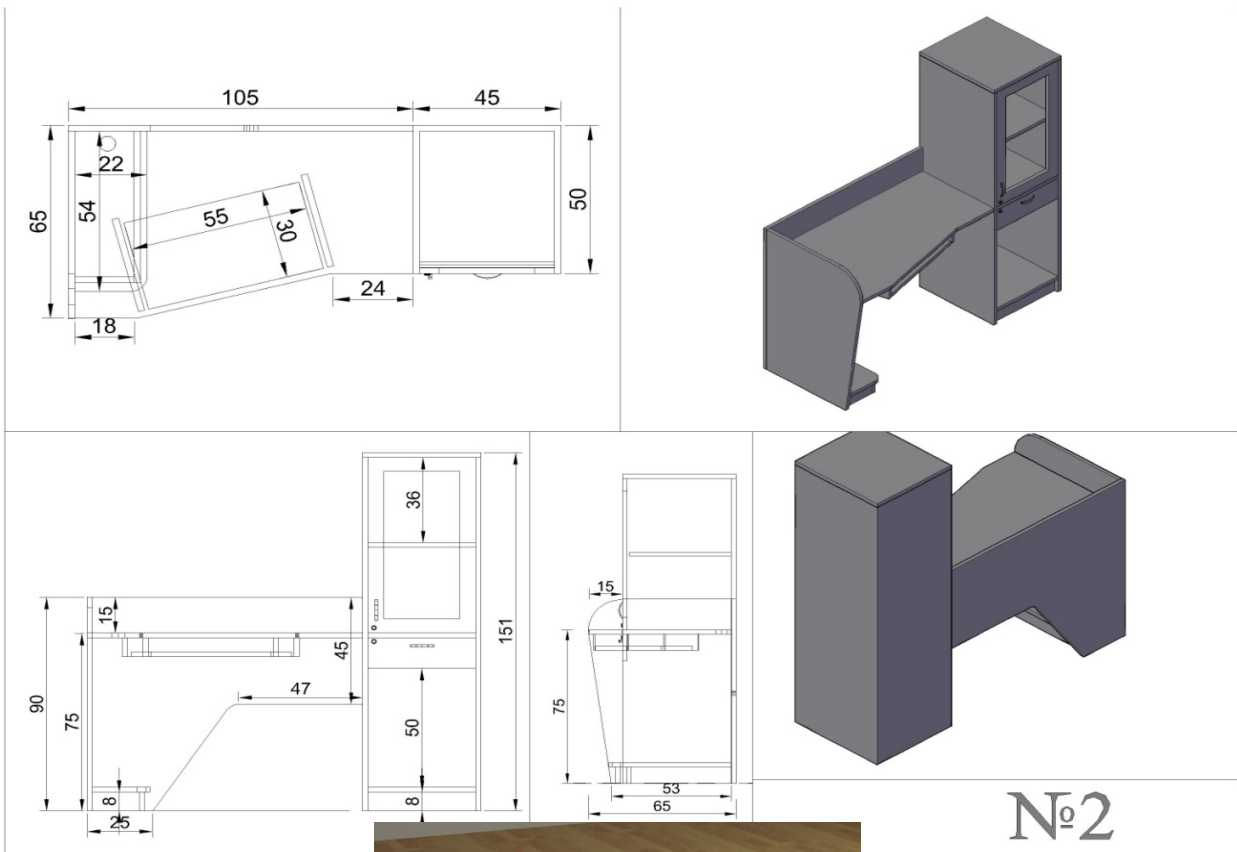


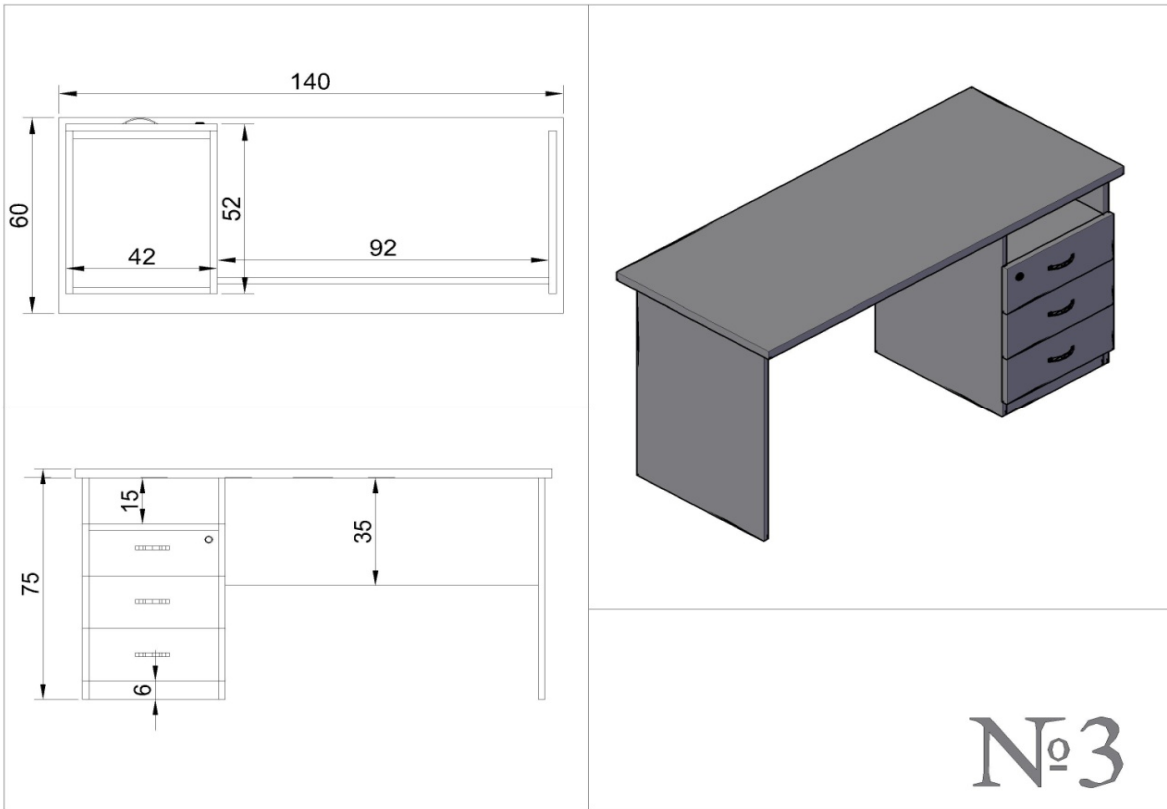
ავეჯის მასალა, 18მმ მელამინირებული ლსკაქში და გორდოს ფერების კომბინაცია ფოტოს შესაბამისად. წიბო 2 მმ პ.ვ.ც. გამოყენებული მასალები უნდა იყოს უმაღლესი ხარისხის, ნაკეთობას არ უნდა ჰქონდეს ნაკაწრები,ღაზიანება, ლაქები. არ ემჩნეოდეს ხერხის და წებოს კვალი, დაწიბოვდეს უმაღლესი ხარისხით), ქანკები დაიფაროს შესაბამისი ფერის საფარით. ავეჯის შესრულდეს მოცემული ნახაზის და ფოტოს შესაბამისად, მაბილის სეიში მზადდება ცალკე. სახელური 2 ვერტილიანი. უჯრა საკებითი საკაგელო ხვრელი შავი საცობით. რკოცნსორის დამოუკიდებელი საღბამი. კლავიატურის დაფა მცოცარებზე.ტუმბოს ზურბი ლსკ ბეში



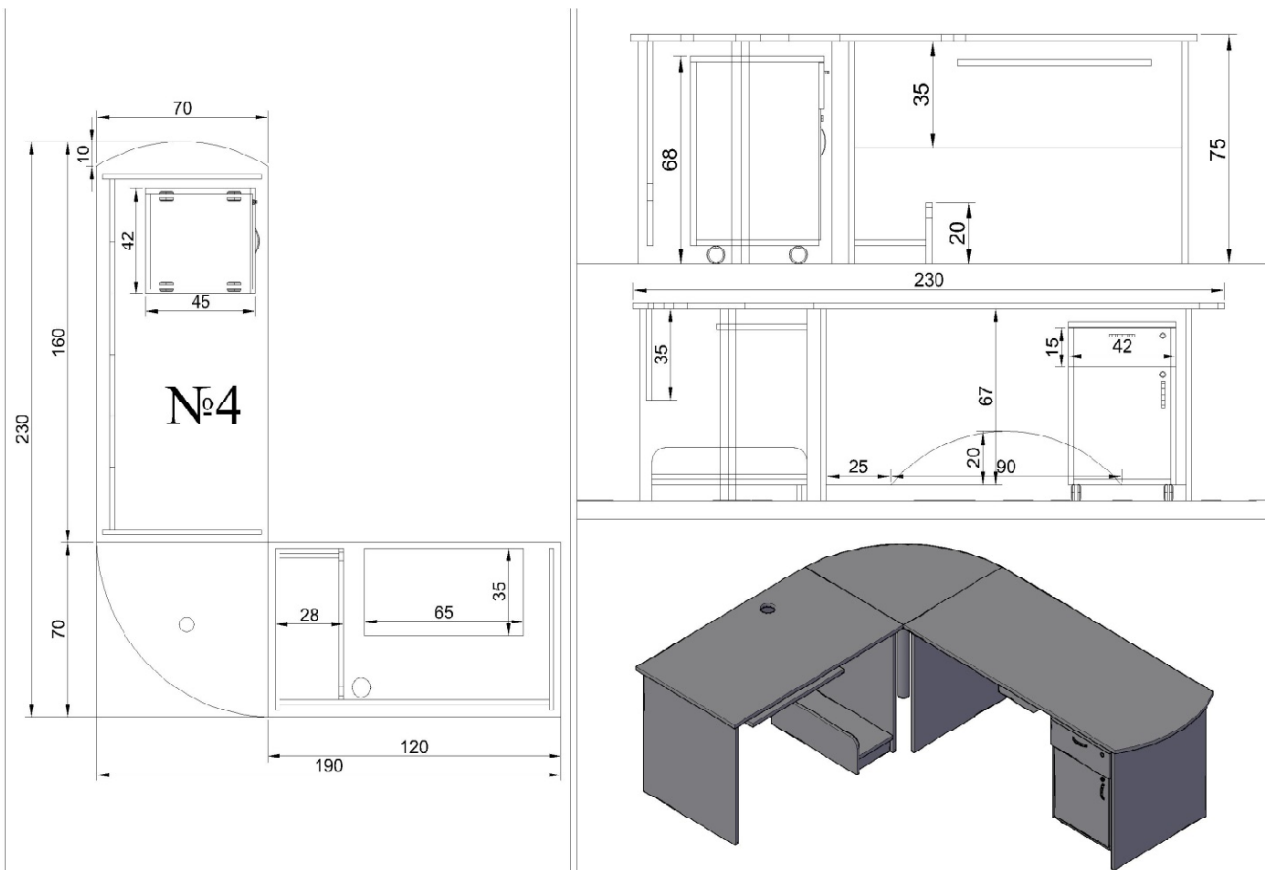
ავეჯის მასალა, 18მმ მელამინირებული ღსკ,ბეჟი და ბორღოს ფერების კომბინაცია ფოტოს შესაბამისად. წიგო 2 მმ კ.კ.ც. გამოყენებული მასალები უნდა იყოს უმაღლესი ხარისხის, ნაკეთობას არ უნდა ჰქონდეს ნაკაწრები,ღაზიანება, ლაქები. არ ემჩნეოდეს ხერხის და წებოს კვალი, დაწიბოვდეს უმაღლესი ხარისხით, ძანხები დაიფაროს შესაბამისი ფერის საფარით.

ავეჯის შესრულდეს მოცემული ნახაზის და ფოტოს შესაბამისად, მაბიდის სეიფი მზადდება ცალკე. სახელური 2 ვერტილიანი. უჯრა საკეპით საკაბელო ხვრელი შავი საცობით. რკოცმსორის საღბამი.

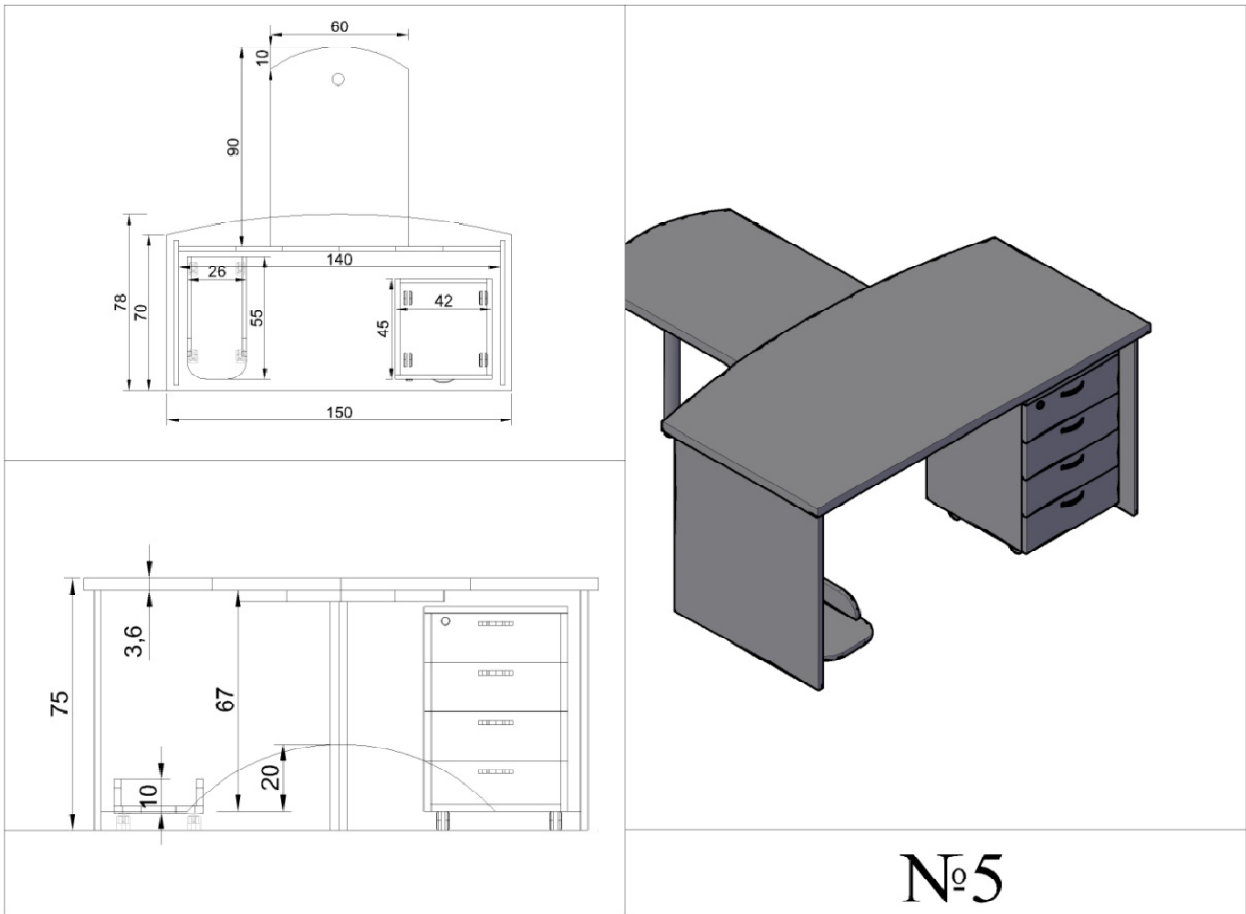
კლავიატურის დაფა მცოცარბეჟე.კარი მღფ ფროფილი ბეჟი, საკეპით მინა თეიერი(ბლუვი). კარაღის ზურბი ღსკ ბეჟი.



ავეჯის მასალა, 18მმ მელამინირებული ლსკბეჟი და ვენგე ფერების კომბინ-
 ნაცია ფოტონს შესაბამისად. წიბო 2 მმ პ.პ.ც. გამოყენებული მასალები უნდა
 იყოს უმაღლესი ხარისხის, ნაკეთობას არ უნდა ჰქონდეს ნაკაწრები, დაზიანება,
 ლაქები. არ ემჩნეოდეს ხერხის და წებოს კვალი, დაწიგოვდეს უმაღლესი
 ხარისხით, ქანკები დაიფაროს შესაბამისი ფერის საფარით.
 ავეჯის შესრულდეს მოცემული ნახაზის და ფოტონს შესაბამისად,
 სახელური 2 ვერტილიანი. 1 უწრა საკეტი, ტუმბოს ზურბი ლსკ ვენგე.



ავეჯის მასალა, 18მმ მელამინირებული დსკ,პეჟი და ვენბე ფერების კომბინაცია ფოტოს შესაბამისად. წიბო 2 მმ პ.ვ.ც. გამოყენებული მასალები უნდა იყოს უმაღლესი ხარისხის, ნაკეთობას არ უნდა ჰქონდეს ნაკაწრები,ღაზიანება, ლაქები. არ ემჩნეოდეს ხერხის და წებოს კვალი, დაწიბოვდეს უმაღლესი ხარისხით, ქანკები დაიფაროს შესაბამისი ფერის საფარით. ავეჯის შესრულდეს მოცემული ნახაზის და ფოტოს შესაბამისად, სახეღური 2 ვერტილიანი. ტუმბო ბორბოლაჯებზე, ზურბი ბგერდები თაპი დსკ ვენბე. 1 უჯრა საკეტი ფერი ბეჟი. ქრომირებული ფეხი, საკაბელო არხის საცობით, პროტესორის საღბამი, კლავიატურის ღაფა.

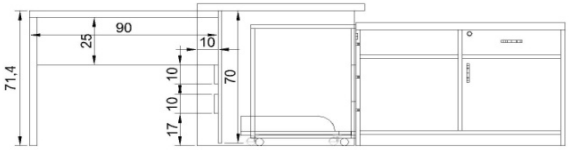
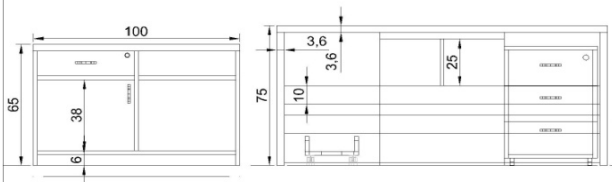
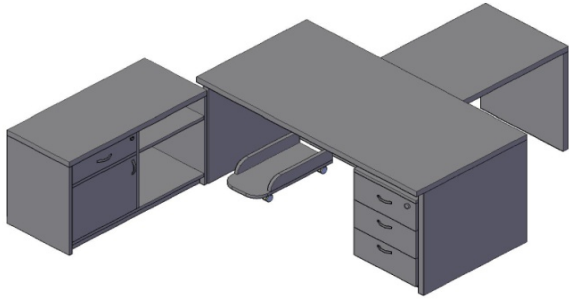
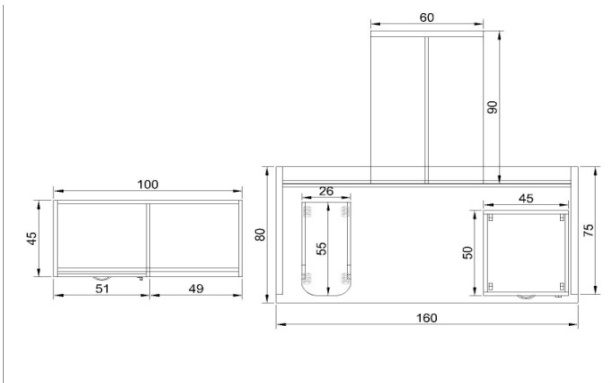


№5

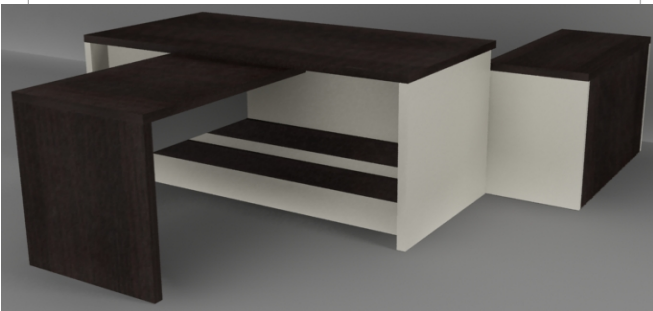


ავეჯის მასალა, 18მმ მელამინირებული ღსკეპში და ვენბე ფერების კომპინ-
ნაცია ფოტოს შესაბამისად. წიბო 2 მმ კ.კ.ც. გამოყენებული მასალები უნდა
იყოს უმაღლესი ხარისხის, ნაკეთობას არ უნდა ჰქონდეს ნაკაწრები,ღაზიანება,
ლაქები. არ ემჩნეოდეს ხერხის და წიბოს კვალი, დაწიბოვდეს უმაღლესი
ხარისხით, ქანები დაიფაროს შესაბამისი ფერის საფარით.

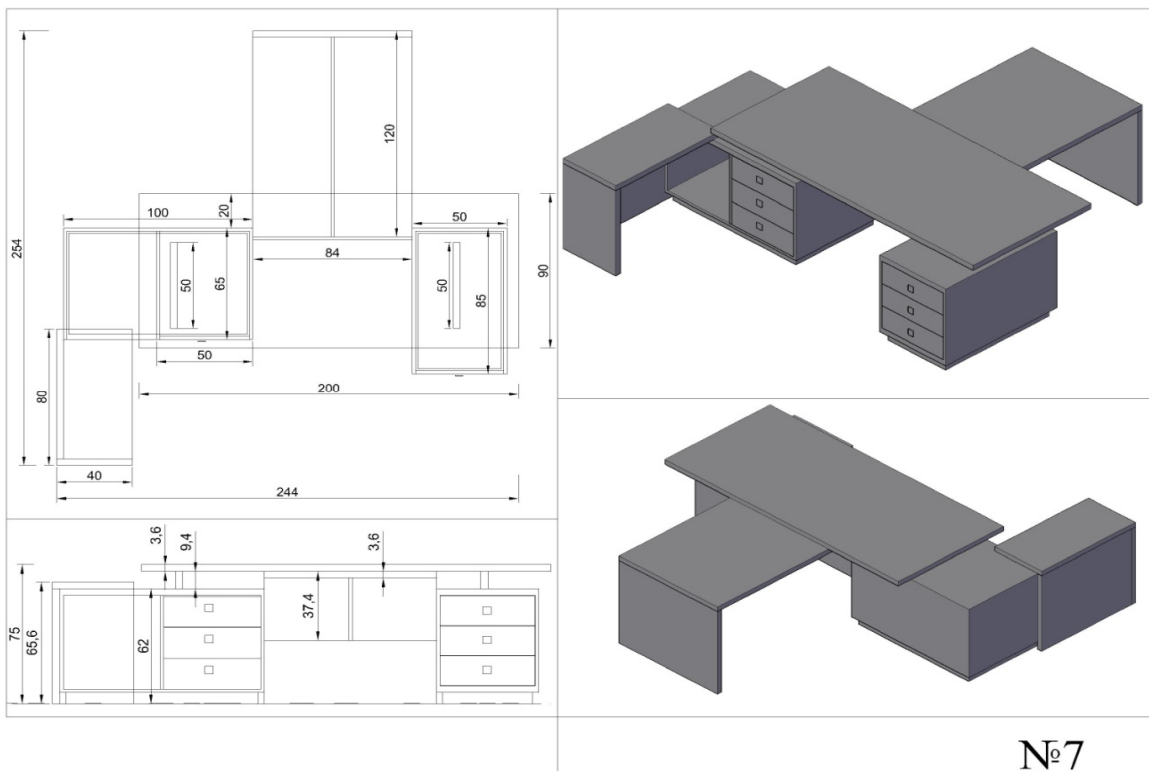
ავეჯის შესრულებს მოცემული ნახაზის და ფოტოს შესაბამისად,
სახელური 2 ვერტილიანი. 1 უჯრა საკეპით, ტუბო 4 უჯრით ბორბოლაჯებით
ვენბე.უჯრები გეჟი, პროტესორის საღბამი ბორბოლაჯებზე, საკაპელო ხვრელი
შაჰი საცობით, მისაღბამის ფეხი ქრომირებული.



№6



ავეჯის მასალა, 18მმ მელაამინირებული ლსკეპში და ვენბე ფერების კომბინაცია ფოტოს შესაბამისად. წიბო 2 მმ კ.კ.ც. გამოყენებული მასალები უნდა იყოს უმაღლესი ხარისხის, ნაკეთობას არ უნდა ჰქონდეს ნაკაწრები, დაზიანება, ლაქები. არ ემჩნეოდეს ხერხის და წებოს კვალი, დაწიბოვდეს უმაღლესი ხარისხით, ქანები დაიფაროს შესაბამისი ფერის საფარით. ავეჯის შესრულდეს მოცემული ნახაზის და ფოტოს შესაბამისად, სახელური 2 წერტილიანი. 1 უჯრა საკეპით, ტუმბო 3 უჯრით გორბოლაჯებით ბეჭი. უჯრები ვენბე, პროცესორის საღებამი გორბოლაჯებზე, საკაბელო ხვრელი შავი ხატობით, მისაღებამის ფენი ქრომირებული/მაბილის თავები და ფენები დასქელებით 36მმ წიბო 2მმ ღიდი ტუმბოს თარო მოძრავი

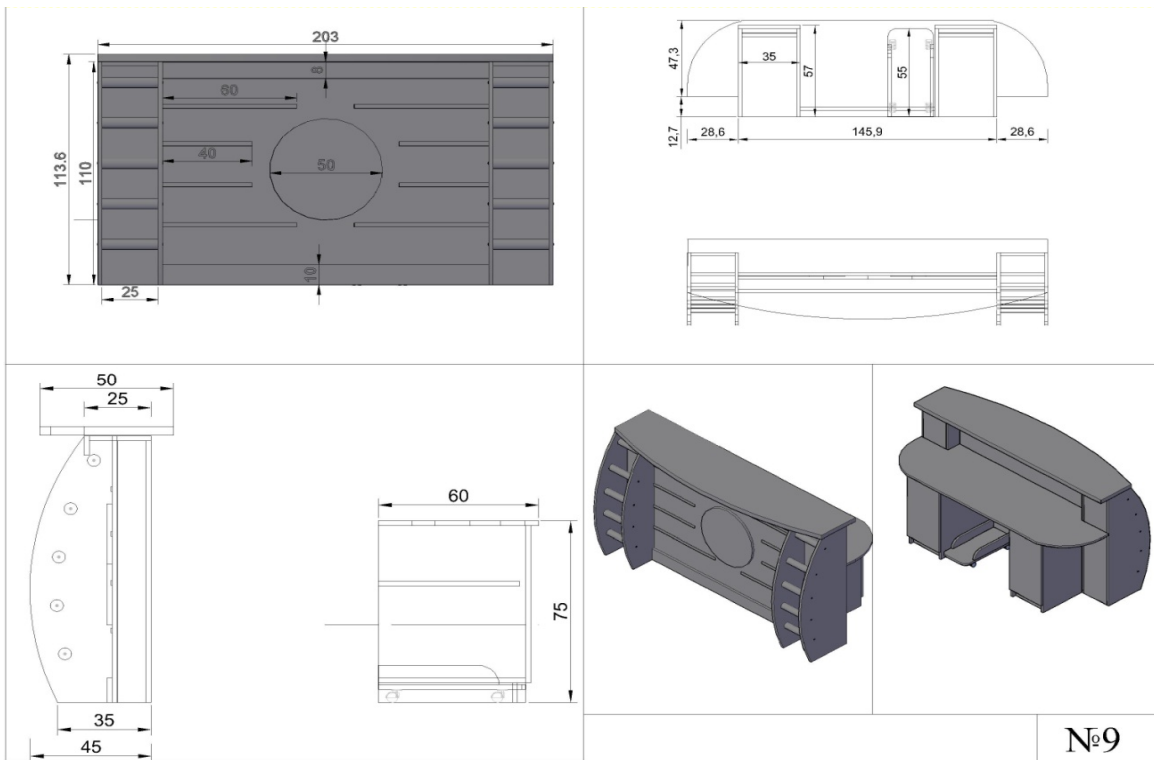


№7



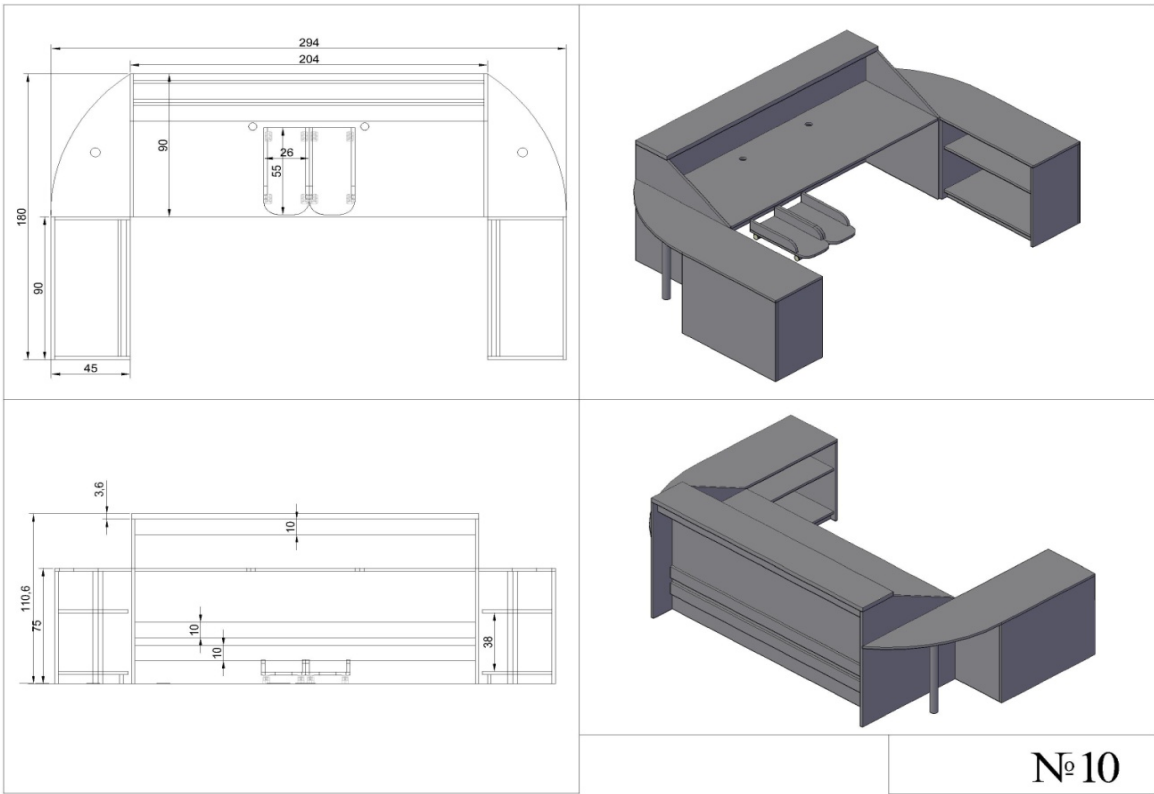
ავეჯის მასალა, 18მმ მელამინირებული ლსკბეში და ვენგე ფერების კომბინაცია ფოტოს შესაბამისად. წიბო 2 მმ კ.ვ.ც. გამოყენებული მასალები უნდა იყოს უმაღლესი ხარისხის, ნაკეთობას არ უნდა ჰქონდეს ნაკაწრები, დაზიანება, ლაქები. არ ემჩნეოდეს ხერხის და წებოს კვალი, დაწიბოვდეს უმაღლესი ხარისხით, ქანჩები დაიფაროს შესაბამისი ფერის საფარით. ავეჯის შესრულებს მოცემული ნახაზის და ფოტოს შესაბამისად, სახელური 1წერტილიანი. 2 ტუმბო ცენტრალური საკეპტით, ჩასმული უჯრები. საკაბელო ხვრელი ბაკეითდეს მოთხოვნისამებრ შავი საცობით,

მაგილის თავები და ფეხები დასქელებით 36მმ წიბო 2მმ

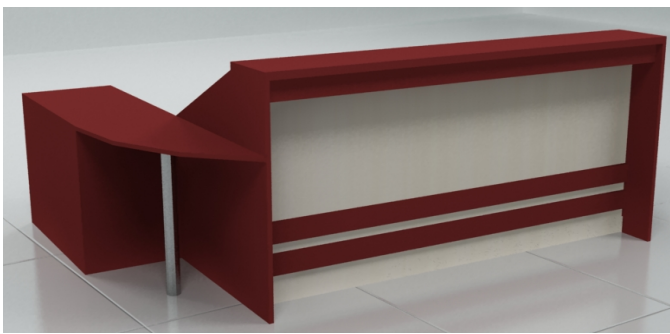


მორიგის თეჯირი

ავეჯის მასალა, 18მმ მელამინირებული ლსკაგეჟი და გორლოს ფერების კომბინაცია ფოტოს შესაბამისად. წიგო 2 მმ კ.კ.ც. გამოყენებული მასალები უნდა იყოს უმაღლესი ხარისხის, ნაკეთობას არ უნდა ჰქონდეს ნაკაწრები,ღაზიანება, ლაქები. არ ემჩნეოდეს ხერხის და წებოს კვალი, დაწიბოვდეს უმაღლესი ხარისხით, ქანები დაიფაროს შესაბამისი ფერის საფარით. ავეჯის შესრულდეს მოცემული ნახაზის და ფოტოს შესაბამისად, თეჯირის თაჟი 36 მმ, დანარჩენი დეტალები 18 მმ, წიგო 2 მმ კვც დეკორი – ალუმინის ბაზა და ზოლები,ქრომირებული მილი, ბანათეჟა. პროცესორის საღბამით გორბოლაჯეზე, კარი გეჟი, მაგიღის თაჟი გეჟი, ფეხები გორლო, 2 ტუგო 1-1 თაროთი.



№10

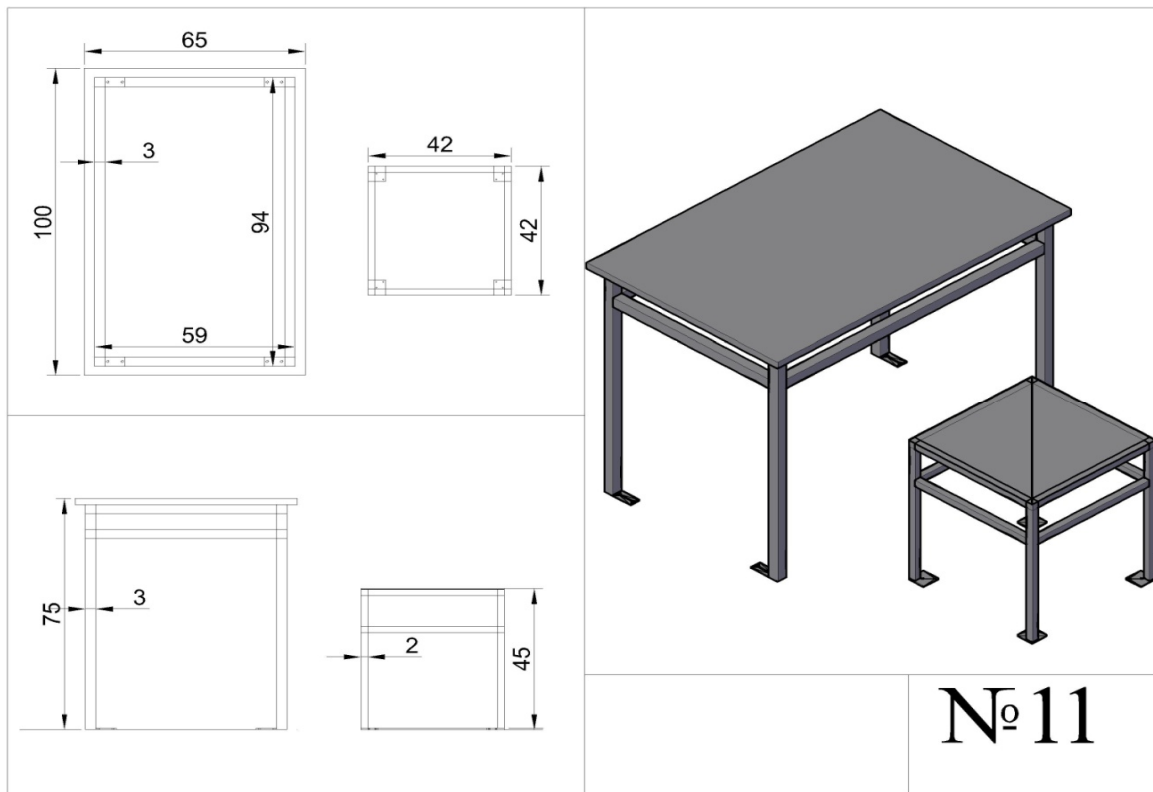


ქანცელარის თეჯირი

ავეჯის მასალა, 18მმ მელამინირებული დსკ,პეჟი და ბორღოს ვერების კომბინაცია ფოტოს შესაბამისად. წიგო 2 მმ კ.ვ.ც. გამოყენებული მასალები უნდა იყოს უმაღლესი ხარისხის, ნაკეთობას არ უნდა ჰქონდეს ნაკაწრები,ფაზიანება, ლაქები. არ ემჩნეოდეს ხერხის და წებოს კვალი, დაწიბოვდეს უმაღლესი ხარისხით, ქანცები დაიფაროს შესაბამისი ფერის საფარით.

ავეჯის შესრულდეს მოცემული ნახაზის და ფოტოს შესაბამისად, თეჯირის თაჟი 36 მმ, დანარჩენი ღებალები 18 მმ, წიგო 2 მმ კვც ღებორი – 2 ქრომირებული მილი.

2 პროცესორის საღბამით ბორბოლაჯებზე,



№ 11

მაგილა სკამი დასაკითხ ოთახში.

მაგილა სკამის კარკასი (ნაცროსფერი)

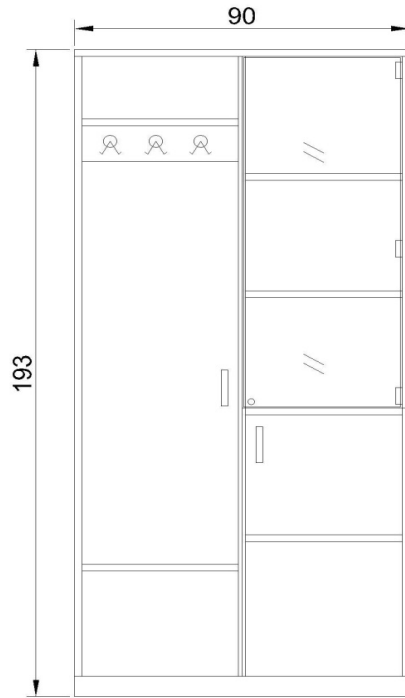
კარკასი 20X20 მმ მილკვანძრავი, სკამის ზედაპირი 2 მმ მეტალის ფირფიტა
 უხეხუხე 3 მმ ლითონის ფირფიტა ნახვრეტებით

მაგილის თავი 18 მმ ღსკ გეჟი



№ 12

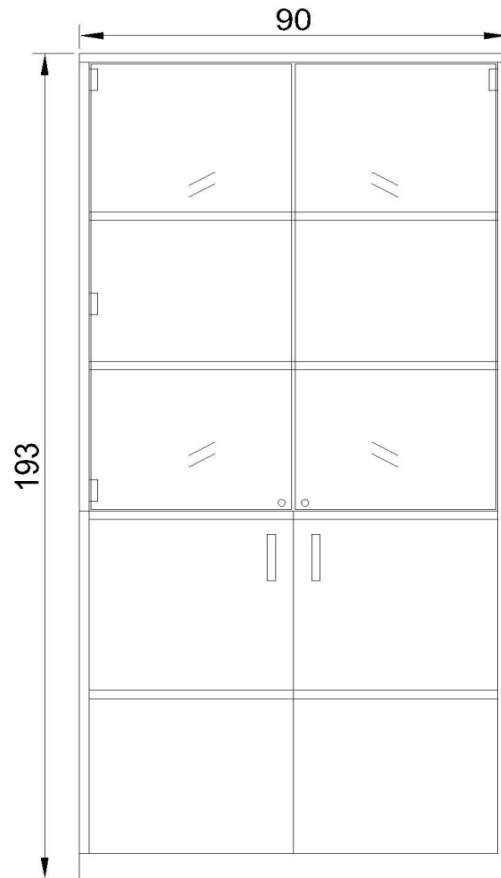
ავეჯის მასალა, 18მმ მელამინირებული ღსკეპში და გორდოს ფერების კომბინაცია ფოტოს შესაბამისად. წიბო 2 მმ კ.ვ.ც. გამოყენებული მასალები უნდა იყოს უმაღლესი ხარისხის, ნაკეთობას არ უნდა ჰქონდეს ნაკაწრები,ღაზიანება, ლაქები. არ ემჩნეოდეს ხერხის და წებოს კვალი, დაწიბოვდეს უმაღლესი ხარისხით, ქანკები დაიფაროს შესაბამისი ფერის საფარით. ავეჯის შესრულებს მოცემული ნახაზის და ფოტოს შესაბამისად, ტოპი ნუსტაამდე ზედაპირი, 1 იანი ნიშარა, მინა გლუვი, ზედა 2 კარი ასაწევი ბაზა ბეში,



№13
სიღრმე 35 სმ

ავეჯის მასალა, 18მმ მელამინირებული ღსკ, ბეჟი
ფოტოს შესაბამისად. წიბო 2 მმ კ.კ.ც. გამოყენებული მასალები უნდა
იყოს უმაღლესი ხარისხის, ნაკეთობას არ უნდა ჰქონდეს ნაკაწრები, დაზიანება,
ლაქები. არ ემხნეოდეს ხერხის და წებოს კვალი, დაზიგოვდეს უმაღლესი
ხარისხით, ძანჩები დაიფაროს შესაბამისი ფერის საფარით.
ავეჯის შესრუდეს მოცემული ნახაზის და ფოტოს შესაბამისად,

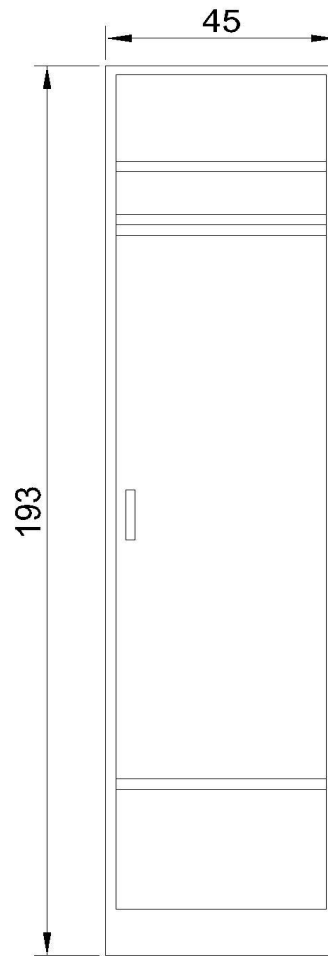
კარადა კომბინირებული, ნახევრად შეშინული, ტანსაცმლის საკიდი 3 2
წერტილიანი კაუჭით, მინა ტონირებული ყავისფერი, მასალა 18 მმ- იანი
მელამინირებული ღსკ ბეჟი, წიბო 2მმ კვც. ბეჟი, 2 წერტილიანი
სახელშეკები,საზურბე ღვკ ბეჟი,



№14 სიდრმე 35 სმ

ავეჯის მასალა, 18მმ მელამინირებული ღსკ, ბეჟი
 ფოტოს შესაბამისად. წიბო 2 მმ კ.კ.ც. გამოყენებული მასალები უნდა
 იყოს უმაღლესი ხარისხის, ნაკეთობას არ უნდა ჰქონდეს ნაკაწრები,ღაზიანება,
 ლაქები. არ ემხნეოდეს ხერხის და წებოს კვალი, დაწიბოვდეს უმაღლესი
 ხარისხით, ქანები დაიფაროს შესაბამისი ფერის საფარით.
 ავეჯის შესრულდეს მოცემული ნახაზის და ფოტოს შესაბამისად,

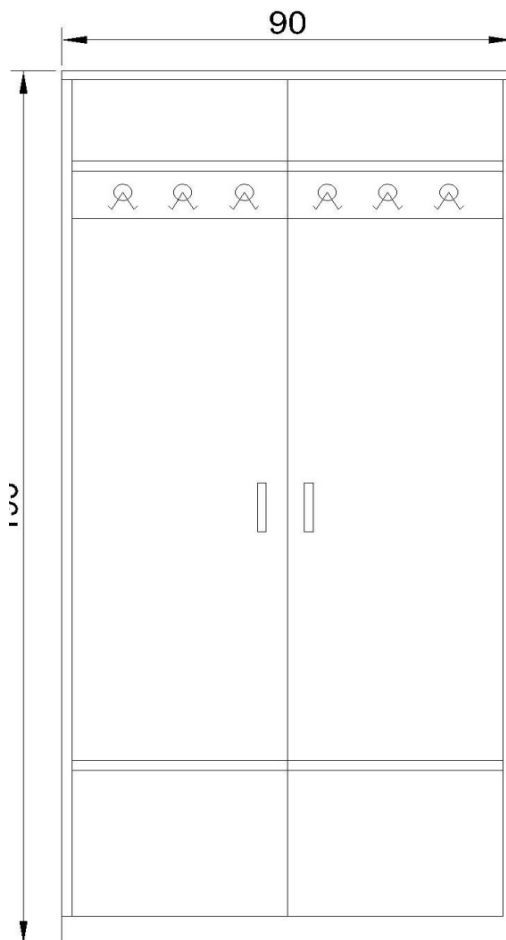
კარადა შემინული, 4 თაროთი, 3 თარო სამაბრებზე. მინა ტონირებული
 ყავისფერი, მასალა 18 მმ- იანი მელამინირებული ღსკ ბეჟი, წიბო 2მმ კვც.
 ბეჟი, 2 ვერტიკალური სახელურები,სახურბე ღვკ ბეჟი,



№16 სიდრმე 60სმ

ავეჯის მასალა, 18მმ მელამინირებული ღსკ, ბეჟი
ფოტოს შესაბამისად. წიბო 2 მმ კ.კ.ც. გამოყენებული მასალები უნდა
იყოს უმაღლესი ხარისხის, ნაკეთობას არ უნდა ჰქონდეს ნაკაწრები,ღაზიანება,
ღაქები. არ ემჩნეოდეს ხერხის და წებოს კვალი, დაწიბოვდეს უმაღლესი
ხარისხით, ქანები დაიფაროს შესაბამისი ფერის საფარით.
ავეჯის შესრულებს მოცემული ნახაზის და ფოტოს შესაბამისად,

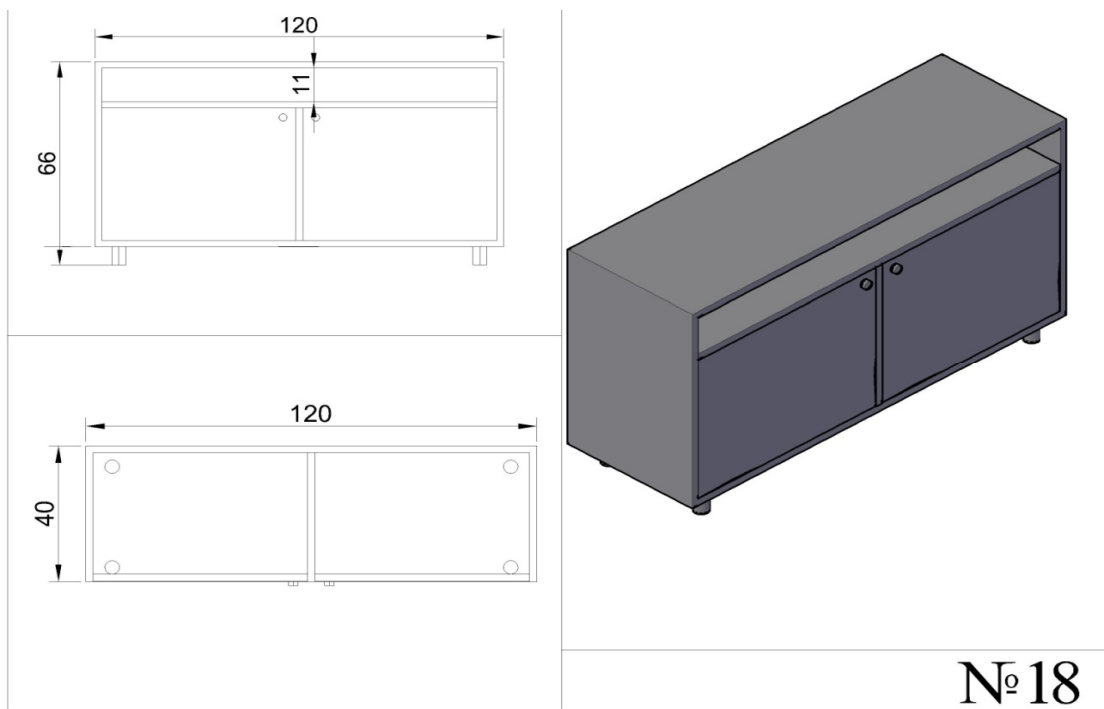
კარადა დახურული ტანსაცმლის საკიდი მილით, 2 თაროთი მასალა 18 მმ-
იანი მელამინირებული ღსკ ბეჟი, წიბო 2მმ კვც. ბეჟი, 2 წერტილიანი
სახელური,საჯურბე ღვკ ბეჟი,



№ 17 სიდრმეკ35სმ

ავეჯის მასალა, 18მმ მელამინირებული ღსპ, ბეჟი
 ფოტოს შესაბამისად. წიბო 2 მმ კ.ვ.ც. გამოყენებული მასალები უნდა
 იყოს უმაღლესი ხარისხის, ნაკეთობას არ უნდა ჰქონდეს ნაკაწრები, დაზიანება,
 ლაქები. არ ემჩნეოდეს ხერხის და წებოს კვალი, დაწიბოვდეს უმაღლესი
 ხარისხით, ქანები დაიფაროს შესაბამისი ფერის საფარით.
 ავეჯის შესრულებს მოცემული ნახაზის და ფოტოს შესაბამისად,

კარადა დახურული ტანსაცმლის საკიდი 6 2 ვერტილიანი კაუჭით, 2
 თაროთი მასალა 18 მმ- იანი მელამინირებული ღსპ ბეჟი, წიბო 2მმ კვც.
 ბეჟი, 2 ვერტილიანი სახელური,საზურბე ღვპ ბეჟი,



ავეჯის მასალა, 18მმ მელაამინირებული დსკ, ბეჟი ფოტოს შესაბამისად. წიბო 2 მმ კ.ვ.ც. გამოყენებული მასალები უნდა იყოს უმაღლესი ხარისხის, ნაკეთობას არ უნდა ჰქონდეს ნაკაწრები,ღაზიანება, ღაქები. არ ემჩნეოდეს ხერხის და წებოს კვალი, დაწიბოვდეს უმაღლესი ხარისხით, ქანები დაიფაროს შესაბამისი ფერის საფარით. ავეჯის შესრულებს მოცემული ნახაზის და ფოტოს შესაბამისად,

ტვ. ტუმბო მასალა 18 მმ- იანი მელაამინირებული დსკ ბეჟი და ვენგა,წიბო 2მმ კვც. 1 წერტილიანი სახელური **საზურგე 18მმ დსკ ბეჟი** ქრომირებულ ფეხებზე.