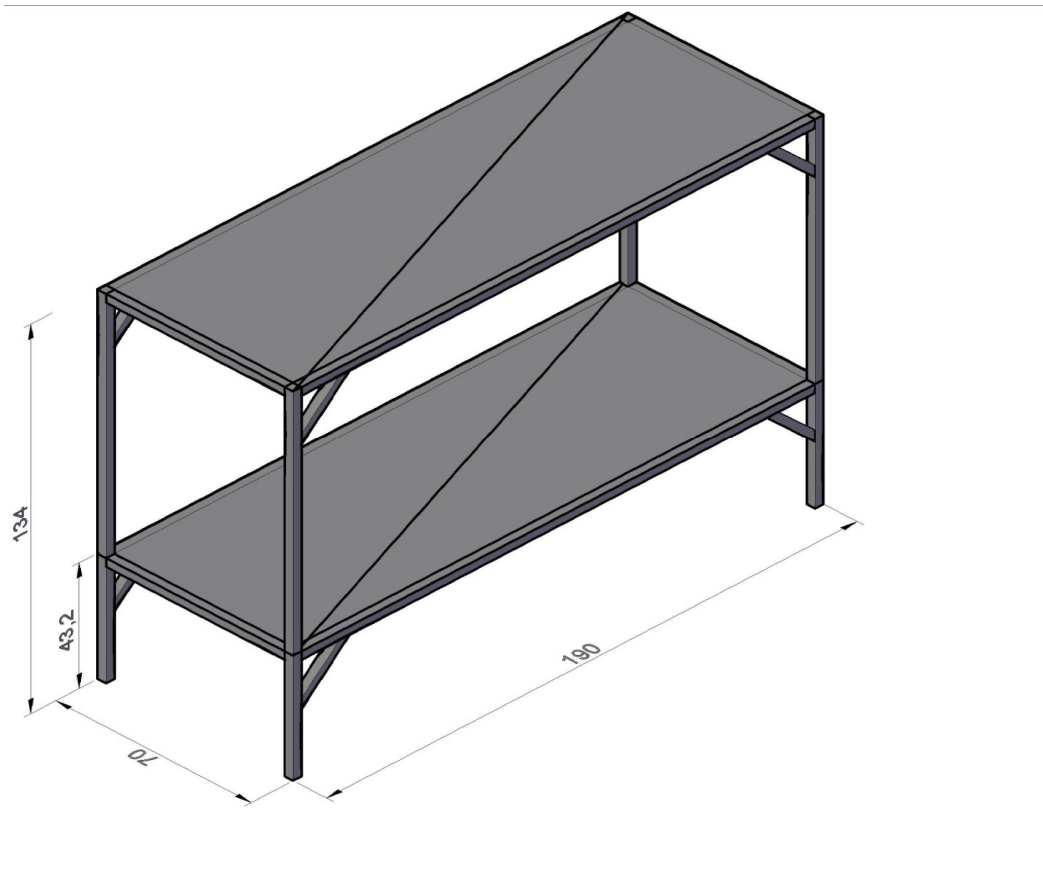


ავეჯის მასალა, 18მმ მელამინირებული ლსკეპში და ვენბეს ვერეგის კომბინაცია ფოტოს შესაბამისად. წიბო 2 მმ კ.ვ.ც. გამოყენებული მასალები უნდა იყოს უმაღლესი ხარისხის, ნაკეთობას არ უნდა ჰქონდეს ნაკაწრები, დაზიანება, ღაჭები. არ ემჩნეოდეს ხერხის და წებოს კვალი, დაწიბოვდეს უმაღლესი ხარისხით, ქანჩები დაიფაროს შესაბამისი ფერის საფარით. ავეჯის შესრულებს მოცემული ნახაზის და ფოტოს შესაბამისად,

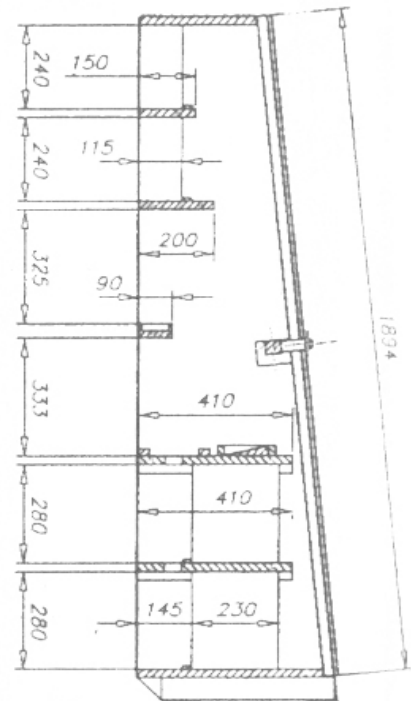
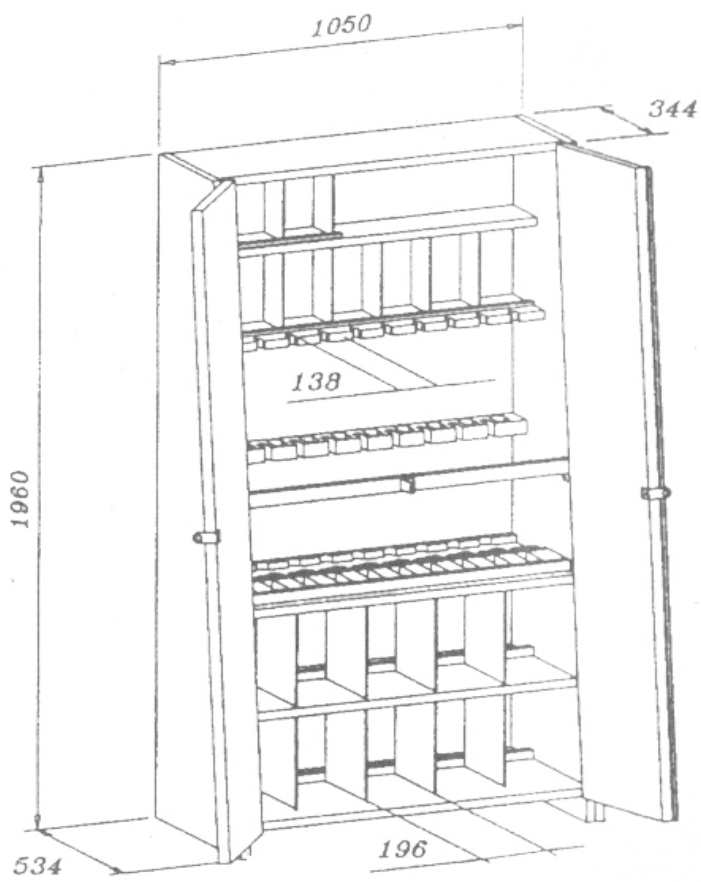
საწოლი 1 ალბილიანი მატრასით, ღსკ 18 მმ მელამინირებული, ბეში და ვენბეს კომბინაცია, წიბო 2 მმ კვც.



შუქნაღებოს მაგიდა

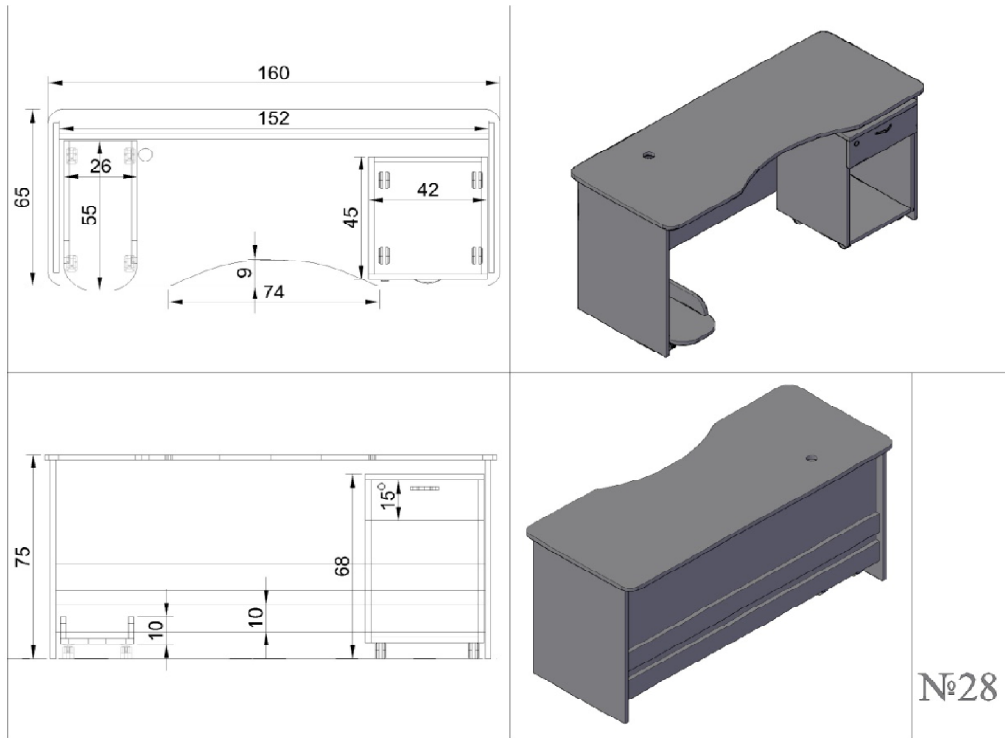


კარკასი 30X30X მმ მილკვადრეატი, ზედაპირი 2 მმ-იანი მეტალის ფირფიტა,
ფერი ნაცრისფერი.



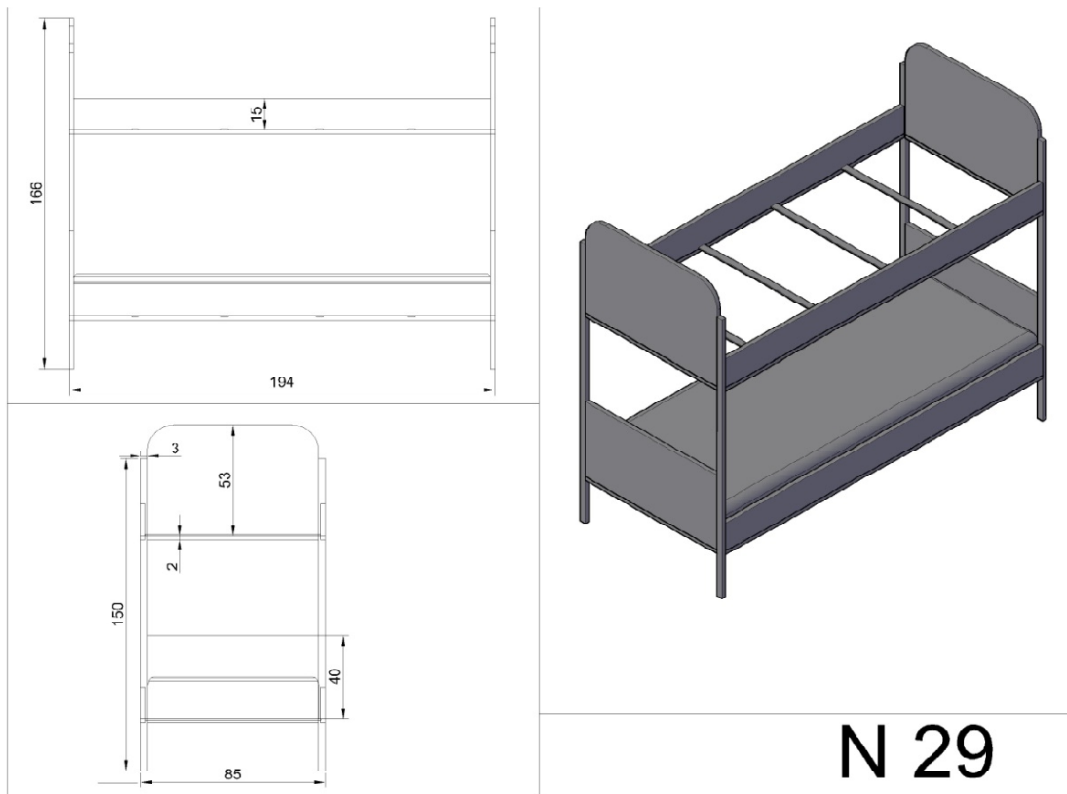
№ 22

საიარაღო პირამიდა. 18 მმ -იანი მელამინირებული ღსა ვენბე, წიბო 2მმ
 პვც ვენბე. საზურბე ღვც ბეჟი,

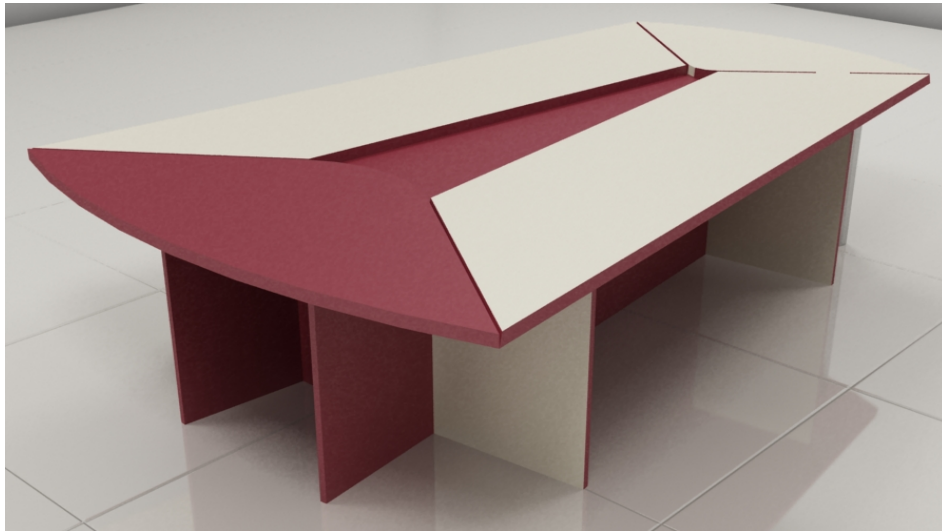


ავეჯის მასალა, 18მმ მელამინირებული ლსკბეში და ბორღოს ფერების კომბინაცია ფოტოს შესაბამისად. წიგო 2 მმ კ.კ.ც. გამოყენებული მასალები უნდა იყოს უმაღლესი ხარისხის, ნაკეთობას არ უნდა ჰქონდეს ნაკაწრები,ღაზიანება, ლაქები. არ ემჩნეოდეს ხერხის და წებოს კვალი, დაწიბოვდეს უმაღლესი ხარისხით, ძანხები დაიფაროს შესაბამისი ფერის საფარით.

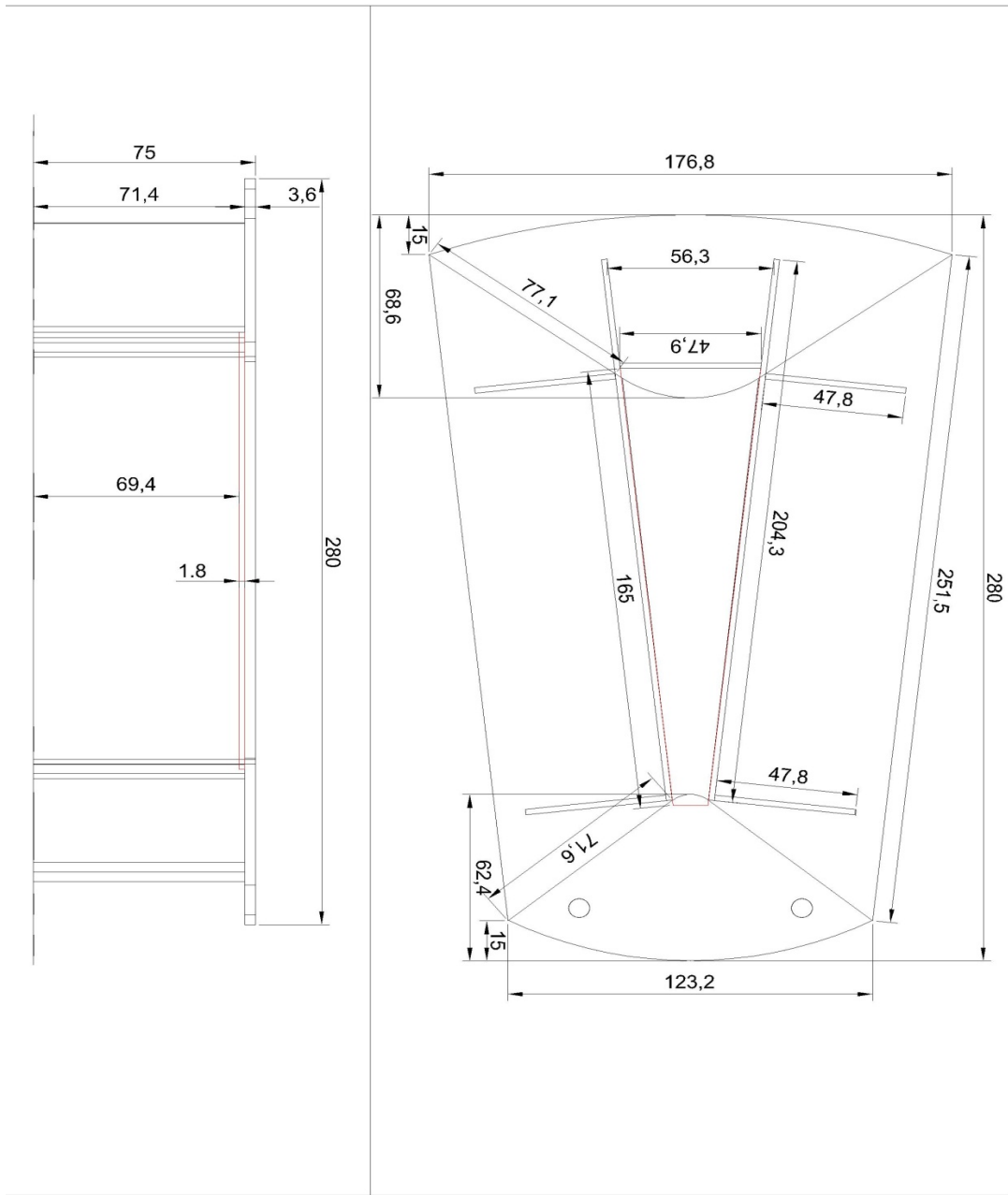
ავეჯის შესრულდეს მოცემული ნახაზის და ფოტოს შესაბამისად, მაბიდის სეიფი მზადდება ცალკე. სახელური 2 ვერტილიანი. უჯრა საკეპით საკაბელო ხვრელი შავი საცობით. რკოცვორის დამოუკიდებელი საღბამი ბორბოლაჯებზე



საწოლი 2 იარუსიანი მეტალის კარკასზე, 2 მატრასით.
 კარკასი 20X30 და 20X20 მმ მილკვადრატი, მეტალის ზოლოვანა, ფერი
 სელეგბილი ვერცხლისფრად
 ცარბები 18 მმ ღსკ მელამინირებული ბეჟი, წიბო 2 მმ კვც **მენბე**
 თავები 18მმ ღსკ მელამინირებული მენბე, წიბო 2 მმ **მენბე**
 მილკვადრატის ზედა კოლოებს გაუკეთდეს ხუფი
 მატრასის ჩასაბეჭში ჩაეწინოს ღვკ



სათანოჭირი მანდილი 12 კმსენაზი №30



სათათფირო მანქანა 12 პერსონაზე №30

ავეჯის მასალა, 18მმ მელამინირებული ლსკბეში და ბორღოს ფერების კომბინაცია ფოტოს შესაბამისად. წიბო 2 მმ კ.ვ.ც. გამოყენებული მასალები უნდა იყოს უმაღლესი ხარისხის, ნაკეთობას არ უნდა ჰქონდეს ნაკაწრები, დაზიანება, ლაქები. არ ემჩნეოდეს ხერხის და წებოს კვალი, დაწიბოვდეს უმაღლესი ხარისხით, ქანჩები დაიფაროს შესაბამისი ფერის საფარით.

ავეჯის შესრულებს მოცემული ნახაზის და ფოტოს შესაბამისად, იაზღდასქელეებული 36 მმ წიბო 2 მმ კვც ბორღო, ქრომირებულ 2 ფესხე



სკამი საოფისე ნაჭრის ბორბოლაჟებზე (ბორბო)

სკამი უმხეხე



სკამი 3 ალბილიანი მოსაცდელში

სასადილოს მაგილა სკამი



2 ალბილიანი ღიჰანო

3 ალბილიანი ღიჰანო



სეიფი კოლირეული



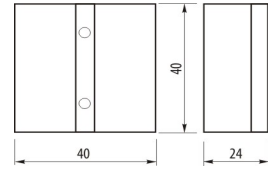
საპარკელი საუფროსო



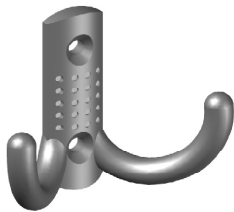
საპარკელი სტუმრის



სათათვიროს სკამი



უფროსის კაბინეტის სახელური



ტანსაცმლის სალიდი



მოაღბილის კაბინეტის სახელური