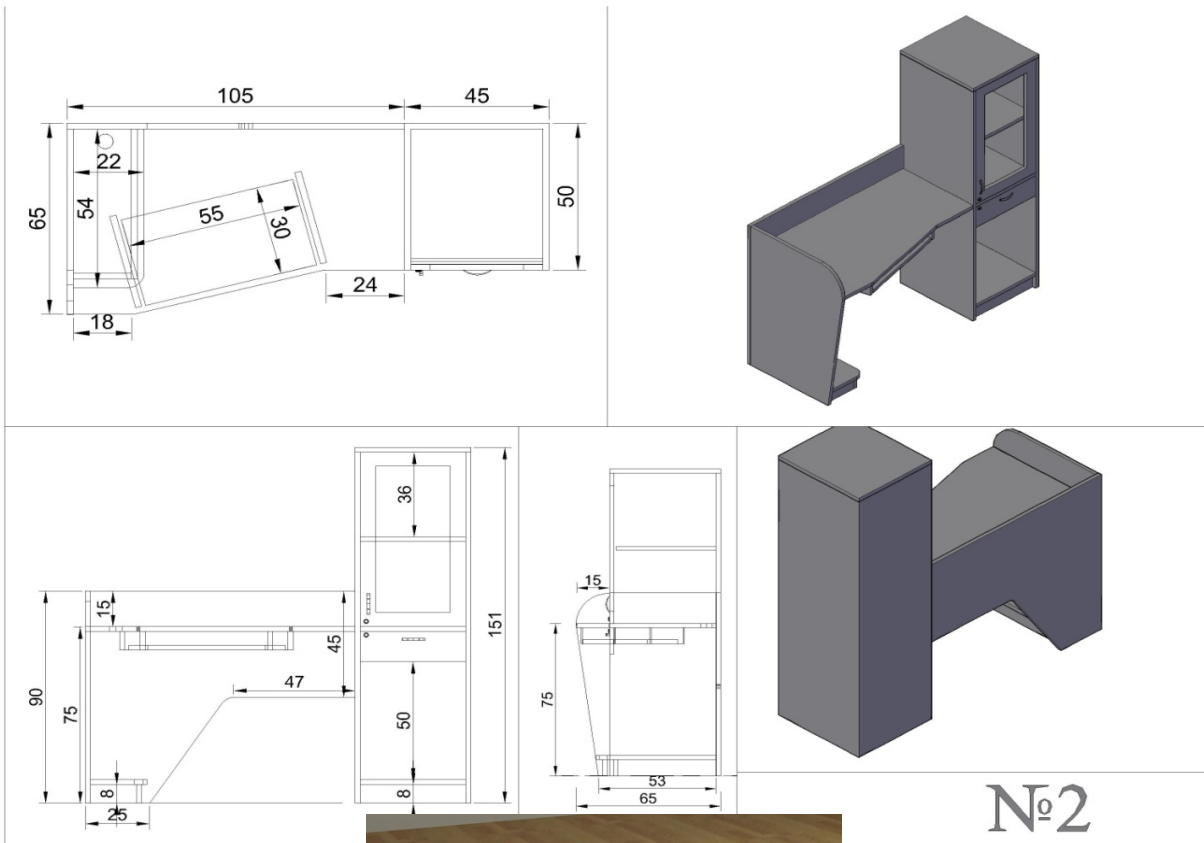


№1  
3 მაგიდა გაერთიანებული

ავიჯის მასალა, 18მმ მელამინირებული ღსკ,ბეჟი და გორდოს ფერების კომბინაცია ფოტოს შესაბამისად. წიბო 2 მმ კ.ვ.ც. გამოყენებული მასალები უნდა იყოს უმაღლესი ხარისხის, ნაკეთობას არ უნდა ჰქონდეს ნაკაწრები,ღაზიანება, ლაქები. არ ემჩნეოდეს ხერხის და წებოს კვალი, დაწიბოვდეს უმაღლესი ხარისხით, ძანჩები ღაიფაროს შესაბამისი ფერის საფარით.

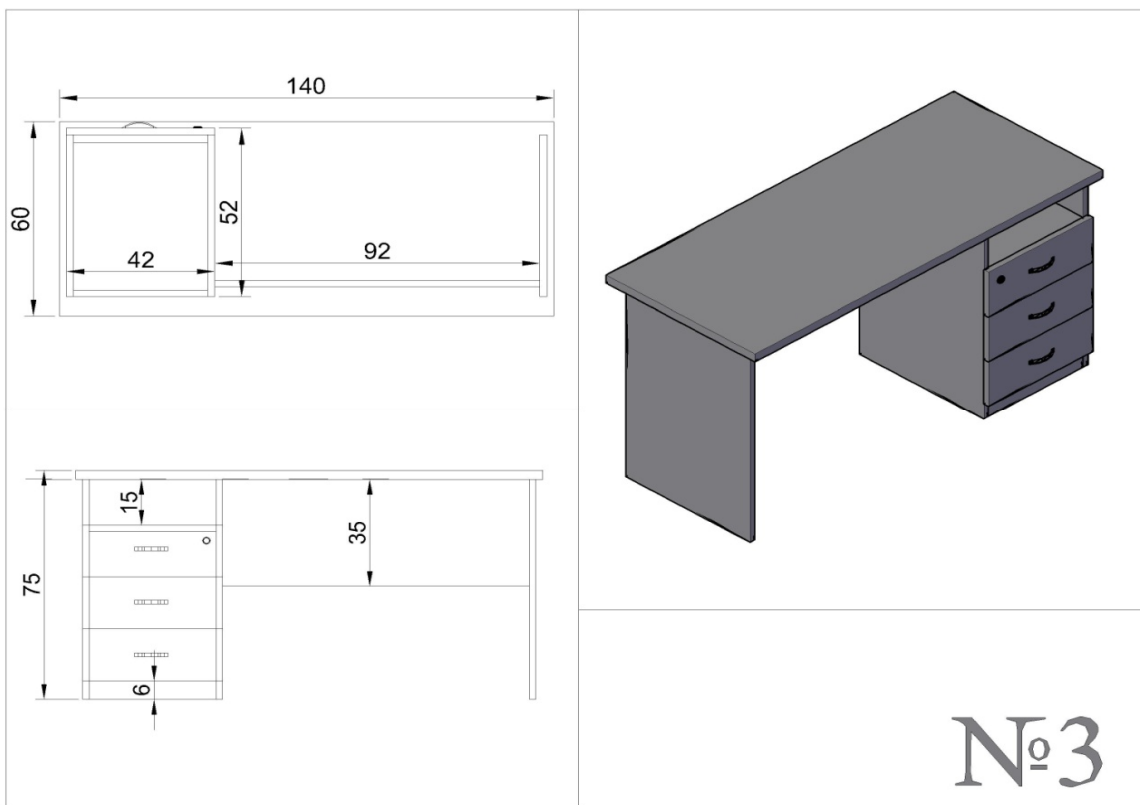
ავიჯის შესრულდეს მოცემული ნახაზის და ფოტოს შესაბამისად, მაბიღის სეიფი მზადდება ცალკე. სახელური 2 ვერტილიანი. უწრა საკეტიმ საკაბელო ხვრელი შავი საცობით. ჟკროცნსორის დამოუკიდებელი საღბამი. ტუმბო გორბოლაჭებით ზურბი 18 მმ ღსკ, ჟრომირებული მიღები და სამაბრები, მინა თეთრი ბლუვი დამუშავებული კიღებით



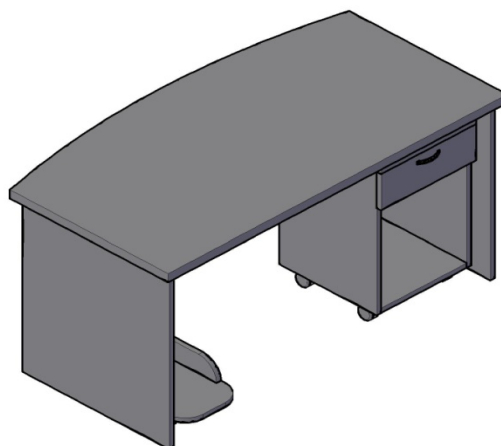
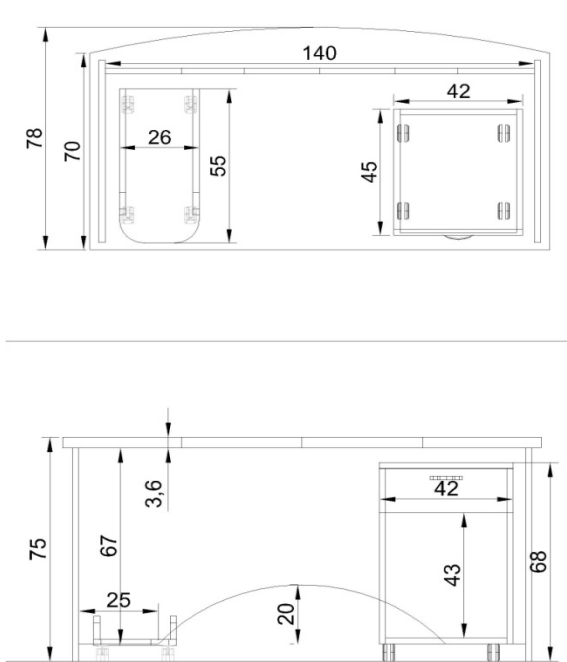
ავეჯის მასალა, 18მმ მულამინირებული ლსკ,ბეჟი და გორდოს ვერების კომბინაცია ფოტოს შესაბამისად. წიბო 2 მმ კ.ვ.ც. გამოყენებული მასალები უნდა იყოს უმაღლესი ხარისხის, ნაკეთობას არ უნდა ჰქონდეს ნაკაწრები,ღაზიანება, ლაქები. არ ემჩნეოდეს ხერხის და წებოს კვალი, დაწიბოვდეს უმაღლესი ხარისხით, ძანხები დაიფაროს შესაბამისი ფერის საფარით.

ავეჯის შესრულდეს მოცემული ნახაზის და ფოტოს შესაბამისად, მაგიდის სეიფი მზადდება ცალკე. სახელური 2 ფერტილიანი. უჯრა საკეპით საკაბელო ხვრელი შავი საცობით. რკინისსაფარის საღბამი.

კლავიატურის დაფა მცოცარეზემკარი მღვ ფროფილი ბეჟი, საკეპით მინა თეთრი(გლუვი). კარადის ზურბი ლსკ ბეჟი.



ავეჯის მასალა, 18მმ მელაამინირებული ღსკ,ბეჟი და ვენბე ფერების კომბინაცია ფოტოს შესაბამისად. წიბო 2 მმ ა.კ.ც. გამოყენებული მასალები უნდა იყოს უმაღლესი ხარისხის, ნაკეთობას არ უნდა ჰქონდეს ნაკაწრები,ღაზიანება, ლაქები. არ ემჩნეოდეს ხერხის და წებოს კვალი, დაწიბოვდეს უმაღლესი ხარისხით, ქანები ღაიფაროს შესაბამისი ფერის საფარით. ავეჯის შესრულდეს მოცემული ნახაზის და ფოტოს შესაბამისად, სახელური 2 ვერტილიანი. 1 უჭრა საკეტი, ტუმბოს ზურბი ღსკ ვენბე.

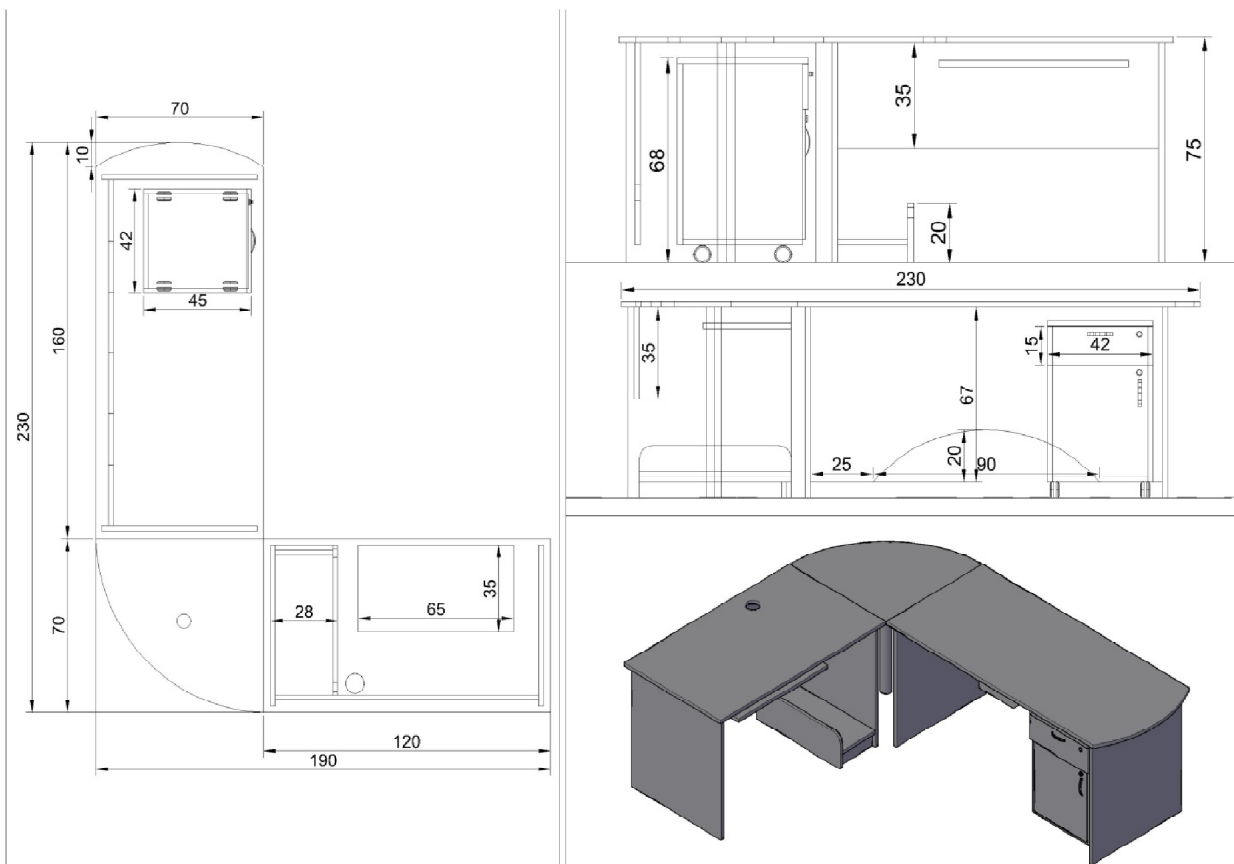


№4



ავეჯის მასალა, 18მმ მულამინირებული ლსკ,პეში და ვენბე ფერების კომბინაცია ფოტოს შესაბამისად. წიბო 2 მმ კ.ვ.ც. გამოყენებული მასალები უნდა იყოს უმაღლესი ხარისხის, ნაკეთობას არ უნდა ჰქონდეს ნაკაწრები,ღაზიანება, ლაქები. არ ემჩნეოდეს ხერხის და წებოს კვალი, დაწიგოვდეს უმაღლესი ხარისხით, ძანხები დაიფაროს შესაბამისი ფერის საფარით.

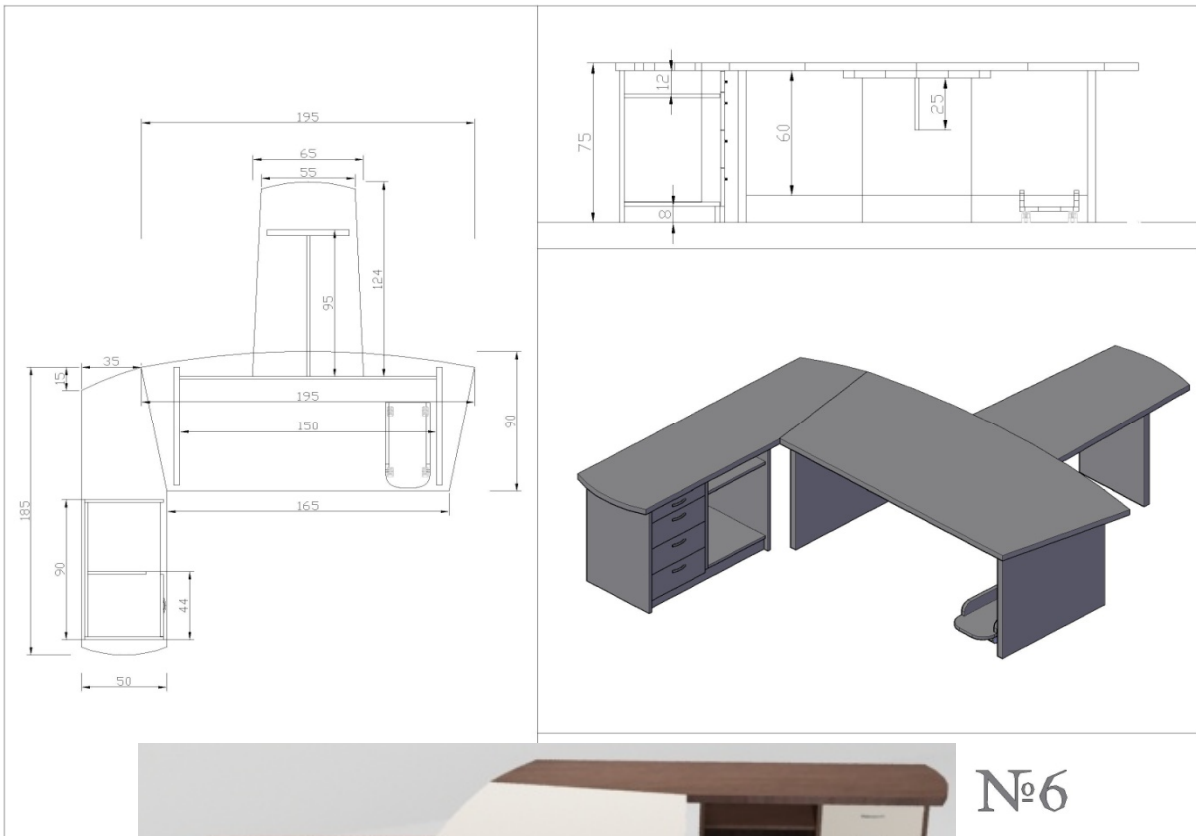
ავეჯის უმსრულდეს მოცემული ნახაზის და ფოტოს შესაბამისად, სახელური 2 ვერტილიანი. 1 უჯრა საკეპით, ტუმბო ბორბოლაჭეპით ზურბი ლსკ ვენბე. პროცესორის საღბამი ბორბოლაჭეპზე, საკაბელო ხვრელი შავი საცობით, სეიფი მზადდება ცალკე



№5

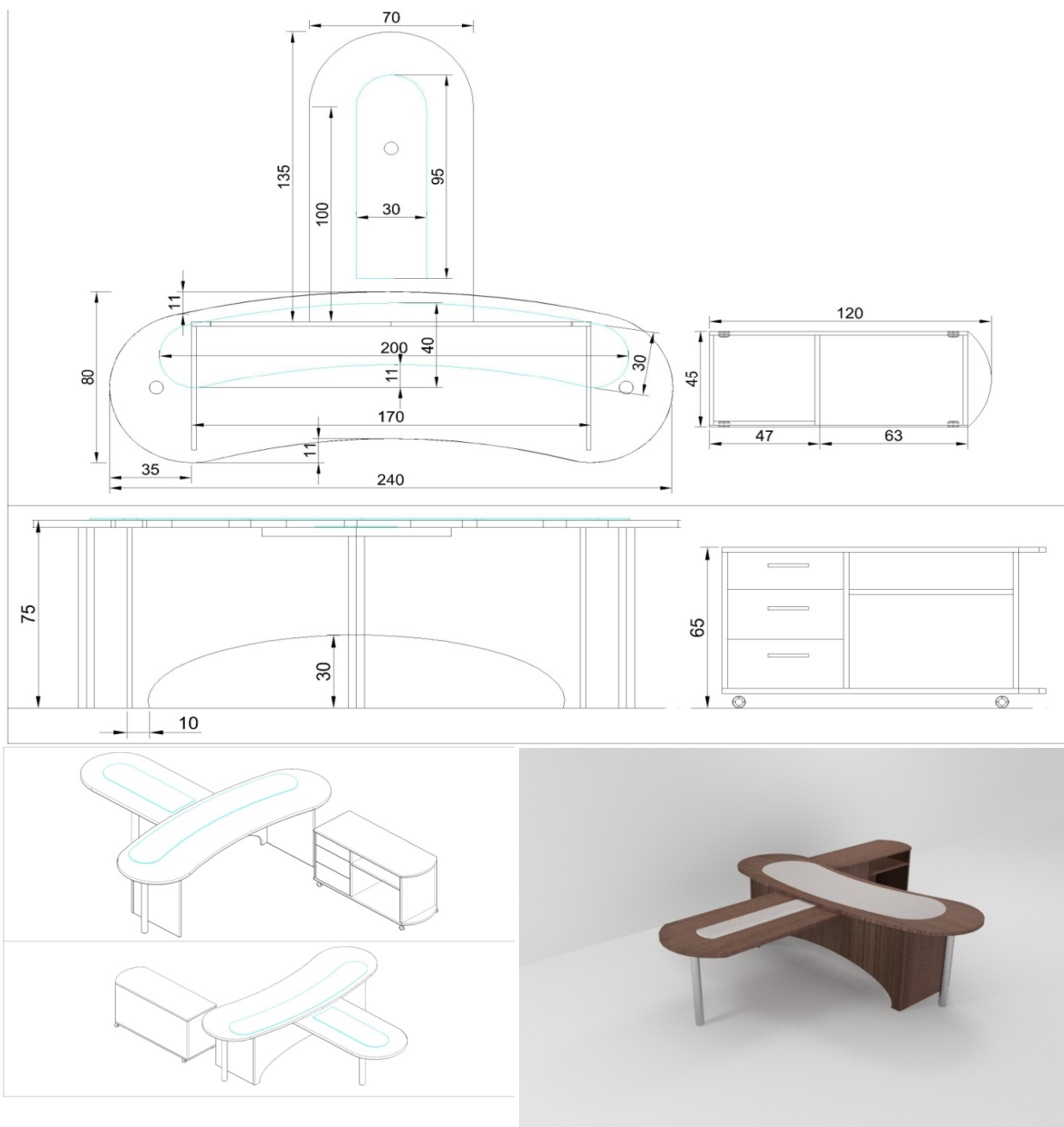
ავეჯის მასალა, 18მმ მელაამინირებული ღსკბეში და ვენბე შერების კომბინაცია ფოტოს შესაბამისად. წიბო 2 მმ ა.ვ.ც. გამოყენებული მასალები უნდა იყოს უმაღლესი ხარისხის, ნაკეთობას არ უნდა ჰქონდეს ნაკაწრები, დაზიანება, ლაქები. არ ემხნეოდეს ხერხის და წებოს კვალი, დაწიბოვდეს უმაღლესი ხარისხით, ქანები დაიფაროს შესაბამისი ფერის საფარით.

ავეჯის შესრულდეს მოცემული ნახაზის და ფოტოს შესაბამისად, სახელური 2 წერტილიანი. ტუმბო გორბოლაჯებზე, ზურბი გვერდები თავი ღსკ ვენბე. 1 უჯრა საკეტი ფერი ბეში. ქრომირებული ფეხი, საკაბელო არხის საცობით, პროცესორის საღბამი, კლავიატურის დაფა.



ავეჯის მასალა, 18მმ მელამინირებული ღსკ,ბეჟი და ვენგე ფერების კომბინაცია ფოტოს შესაბამისად. წიბო 2 მმ კ.ვ.ც. გამოყენებული მასალები უნდა იყოს უმაღლესი ხარისხის, ნაკეთობას არ უნდა ჰქონდეს ნაკაწრები,ღაზიანება, ლაქები. არ ემხნოდეს ხერხის და წებოს კვალი, დაწიბოვდეს უმაღლესი ხარისხით, ძანჩები ღაიფაროს შესაბამისი ფერის საფარით.

ავეჯის შესრულდეს მოცემული ნახაზის და ფოტოს შესაბამისად, სახელური 2 ვერტილიანი. ტუმბო 4 უჯრით ცენტრალური საკეტიით თავები ფეხები ღასქელეპული 36 მმ თარო მოძრავი, ფართუპი ბეჟი,



ავეჯის მასალა, 18მმ მელაამინირებული ღსპ,

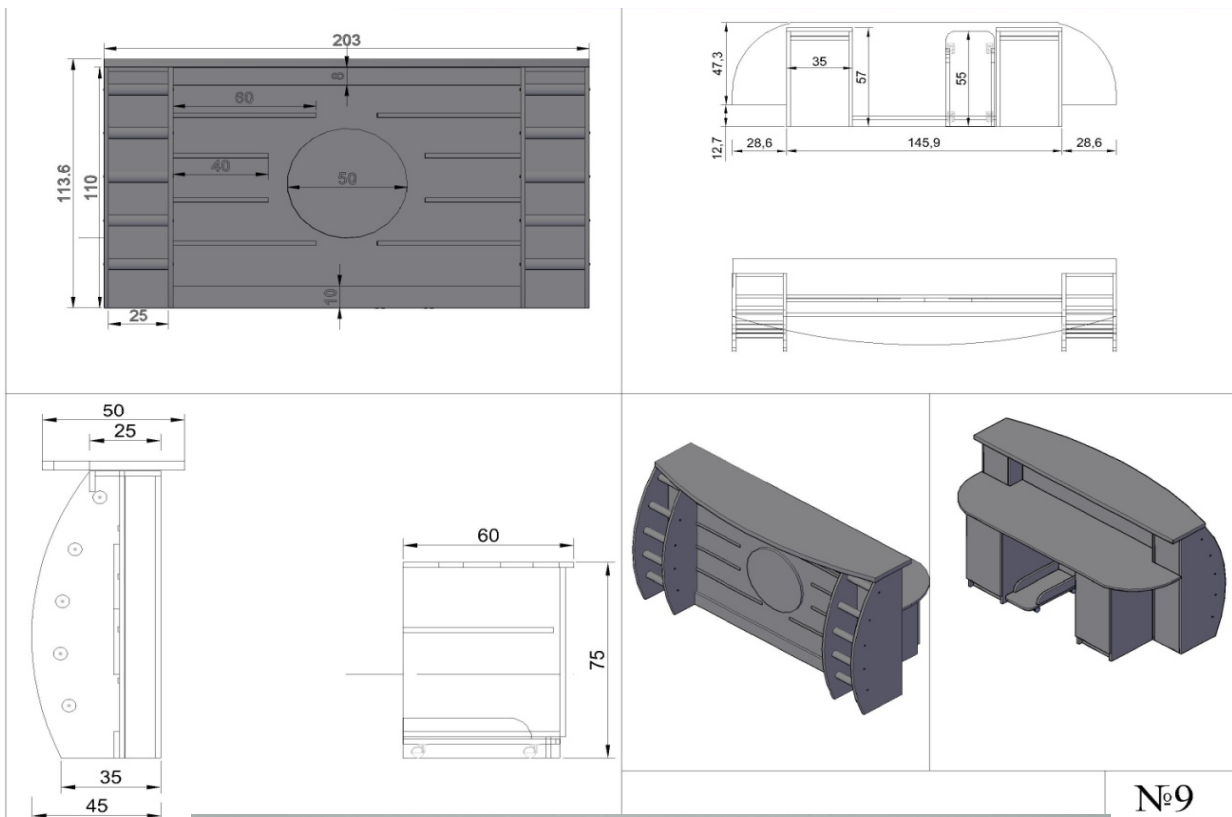
ფოტოს შესაბამისად. წიბო 2 მმ კ.ვ.ც. გამოყენებული მასალები უნდა იყოს უმაღლესი ხარისხის, ნაკეთობას არ უნდა ჰქონდეს ნაკაწრები, დაზიანება, ლაქები. არ ემხნეოდეს ხერხის და წებოს კვალი, დაწიბოვდეს უმაღლესი ხარისხით, ქანები დაიფაროს შესაბამისი ფერის საფარით.

ავეჯის შესრულდეს მოცემული ნახაზის და ფოტოს შესაბამისად, სახელური 2წერტილიანი. ტუმბო 3 უჯრით ცენტრალური საკეპით, ბორბოლაჯებსა საკაბელო ხვრელი გაკეთდეს მოთხოვნისამებრ შავი საცობით, ქრომირებული ფეხები, მინა თეთრი გლუვი ნმ მაბიდის თავები და ფეხები დასქელებით 36მმ





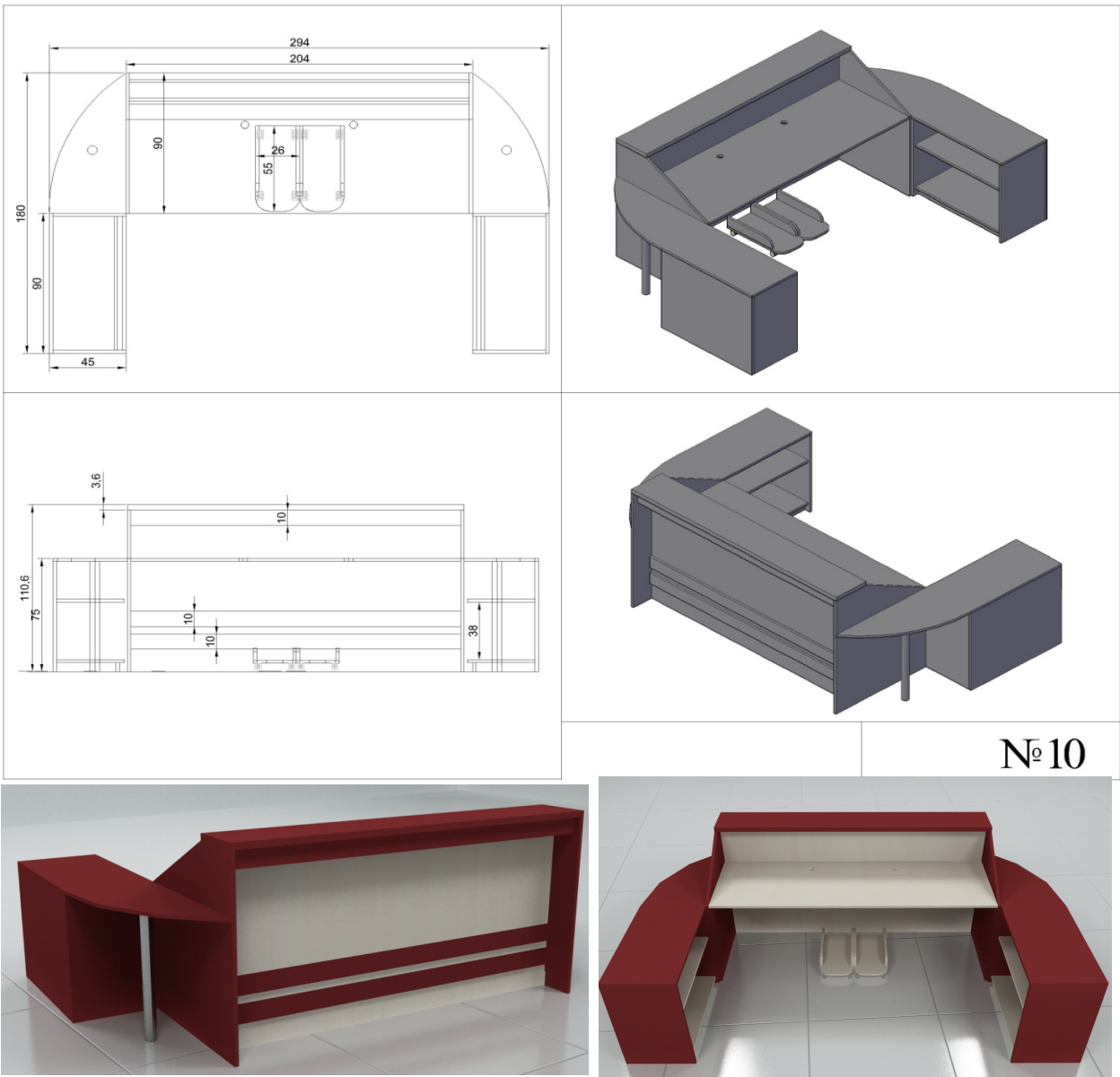
მარტივი 80X80X75 ფოტონი მსგავსი



### მორიგის თეჯირი

ავეჯის მასალა, 18მმ მელამინირებული ლსკ,პეჟი და გორდოს ფერების კომბინაცია ფოტოს შესაბამისად. წიბო 2 მმ პ.კ.ც. გამოყენებული მასალები უნდა იყოს უმაღლესი ხარისხის, ნაკეთობას არ უნდა ჰქონდეს ნაკაწრები,დაზიანება, ლაქები. არ ემხნეოდეს ხერხის და წებოს კვალი, დაწიბოვდეს უმაღლესი ხარისხით, ქანები დაიფაროს შესაბამისი ფერის საფარით.

ავეჯის შესრულდეს მოცემული ნახაზის და ფოტოს შესაბამისად, თეჯირის თავი 36 მმ, დანარჩენი დეტალები 18 მმ, წიბო 2 მმ პკც დეკორი – ალუმინის ბაზა და ზოლები,ქრომირებული მილი, განათება. პროცესორის საღბამით ბორბოლაჭეპხე, კარი ბეჟი, მაგიდის თავი ბეჟი, ფხეები გორდო, 2 ტუმბო 1-1 თაროთი.

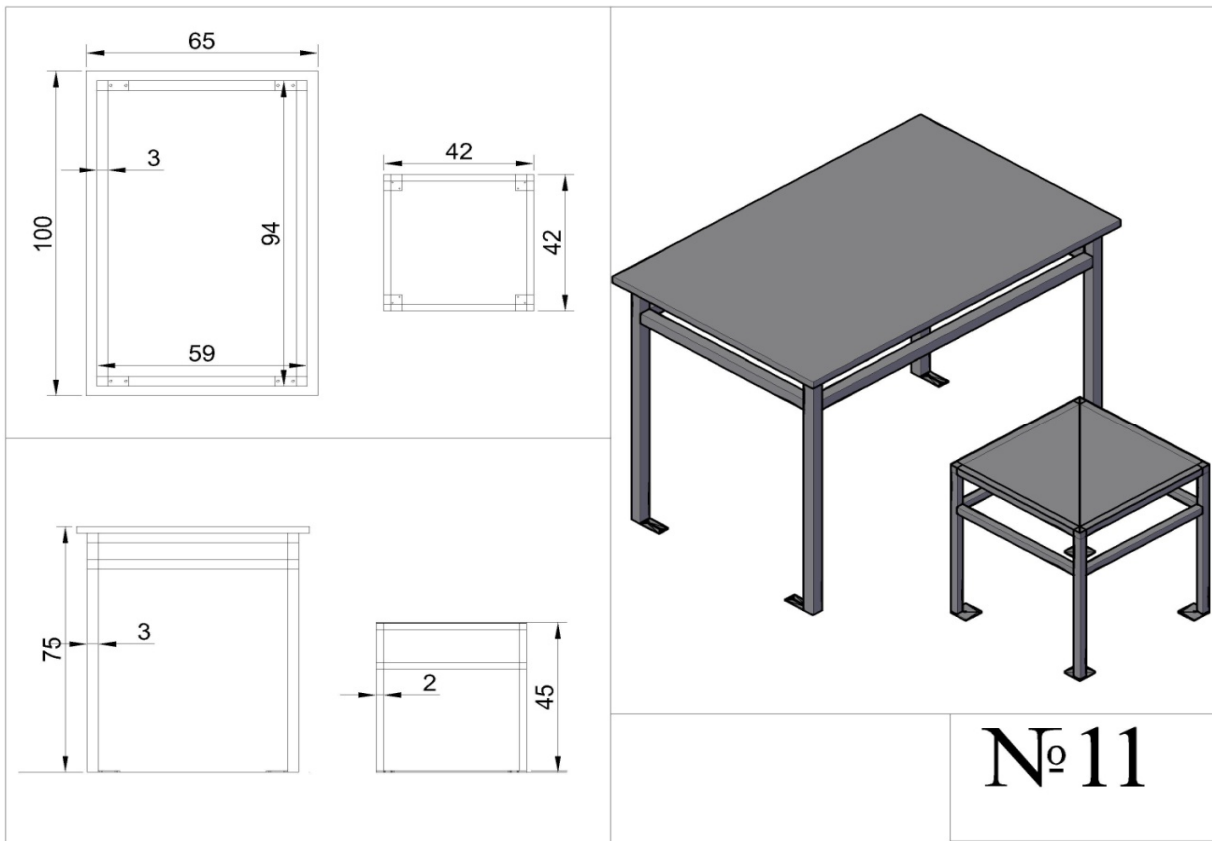


**კანცელარიის თეჯირი**

ავეჯის მასალა, 18მმ მელაამინირებული დსკ,ბეჟი და ბორღოს ფერების კომბინაცია ფოტოს შესაბამისად. წიბო 2 მმ პ.ვ.ც. გამოყენებული მასალები უნდა იყოს უმაღლესი ხარისხის, ნაკეთობას არ უნდა ჰქონდეს ნაკაწრები,ღაზიანება, ლაქები. არ ემჩნეოდეს ხერხის და წებოს კვალი, დაწიბოვდეს უმაღლესი ხარისხით, ქანები დაიფაროს შესაბამისი ფერის საფარით.

ავეჯის შესრულებს მოცემული ნახაზის და ფოტოს შესაბამისად, თეჯირის თაჟი 36 მმ, დანარჩენი დეტალები 18 მმ, წიბო 2 მმ პვც ღეკორი – 2 ქრომირებული მილი.

2 პროცესორის საღბამით ბორბოლაჯებზე, საკაბელო 2 ხვრელი შაჟი საცობით



მაგიდა სკამი ღასაკითხ ოთახში.

მაგიდა სკამის კარკასი (ნაცრისფერი)

კარკასი 20X20 მმ მილკვარატი, სკამის ზედაპირი 2 მმ მეტალის ფირფიტა

ფენებზე 3 მმ ლითონის ფირფიტა ნახვრეტებით, მაგიდის თასი 18 მმ ღსკ ბეჭი



№ 12

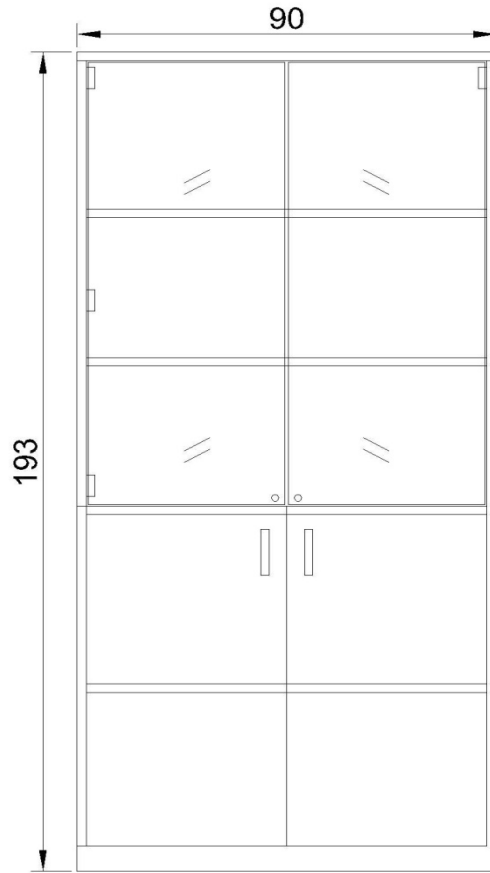
ავეჯის მასალა, 18მმ მელამინირებული ღსკ,ბეჟი და ბორღოს ფერების კომბინაცია ფოტოს შესაბამისად. წიგო 2 მმ კ.კ.ც. გამოყენებული მასალები უნდა იყოს უმაღლესი ხარისხის, ნაკეთობას არ უნდა ჰქონდეს ნაკაწრები,ღაზიანება, ლაქები. არ ემჩნეოდეს ხერხის და წებოს კვალი, დაწიბოვდეს უმაღლესი ხარისხით, ქანები დაიფაროს შესაბამისი ფერის საფარით.

ავეჯის შესრულებს მოცემული ნახაზის და ფოტოს შესაბამისად, ტოპი ნესტბამძლე ზედაპირი, 1 იანი ნიშარა, მინა გლუვი, ზედა 2 კარი ასაწივი ბაზა ბეჟი,



№13  
სიღრმე 35 სმ

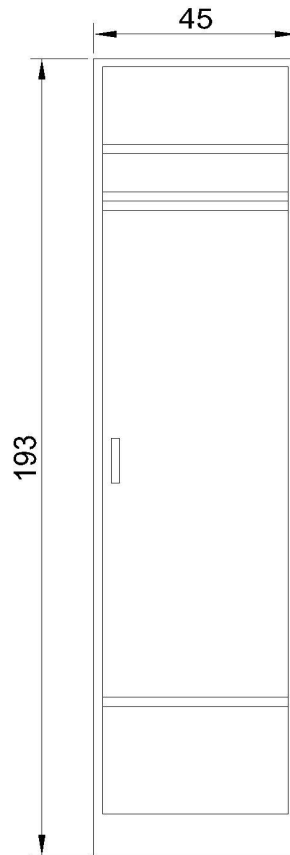
პარალა კომბინირებული, ნახევრად შეშინული, ტანსაცმლის საკიდი 3 2  
წერტილიანი კაუჭით, მინა ტონირებული ყავისფერი, მასალა 18 მმ- იანი  
მულამინირებული ღვკ ბეჭი, წიგო 2მმ ავც. ბეჭი, 2 წერტილიანი  
სახელურები,სახურბე ღვკ ბეჭი,



## №14 სიდრმე 35 სმ

ავეჯის მასალა, 18მმ მელამინირებული ღსპ, გეჟი  
 ფოტოს შესაბამისად. წიბო 2 მმ კ.კ.ც. გამოყენებული მასალები უნდა  
 იყოს უმაღლესი ხარისხის, ნაკეთობას არ უნდა ჰქონდეს ნაკაწრები, დაზიანება,  
 ლაქები. არ ემხნეოდეს ხერხის და წებოს კვალი, დაწიბოვდეს უმაღლესი  
 ხარისხით, ქანები დაიფაროს შესაბამისი ფერის საფარით.  
 ავეჯის შესრულდეს მოცემული ნახაზის და ფოტოს შესაბამისად,

კარადა შემინული, 4 თაროთი, 3 თარო სამაბრეზზე. მინა ტონირებული  
 ყავისფერი, მასალა 18 მმ- იანი მელამინირებული ღსპ გეჟი, წიბო 2მმ კვც.  
 გეჟი, 2 წერტილიანი სახელურები, სახურბე ღვპ გეჟი,

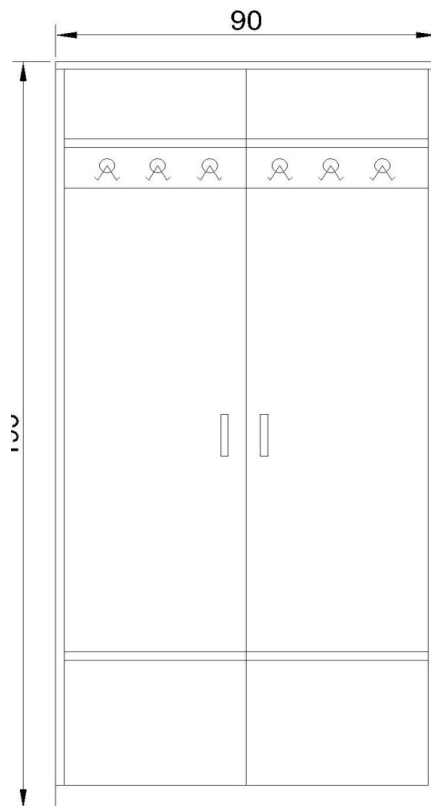


№16  
სიღრმე 60სმ

ავეჯის მასალა, 18მმ მელამინირებული ღსპ, ბეჟი ფოტოს შესაბამისად. წიბო 2 მმ კ.კ.ც. გამოყენებული მასალები უნდა იყოს უმაღლესი ხარისხის, ნაკეთობას არ უნდა ჰქონდეს ნაკაწრები, დაზიანება, ლაქები. არ ემჩნეოდეს ხერხის და წებოს კვალი, დაწიბოვდეს უმაღლესი ხარისხით, ქანები დაიფაროს შესაბამისი ფერის საფარით. ავეჯის შესრულებს მოცემული ნახაზის და ფოტოს შესაბამისად,

პარაღა დახურული ტანსაცმლის საკიდი მილით, 2 თაროთი მასალა 18 მმ-იანი მელამინირებული ღსპ ბეჟი, წიბო 2მმ კვც. ბეჟი, 2 წერტილიანი სახელური,სახურბე ღვპ ბეჟი,





## № 17 სიდრმეკ35სმ

ავეჯის მასალა, 18მმ მელაგინირებული ღსპ, ბეჟი ფოტოს შესაბამისად. წიბო 2 მმ კ.კ.ც. გამოყენებული მასალები უნდა იყოს უმაღლესი ხარისხის, ნაკეთობას არ უნდა ჰქონდეს ნაკაწრები, დაზიანება, ლაქები. არ ემჩნეოდეს ხერხის და წებოს კვალი, დაწიბოვდეს უმაღლესი ხარისხით, ქანები დაიფაროს შესაბამისი ფერის საფარით. ავეჯის შესრულებს მოცემული ნახაზის და ფოტოს შესაბამისად,

კარადა დახურული ტანსაცმლის საკიდი 6 2 ვერტიკალიანი კაუჭით, 2 თაროთი მასალა 18 მმ- იანი მელაგინირებული ღსპ ბეჟი, წიბო 2მმ კვც. ბეჟი, 2 ვერტიკალიანი სახელური,სახურბე ღვპ ბეჟი,