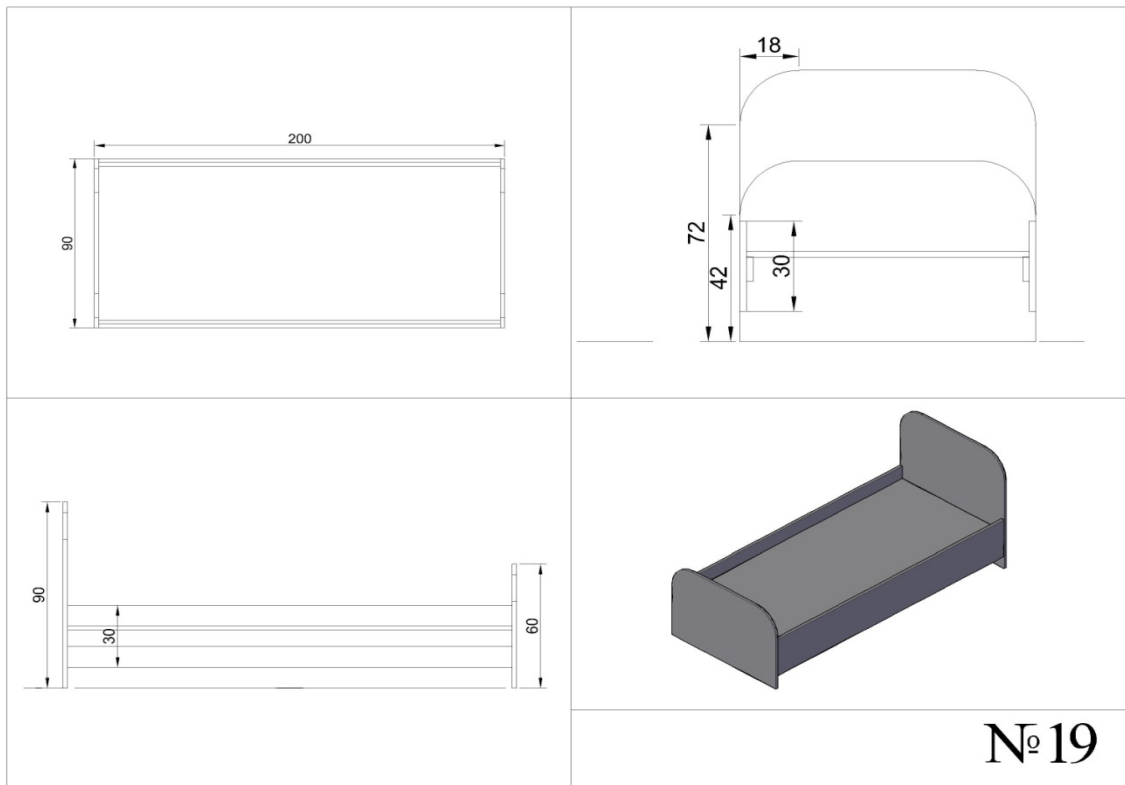


№18

ავეჯის მასალად გამოყენებული უნდა იყოს უმაღლესი ხარისხის მელამინირებული 18 მმ ლსკ, წიბო უმაღლესი ხარისხის 2მმ კვც. ავეჯს არ უნდა ჰქონდეს ნაკაწრები, ღაზიანება, წებოს და სხვა ტიპის ლაქები ან უნდა ემჩნეოდეს ხერხის კვალი. ზურბი 18 მმ მღვ შავი, 2 მიწის კარი და თარო. მიწა ყავისფერი,ფეხი ქრომირებული.



ავეჯის მასალა, 18მმ მელამინირებული ლსკბეში და ვენბეს შერების კომბინაცია ფოტოს შესაბამისად. წიბო 2 მმ კ.ვ.ც. გამოყენებული მასალები უნდა იყოს უმაღლესი ხარისხის, ნაკეთობას არ უნდა ჰქონდეს ნაკაწრები, დაზიანება, ლაქები. არ ემჩნეოდეს ხერხის და წებოს კვალი, დაწიბოვდეს უმაღლესი ხარისხით, ძანჩები დაიფაროს შესაბამისი ფერის საფარით. ავეჯის შესრულებს მოცემული ნახაზის და ფოტოს შესაბამისად,

საწოლი 1 ალბიანი მატრასით, ლსკ 18 მმ მელამინირებული, ბეში და ვენბეს კომბინაცია, წიბო 2 მმ კვც.



№20

ჟურნალების მაგიდა მოდგილეებთან



Magazin-Mebely.Ru

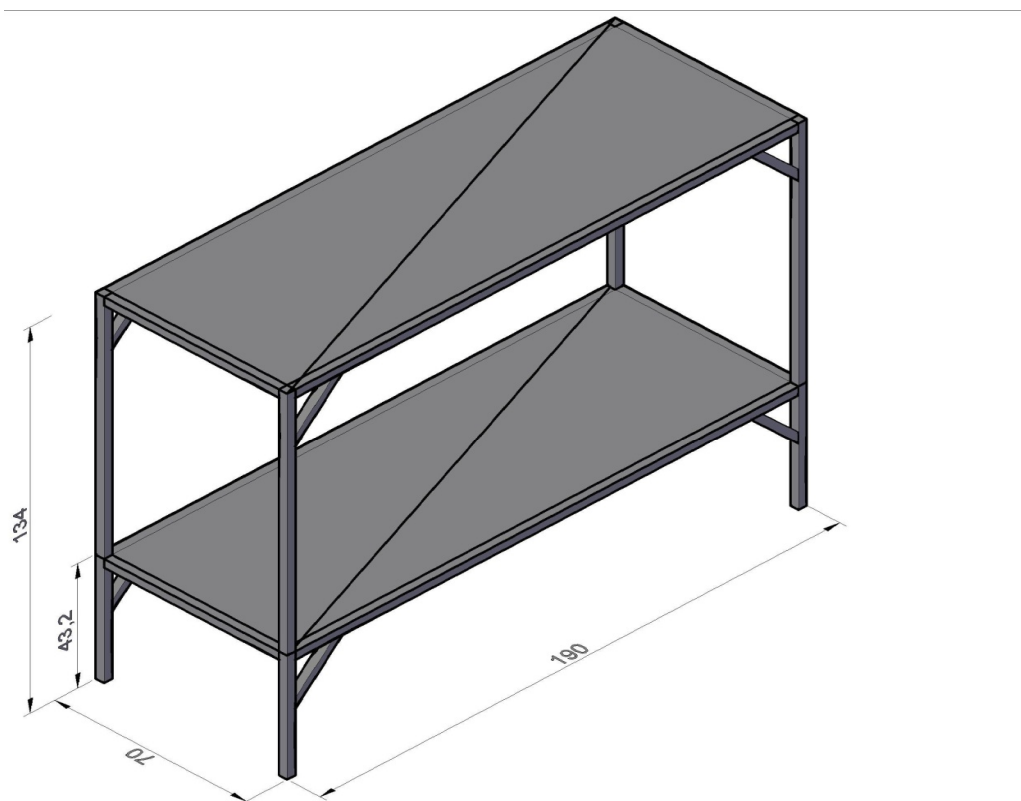
ა6



№20-1

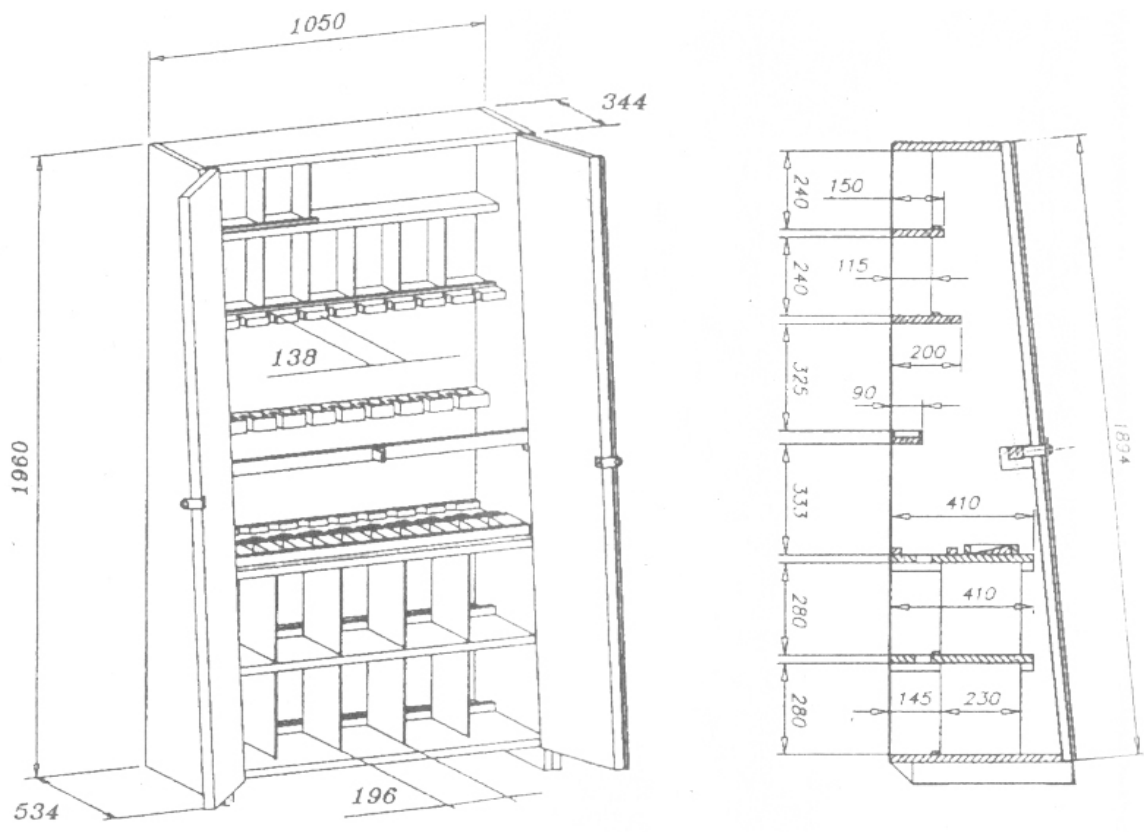
ჟურნალების მაგიდა სამმართველოს უფროსთან

33.28



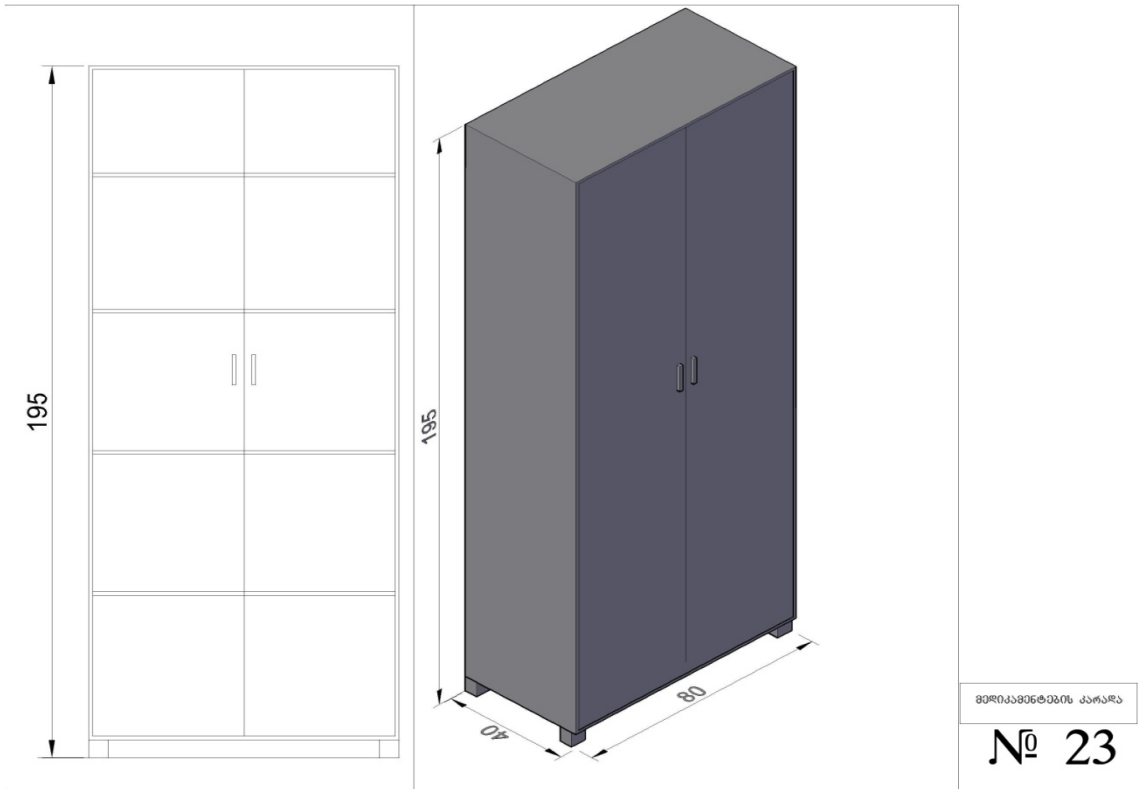
№21

კარკასი 30X30X მმ მილკვადრეატი, ზედაპირი 2 მმ-იანი მეტალის ფირფიტა,
ფერი ნაცრისფერი.



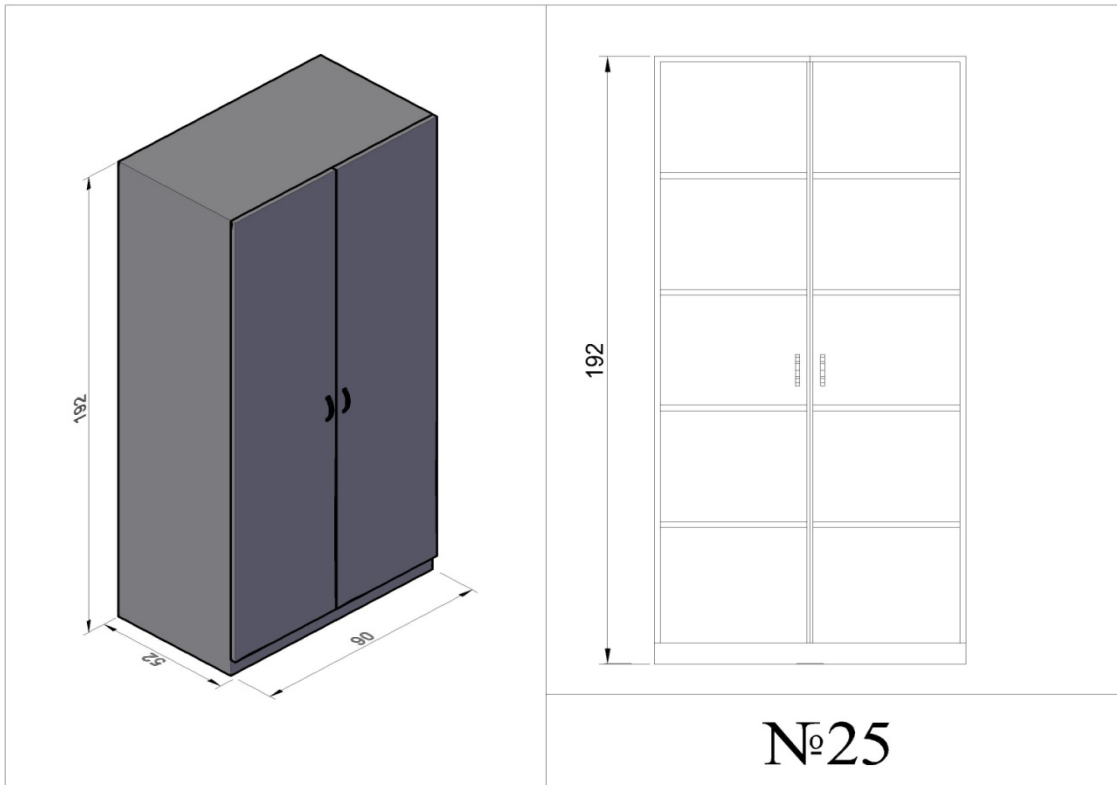
№ 22

საიარაღო კირაშილა. 18 მმ -იან მულამინირებული ფსკ ვენბე, წიბო 2მმ
 ავც ვენბე. საზურბე ფსკ ბეჰი,

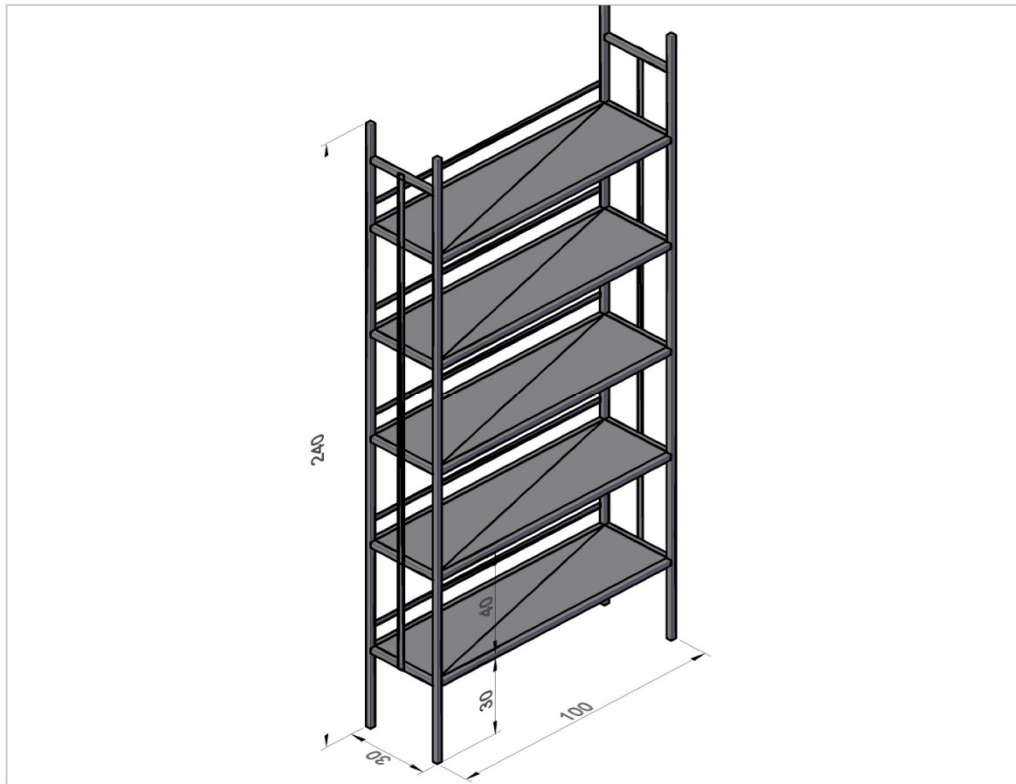


მეტალის კარაღა 4 თაროთი

ნაცრისფერი

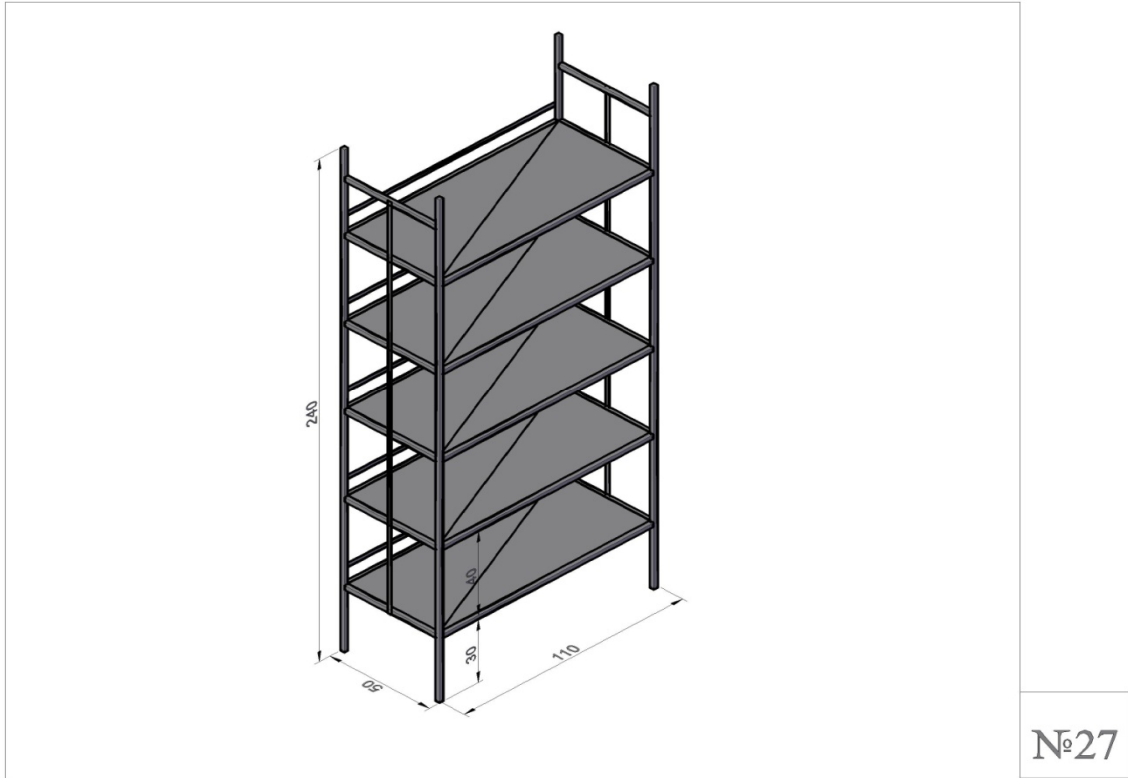


ავიჯის მასალა, 18მმ მულტიმინერალური ლსპ, ბეჟი
 ფოტოს შმსაგამისად. წიგო 2 მმ კ.ვ.ც. გამოყენებული მასალები უნდა
 იყოს შმაღლესი ხარისხის, ნაკეთობას არ უნდა ჰქონდეს ნაკაწრები,ღაზიანება,
 ლაქები. არ ემხნეოდეს ხერხის და წებოს კვალი, დაწიგოვდეს შმაღლესი
 ხარისხით), ქანჩები დაიფაროს შმსაგამისი ფერის საფარით).

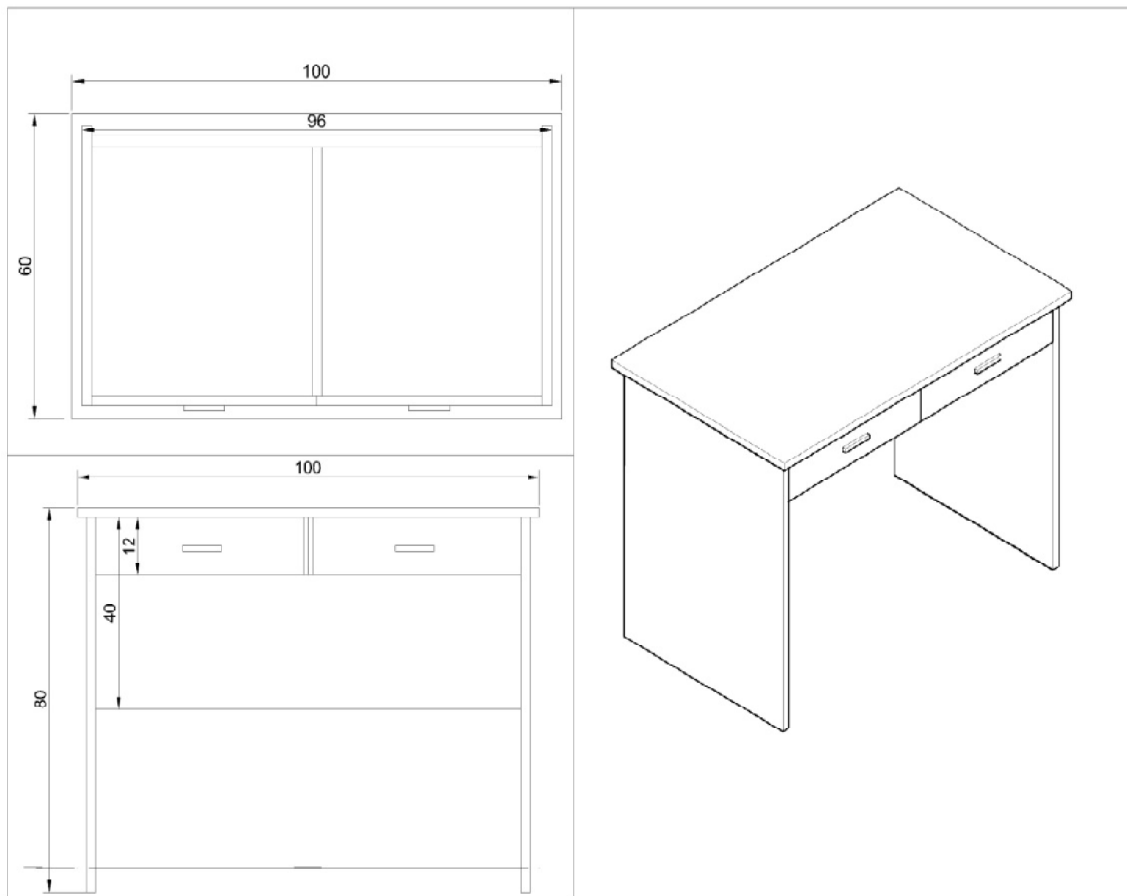


№26

მეტალის სტელაჟი, 20X20 მმ მლკველრატი. სასაწყობე, ღერი ნაცროსფერი,

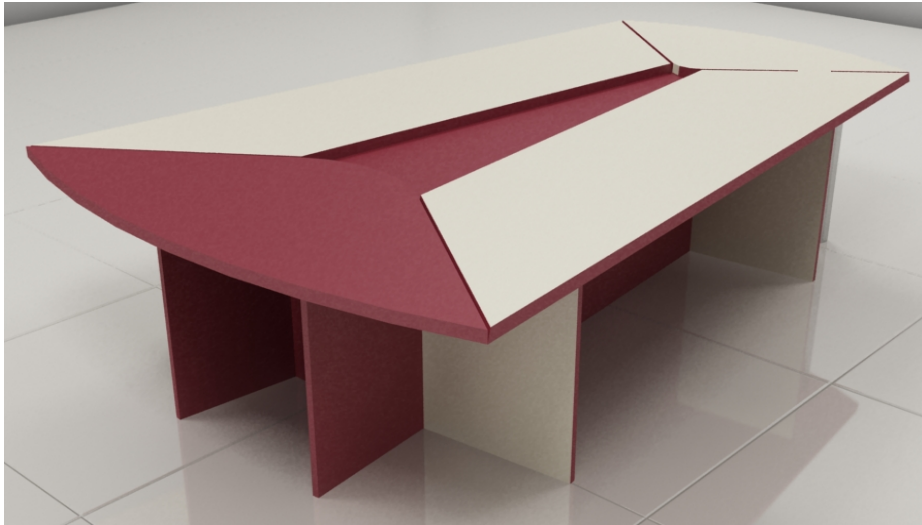


მეტალის სტელაჟი, 20X20 მმ მლკვედრადი. სასაწყობო, ვიწრო ნაცროსვში,

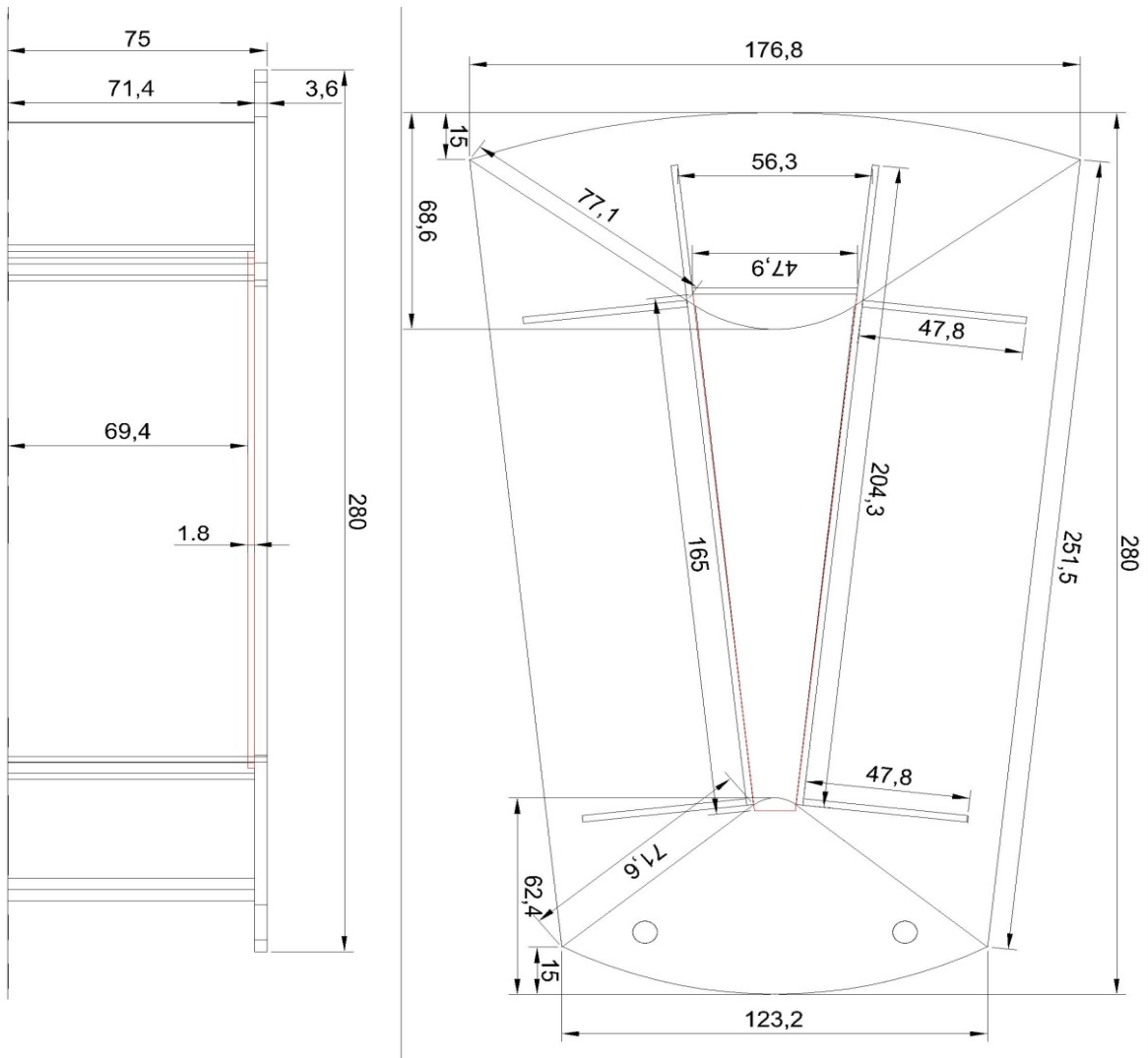


ავეჯის მასალა, 18მმ მელამინირებული ღსპ, ვენგუ, უჯრები ბეჟი
 წიბო 2 მმ პ.პ.ც. გამოყენებული მასალები უნდა
 იყოს უმაღლესი ხარისხის, ნაკეთობას არ უნდა ჰქონდეს ნაკაწრები,ღაზიანება,
 ღაქები. არ ემჩნეოდეს ხერხის და წებოს კვალი, დაწიბოვდეს უმაღლესი
 ხარისხით, ქანები დაიფაროს შესაბამისი ფერის საფარით.

მაგიდა ტექნიკურ სა სანიარალო ოთახში 2 უჯრით 100X60X80



სათათვირო მაგიდა 12 პერსონაჲმ №30



სათათფირო მაგიდა 12 პერსონაზე №30

ავეჯის მასალა, 18მმ მელამინირებული ღსკ,კეში და ბორღოს ფერების კომბინაცია ფოტოს შესაბამისად. წიგო 2 მმ კ.კ.ც. გამოყენებული მასალები უნდა იყოს უმაღლესი ხარისხის, ნაკეთობას არ უნდა ჰქონდეს ნაკაწრები,დაზიანება, ლაქები. არ ემჩნეოდეს ხერხის და წებოს კვალი, დაწიბოვდეს უმაღლესი ხარისხით, ქანჩები დაიფაროს შესაბამისი ფერის საფარით.

ავეჯის შესრულდეს მოცემული ნახაზის და ფოტოს შესაბამისად,

თავი დასქელებული 36 მმ წიგო 2 მმ კვც ბორღო, ქრომირებულ 2 ფეხზე



სკამი საოფისე ნაჭრის ბორბოლაჟებზე (ბორღო)

სკამი უმხეზზე



სკამი 3 ალბილიანი მოსაცდელში



კუთხის დივანი 200X160X80



3 ალბილიანი ღივანი



საგარბელი საუფროსო



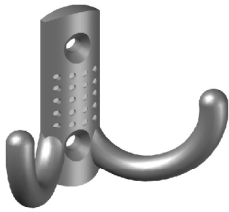
სეიფი კოდირებული



საგარდელი სტუმრის



საგარდელი სათათფიროს



ტანსაცმლის საკიდი



სახელური კაბინეტებში



აგეჯის სახელური

