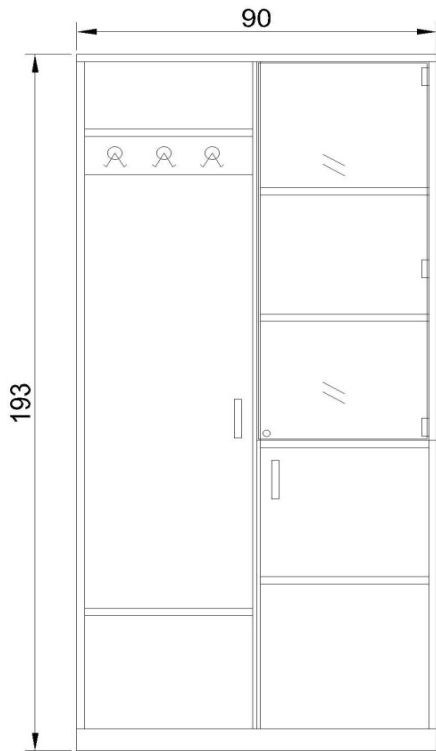




№ 12

ავეჯის მასალა, 18მმ მელაამინირებული ლსკეში და გორდოს ფერების კომბინაცია ფოტოს შესაბამისად. წიბო 2 მმ კ.ვ.ც. გამოყენებული მასალები უნდა იყოს უმაღლესი ხარისხის, ნაკეთობას არ უნდა ჰქონდეს ნაკაწრები, დაზიანება, ლაქები. არ ემჩნეოდეს ხერხის და წებოს კვალი, დაწიბოვდეს უმაღლესი ხარისხით, ქანჩები დაიფაროს შესაბამისი ფერის საფარით. ავეჯის შესრულდეს მოცემული ნახაზის და ფოტოს შესაბამისად, ტოპი ნუსტამბლე ზედაპირი, 1 იანი ნიქარა, მინა გლუვი, ზედა 2 კარი ასაწევი ბაზა ბეჭი,

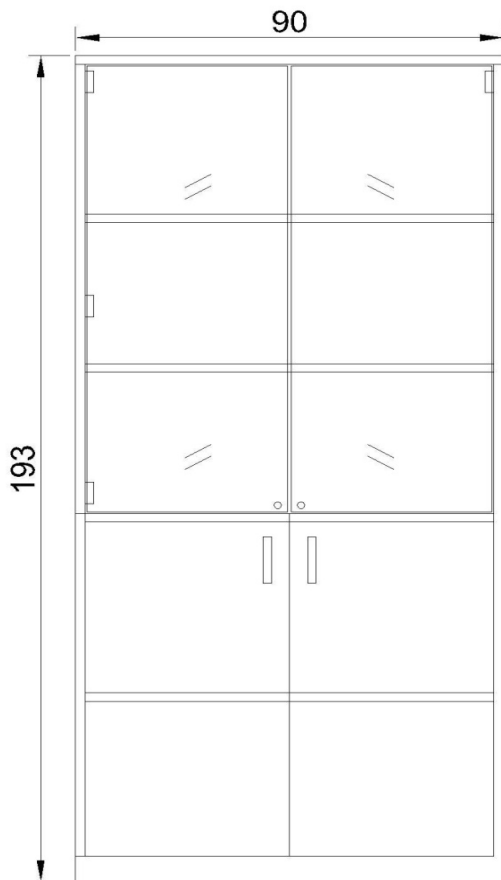


№13  
სიღრმე 35 სმ



ავეჯის მასალა, 18მმ მელამინირებული ღსკ, გეჟი  
 ფოტოს შესაბამისად. წიბო 2 მმ კ.ვ.ც. გამოყენებული მასალები უნდა  
 იყოს უმაღლესი ხარისხის, ნაკეთობას არ უნდა ჰქონდეს ნაკაწრები, დაზიანება,  
 ლაქები. არ ემჩნეოდეს ხერხის და წებოს კვალი, დაწიბოვდეს უმაღლესი  
 ხარისხით, ქანები დაიფაროს შესაბამისი ფერის საფარით.  
 ავეჯის შესრულებს მოცემული ნახაზის და ფოტოს შესაბამისად,

კარაღა კომპინირებული, ნახევრად შემინული, ტანსაცმლის საკიდი 3 2  
 ვერტილიანი კაუჭით, მინა ტონირებული ქავისფერი, მასალა 18 მმ- იანი  
 მელამინირებული ღსკ გეჟი, წიბო 2მმ კვც. გეჟი, 2 ვერტილიანი  
 სახელურები,საზურგე ღვკ გეჟი,

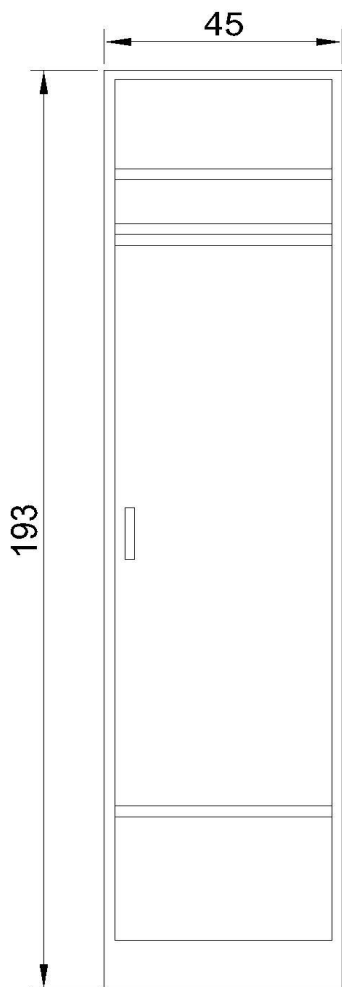


**№14**  
**სიღრმე 35 სმ**



ავეჯის მასალა, 18მმ მელამინირებული ღსპ, ბეჟი  
 ფოტოს შესაბამისად. წიგო 2 მმ კ.ვ.ც. გამოყენებული მასალები უნდა  
 იყოს უმაღლესი ხარისხის, ნაკეთობას არ უნდა ჰქონდეს ნაკაწრები,ღაზიანება,  
 ლაქები. არ ემჩნეოდეს ხერხის და წებოს კვალი, დაწიბოვდეს უმაღლესი  
 ხარისხით, ქანები დაიფაროს შესაბამისი ფერის საფარით.  
 ავეჯის შესრულებს მოცემული ნახაზის და ფოტოს შესაბამისად,

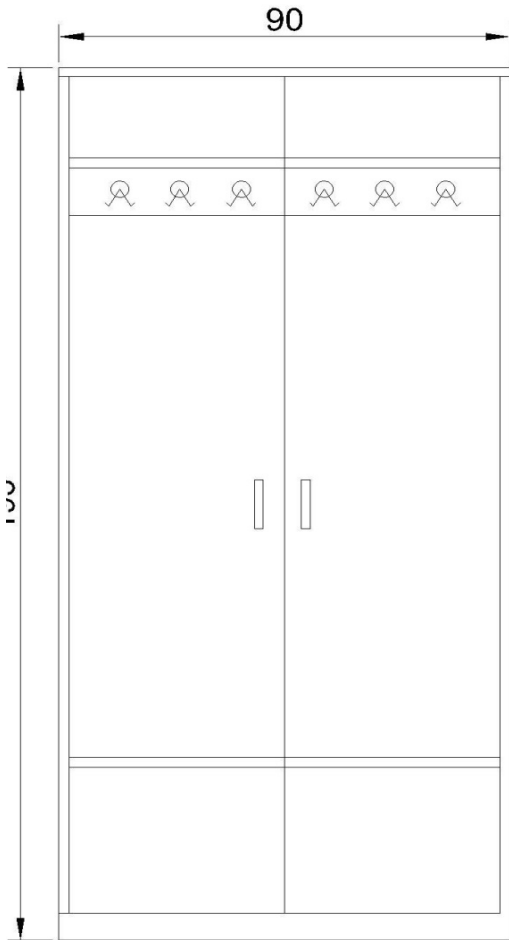
კარადა შემიწული, 4 თაროთი, 3 თარო სამაბრებზე. მინა ტონირებული  
 მავისფერი, მასალა 18 მმ- იანი მელამინირებული ღსპ ბეჟი, წიგო 2მმ კვც.  
 ბეჟი, 2 ვერტილიანი სახელშეები,საფურბე ღვპ ბეჟი,



**№ 16**  
**სიღრმე 60სმ**

ავეჯის მასალა, 18მმ მელამინირებული ღსპ, გეჟი  
 ფოტოს შესაბამისად. წიბო 2 მმ კ.ვ.ც. გამოყენებული მასალები უნდა  
 იყოს უმაღლესი ხარისხის, ნაკეთობას არ უნდა ჰქონდეს ნაკაწრები,ღაზიანება,  
 ლაქები. არ ემჩნეოდეს ხერხის და წებოს კვალი, დაწიბოვდეს უმაღლესი  
 ხარისხით, ძანხები დაიფაროს შესაბამისი ფერის საფარით.  
 ავეჯის შესრულებს მოცემული ნახაზის და ფოტოს შესაბამისად,

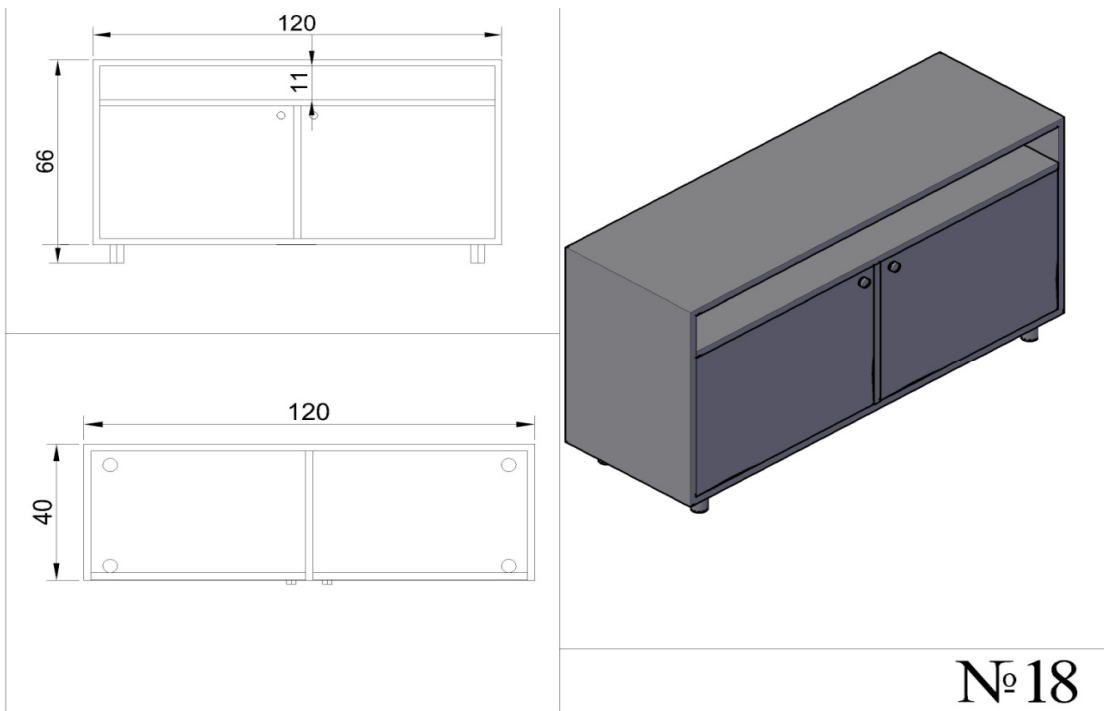
კარაღა დახურული ტანსაცმლის საკიდი მილით, 2 თაროთი მასალა 18 მმ-  
 იანი მელამინირებული ღსპ გეჟი, წიბო 2მმ კვც. გეჟი, 2 ვერტილიანი  
 სახელური,საზღურბე ღვპ გეჟი,



## №17 სიდრმეკ35სმ

ავეჯის მასალა, 18მმ მელამინირებული ღსკ, ბეჟი  
 ფოტოს შესაბამისად. წიბო 2 მმ კ.ვ.ც. გამოყენებული მასალები უნდა  
 იყოს უმაღლესი ხარისხის, ნაკეთობას არ უნდა ჰქონდეს ნაკაწრები, დაზიანება,  
 ღაჭები. არ ემჩნეოდეს ხერხის და წებოს კვალი, დაწიბოვდეს უმაღლესი  
 ხარისხით, ქანები დაიფაროს შესაბამისი ფერის საფარით.  
 ავეჯის უმსრულდეს მოცემული ნახაზის და ფოტოს შესაბამისად,

კარადა დახურული ტანსაცმლის საკიდი 6 2 ვერტილიანი კაუჭით, 2 თაროთი  
 მასალა 18 მმ- იანი მელამინირებული ღსკ ბეჟი, წიბო 2მმ კვც. ბეჟი, 2  
 ვერტილიანი სახელური,საზურბე ღვკ ბეჟი,

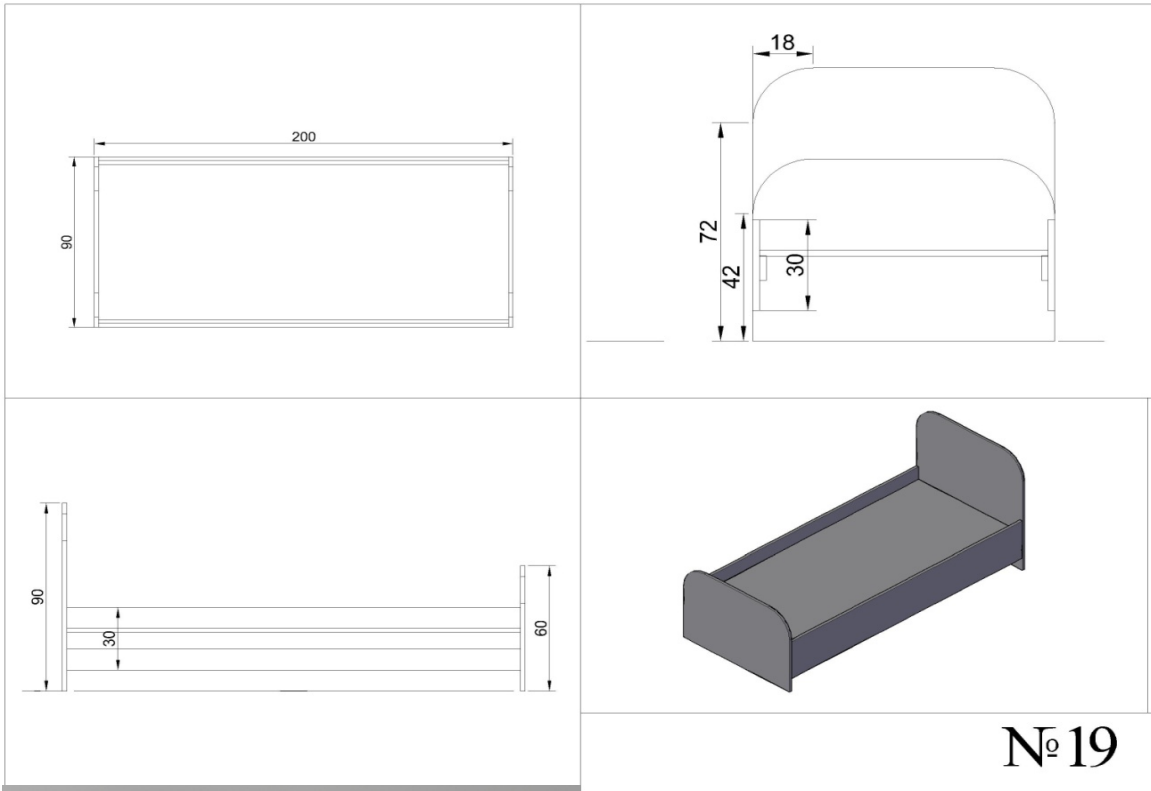


№ 18



ავეჯის მასალა, 18მმ მელამინირებული ღსკ,ბეჟი და ვენგე ფერების კომბინაცია ფოტოს შესაბამისად. წიბო 2 მმ კ.ვ.ც. გამოყენებული მასალები უნდა იყოს უმაღლესი ხარისხის, ნაკეთობას არ უნდა ჰქონდეს ნაკაწრები,ღაზიანება, ღაქები. არ ემჩნეოდეს ხერხის და წებოს კვალი, დაწიბოვდეს უმაღლესი ხარისხით, ქანკები დაიფაროს შესაბამისი ფერის საფარით). ავეჯის შესრულებს მოცემული ნახაზის და ფოტოს შესაბამისად,

ტვ. ტუმბო მასალა 18 მმ- იანი მელამინირებული ღსკ ბეჟი და ვენგე,წიბო 2მმ კვც. 1 წერტილიანი სახელური **საჯურბე 18მმ ღსკ** ბეჟი ქრომირებულ ფეხებსა.



**№ 19**

**№ 19 -1 ანალოგიურია № 19  
ბანსხვავეშულია ზომა 200 ნაცვლად 190 სმ**



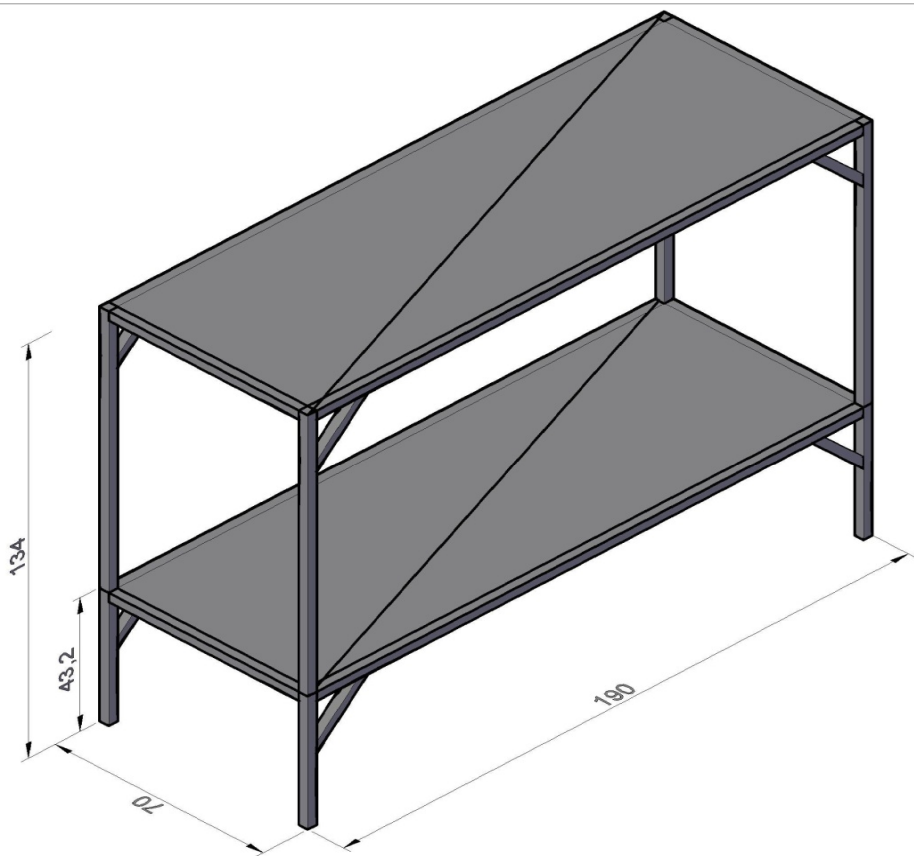
ავეჯის მასალა, 18მმ მელაამინირებული ღსა,ბეჟი და ვენგუს ფერების კომბინაცია ფოტოს შესაბამისად. წიბო 2 მმ კ.ვ.ც. გამოყენებული მასალები უნდა იყოს უმაღლესი ხარისხის, ნაკეთობას არ უნდა ჰქონდეს ნაკაწრები,ღაზიანება, ლაქები. არ ემჩნეოდეს ხერხის და წებოს კვალი, დაწიბოვდეს უმაღლესი ხარისხით, ქანები დაიფაროს შესაბამისი ფერის საფარით. ავეჯის შესრულებს მოცემული ნახაზის და ფოტოს შესაბამისად,

საწოლი 1 ადგილიანი მატრასით, ღსა 18 მმ მელაამინირებული, ბეჟი და ვენგუს კომბინაცია, წიბო 2 მმ კვც. გვ.29



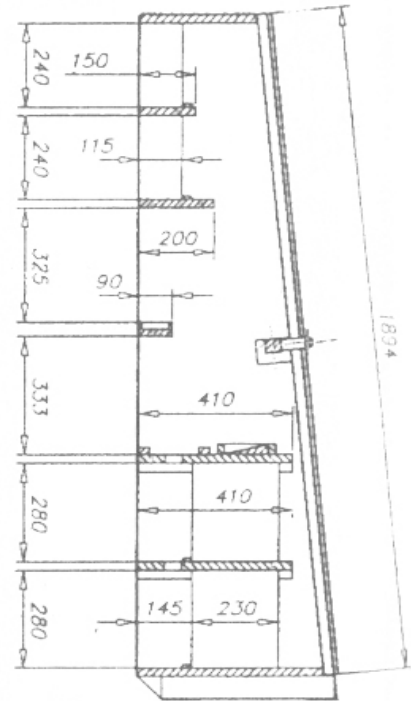
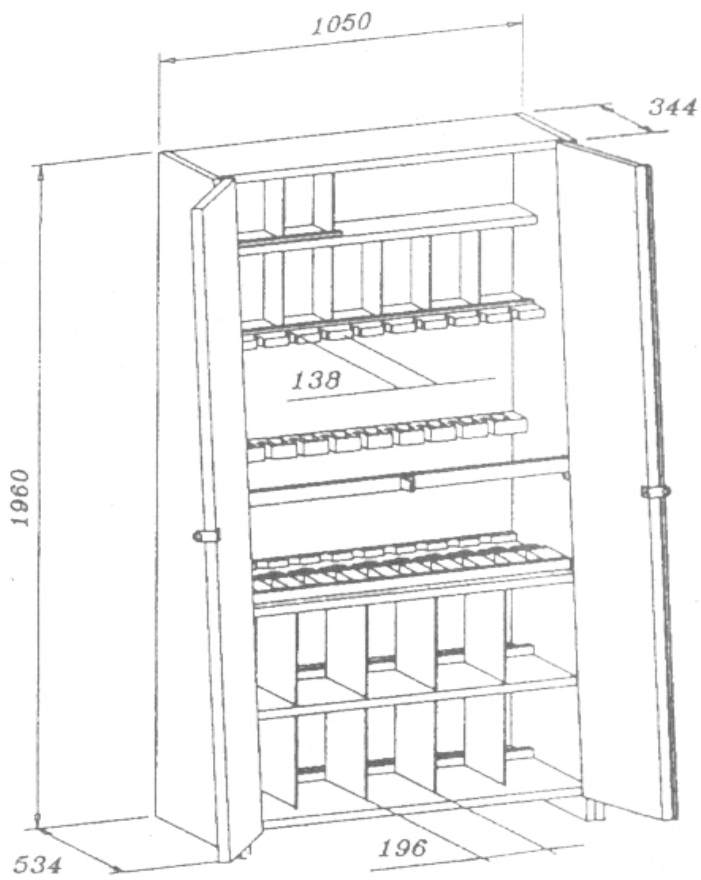
ქურნალების მარბილა, ფოტოს ანალოგიური,





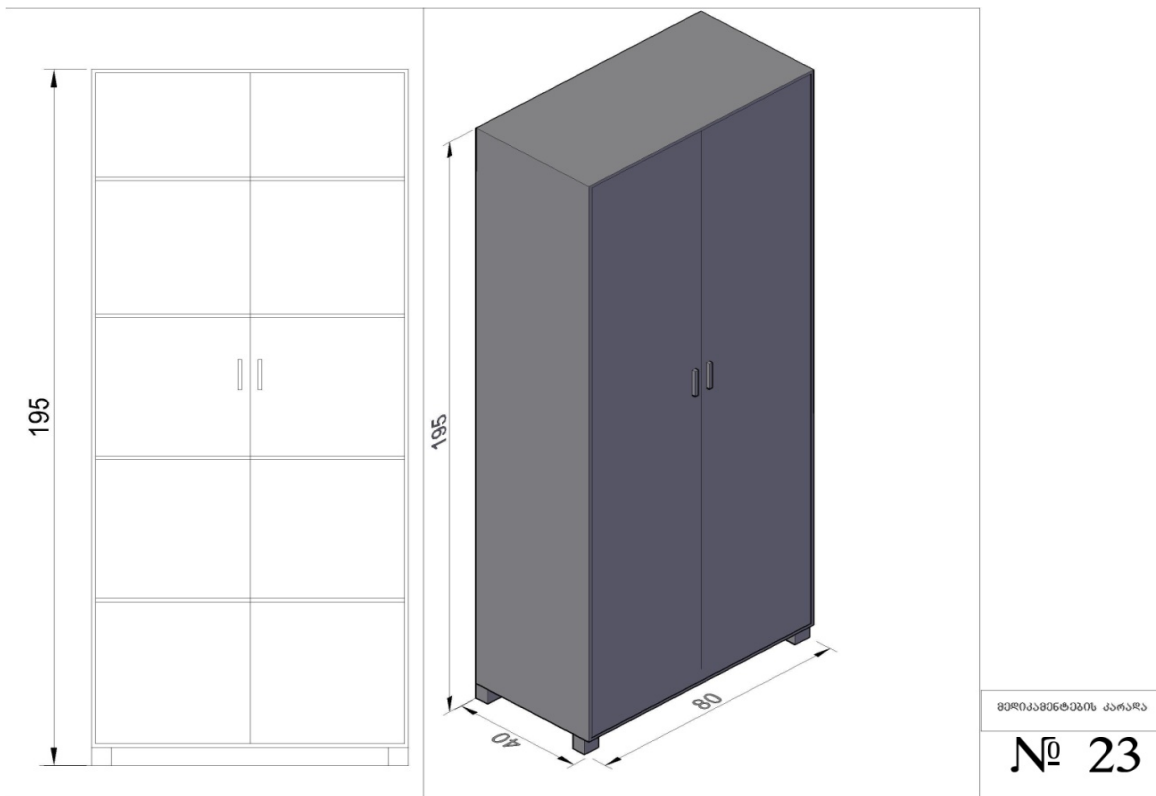
№21

კარკასი 30X30X მმ მილკვადრატი, ზედაპირი 2 მმ-იანი მეტალის ფირფიტა,  
ფერი ნაცრისფერი.



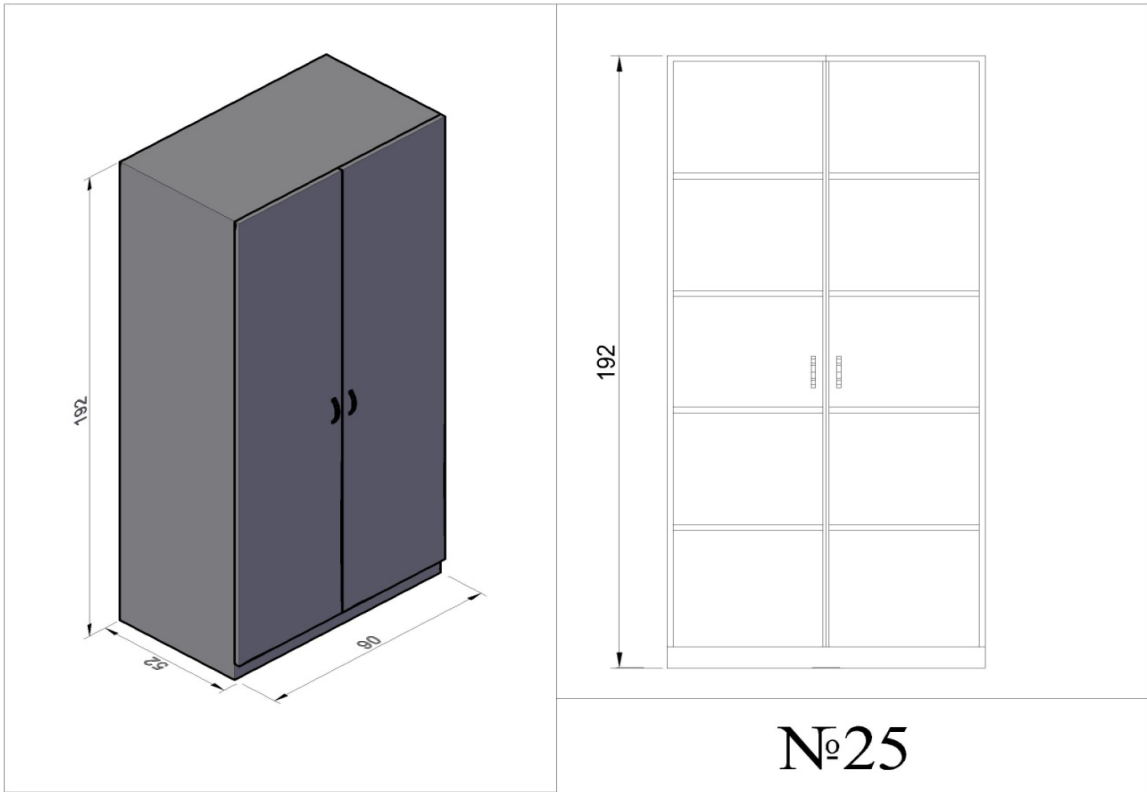
№ 22

საიარაღო პირამიდა. 18 მმ -იანი მელაჩინირებული ფხვნიანი ფხვნილი და ვენტი, წიბო 2მმ კვანძი. საზურგე ფხვნილი,



მეტალის კარავა 4 თაროთი

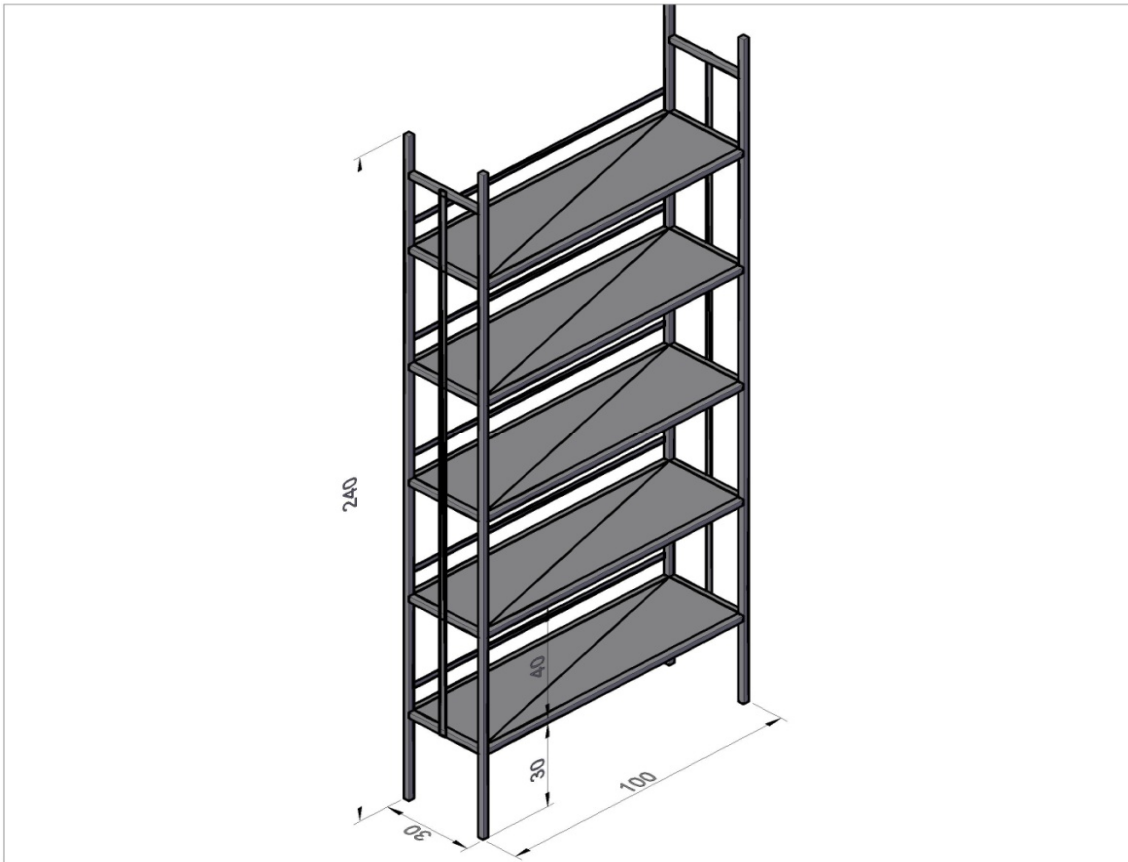
ნაცრისფერი



№25

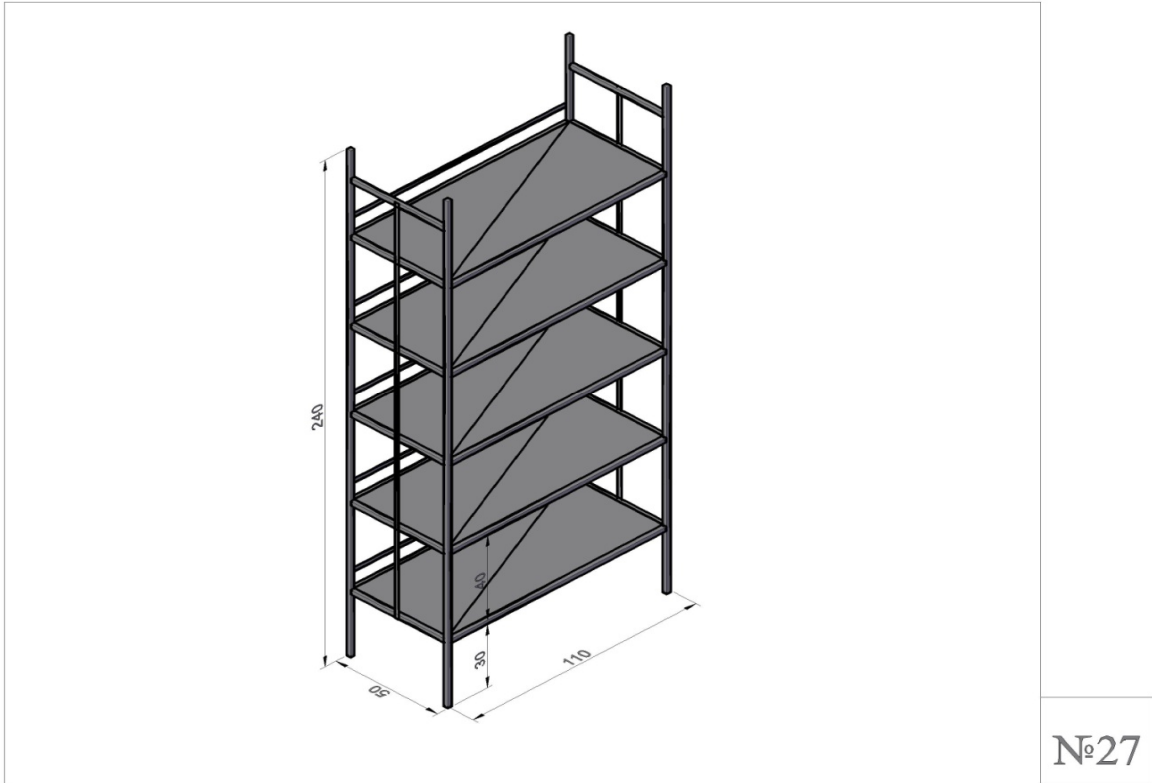


ავეჯის მასალა, 18მმ მელამინირებული ღსკ, გეჟი  
 ფოტოს შესაბამისად. წიბო 2 მმ კ.კ.ც. გამოყენებული მასალები უნდა  
 იყოს უმაღლესი ხარისხის, ნაკეთობას არ უნდა ჰქონდეს ნაკაწრები,ღაზიანება,  
 ლაქები. არ ემჩნეოდეს ხერხის და წებოს კვალი, დაწიბოვდეს უმაღლესი  
 ხარისხით, ძანჩები დაიფაროს შესაბამისი ფერის საფარით).

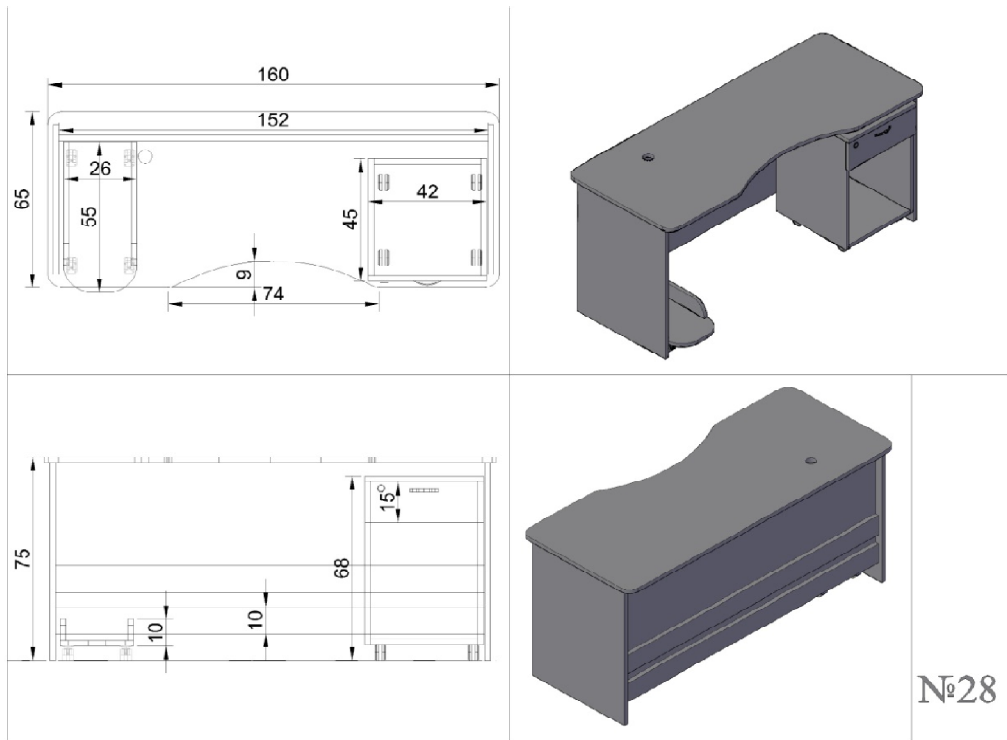


№26

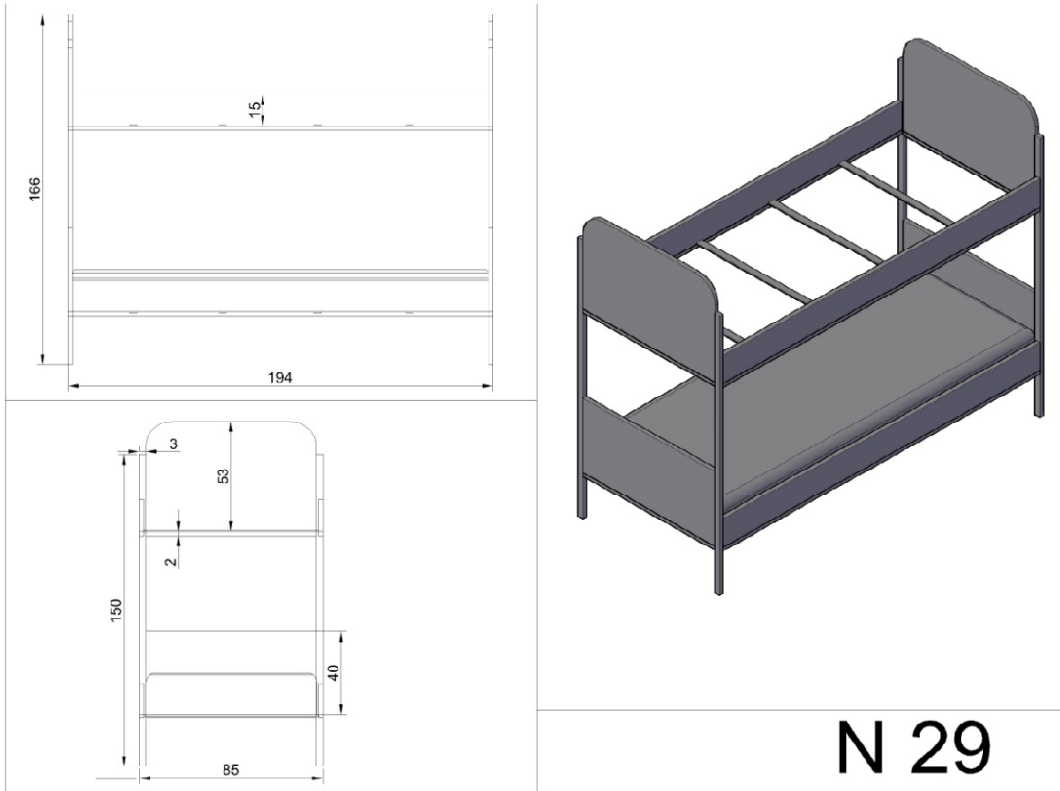
მეტალის სტელაჟი, 20X20 მმ მლკვარატი. სასაწოგე, ჳერი ნაცროსჳერი,



მეტალის სტელაჟი, 20X20 მმ მლკპალრატი. სასაწყობე, ჳერი ნაცროსჳერი,

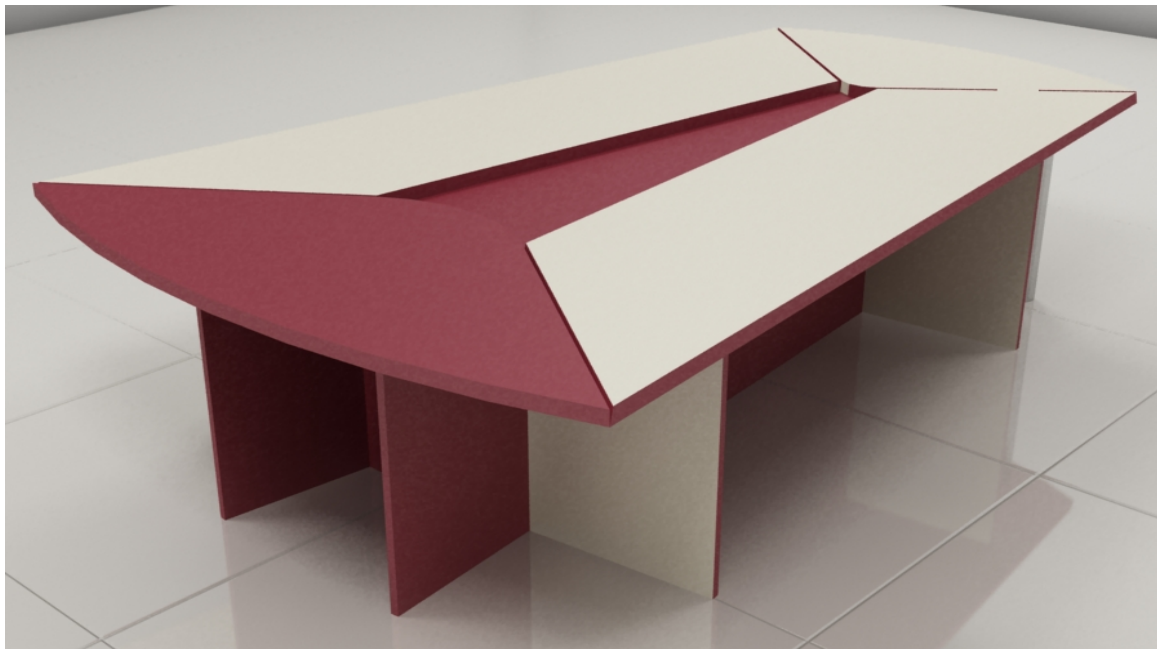


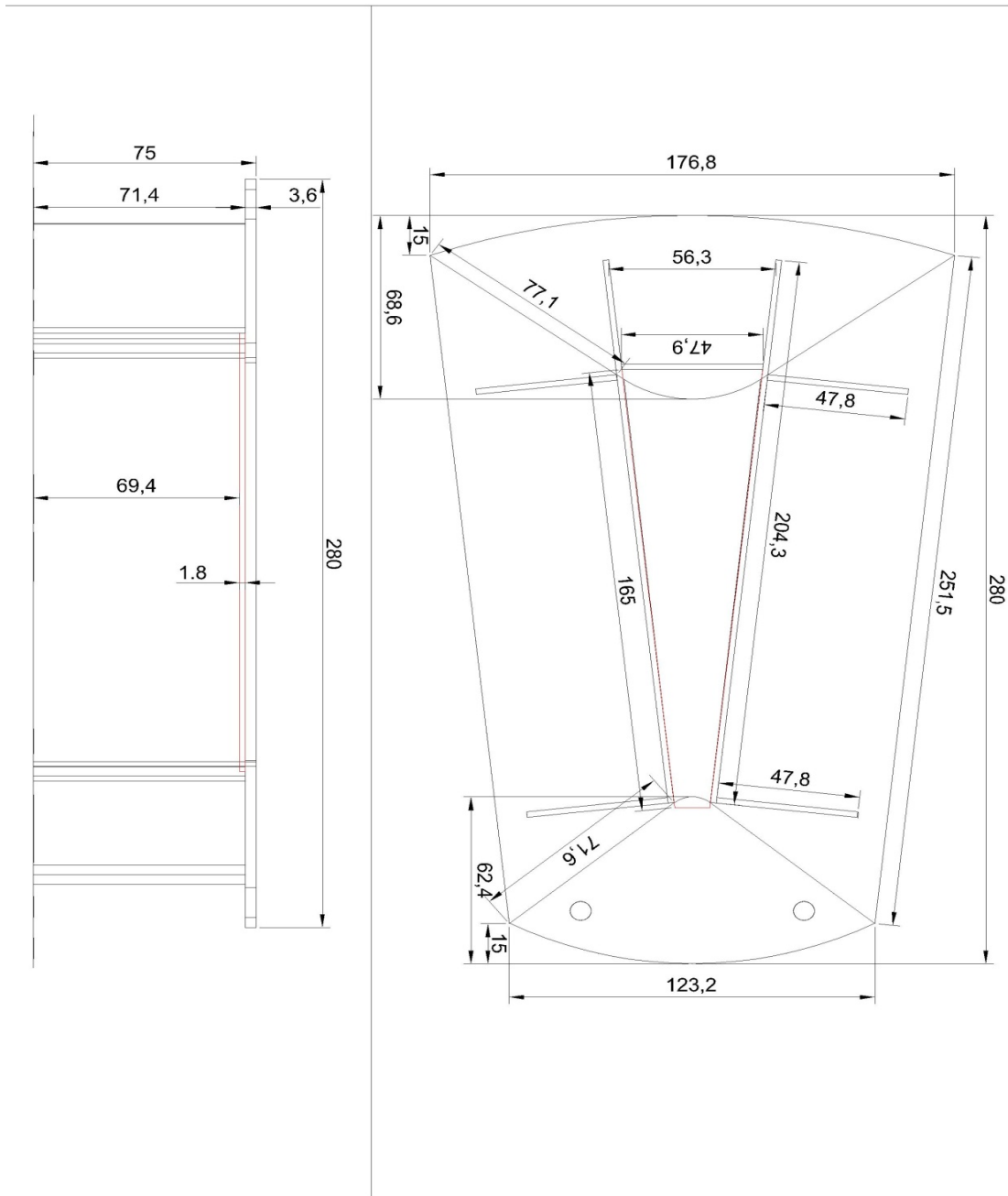
ავეჯის მასალა, 18მმ მელამინირებული ღსკბეში და ბორღოს შერევის კომბინ-  
 ნაცია ფოტოს შესაბამისად. წიბო 2 მმ კ.ვ.ც. გამოყენებული მასალები უნდა  
 იყოს უმაღლესი ხარისხის, ნაკეთობას არ უნდა ჰქონდეს ნაკაწრები,ღაზიანება,  
 ლაქები. არ ემჩნეოდეს ხერხის და წებოს კვალი, დაწიბოვდეს უმაღლესი  
 ხარისხით, ქანები დაიფაროს შესაბამისი ფერის საფარით.  
 ავეჯის შესრულებას მოცემული ნახაზის და ფოტოს შესაბამისად,  
 მაბიღის სეიფი მზადდება ცალკე. სახელური 2 წერტილიანი. უჯრა საკეპტით  
 საკაბელო ხვრელი შავი საცობით. პროცესორის დამოუკიდებელი საღბამი  
 ბორბოლაჯებზე



საწოლი 2 იარუსიანი მეტალის კარკასზე, 2 მატრასით.  
 კარკასი 20X30 და 20X20 მმ მილკვადრათი, მეტალის ზოლოვანა, ფერი  
 სელეპილი ვერცხლისფრად  
 ცარბები 18 მმ დსჰ მელამინირებული ბეჟი, წიბო 2 მმ კვც **ვენბე**  
 თავები 18მმ დსჰ მელამინირებული ვენბე, წიბო 2 მმ **ვენბე**  
 მილკვადრათის ზედა ბოლოებს გაუკეთდეს ხუფი  
 მატრასის ჩასაბეჭში ჩაეწინოს დვკ



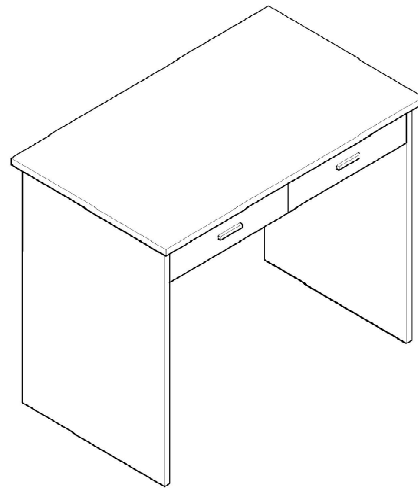
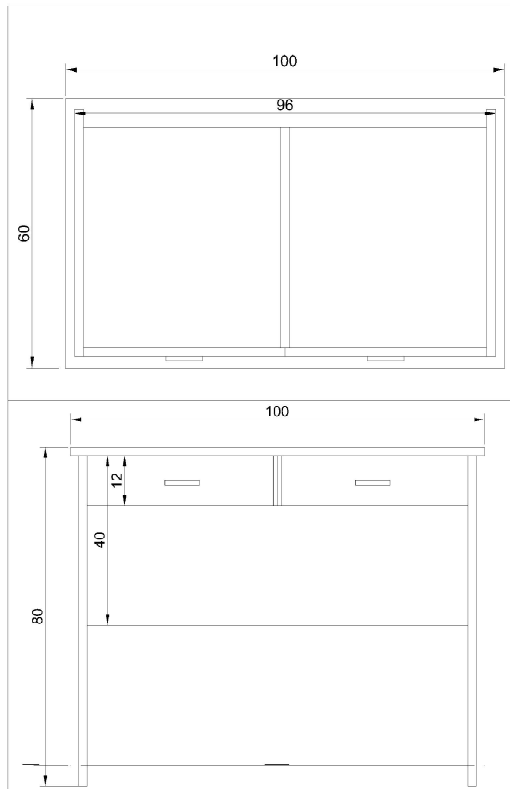




სათათფირო მაბილა 12 ფერსონაზე №30

ავეჯის მასალა, 18მმ მელამინირებული ღსკ,გეჟი და ბორღოს ფერების კომბინაცია ფოტოს შესაბამისად. წიბო 2 მმ კ.ვ.ც. გამოყენებული მასალები უნდა იყოს უმაღლესი ხარისხის, ნაკეთობას არ უნდა ჰქონდეს ნაკაწრები,ღაზიანება, ლაქები. არ ემჩნეოდეს ხერხის და წებოს კვალი, დაწიბოვდეს უმაღლესი ხარისხით, ქანხები დაიფაროს შესაბამისი ფერის საფარით.

ავეჯის შესრულებს მოცემული ნახაზის და ფოტოს შესაბამისად, თავი დასქელებული 36 მმ წიბო 2 მმ კვც ბორღო, ქრომირებულ 2 ფეხზე



№31

ავეჯის მასალა, 18მმ მელამინირებული ღსპ, ვენგე, უჯრები გეჟი  
 წიბო 2 მმ კ.ვ.ც. გამოყენებული მასალები უნდა  
 იყოს უმაღლესი ხარისხის, ნაკეთობას არ უნდა ჰქონდეს ნაკაწრები,ღაზიანება,  
 ლაქები. არ ემჩნეოდეს ხერხის და წებოს კვალი, დაწიბოვდეს უმაღლესი  
 ხარისხით, ძანჩები დაიფაროს შესაბამისი ფერის საფარით.

მაბილა ტექნიკურ ოთახში 2 უჯრით 100X60X80



საგარკელი საუფროსო ნატურალური ტყავი,ქრომირებული



საგარკელი სტუმრის ნატურალური ტყავი,ქრომირებული



<http://arex.prom.ua/>

სავარძელი საუფროსო ნატურალური ტყავი



სკამი საოფისე ნაჭრის ბორბოლაჟებსე (ბორღო)



სკამი ნაჭრის, საოფისე ფხეეგჟე (ბორღო)



სკამი სხსაღიღოს



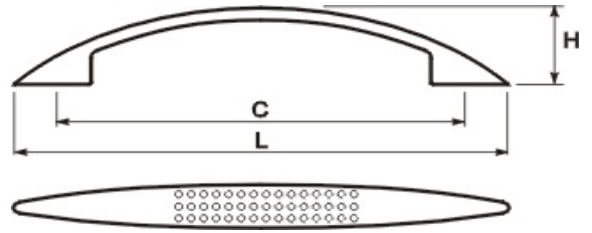
სკამი ნაჭრის, მოსაცდელში 3 ადგილიანი



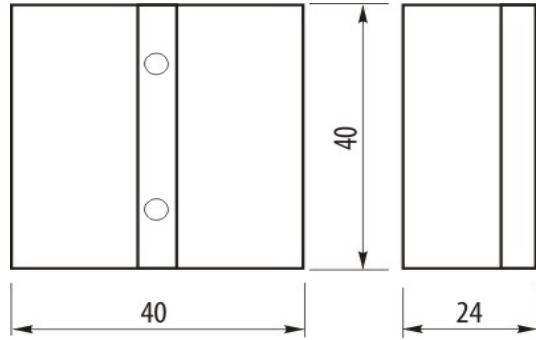
სკამი ტყავის, სათათბირო მაგიდის



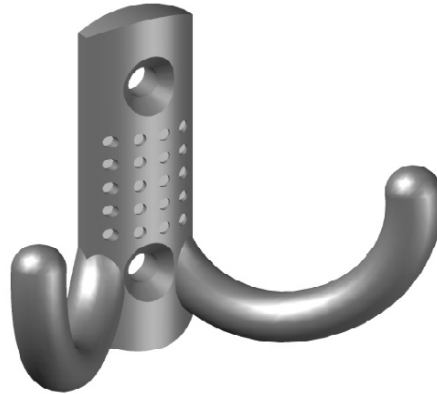
სახელური



სახელური მმართველის კაბინეტის



სახელური მოაღბილეპტან



ტანსაცმლის კაუჭი