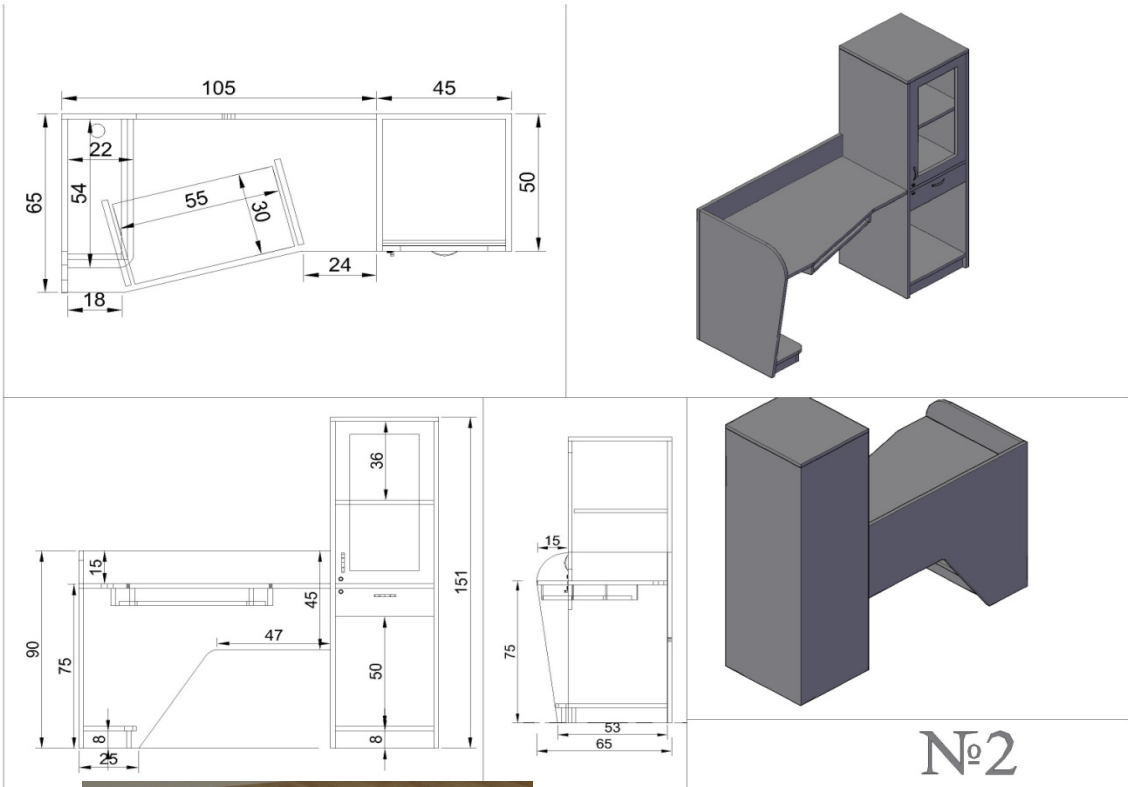


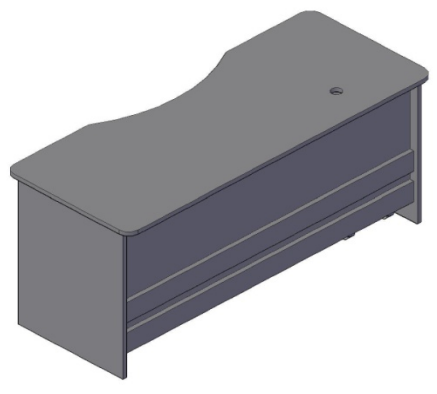
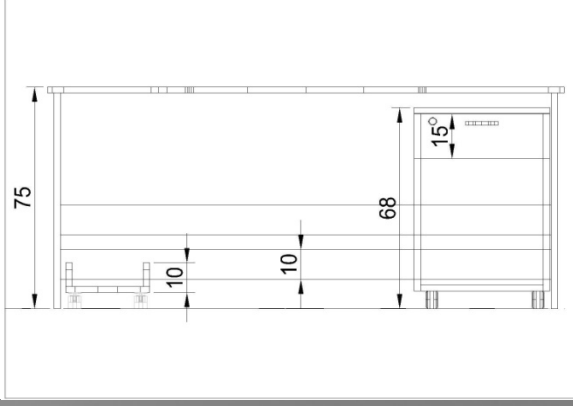
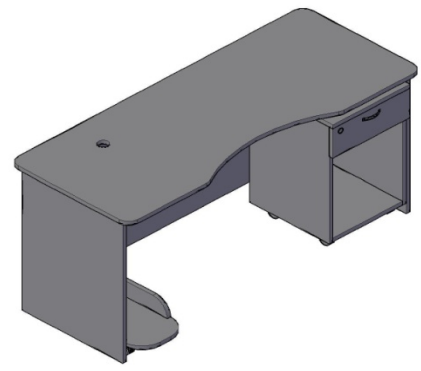
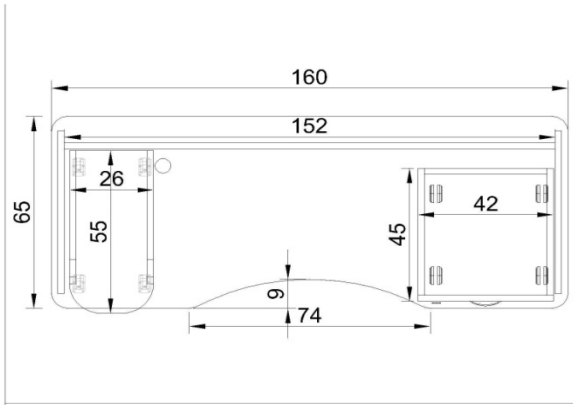
ავაჯის მასალად გამოყენებული უნდა იყოს უმაღლესი ხარისხის მელამინირებული 18 მმ ღსკ „ბეჟი“ და ბორღოს ფერები(ფოტოს შესაბამისად)წიბო- 2 მმ იანი უმაღლესი ხარისხის კვც.(ფოტოს შესაბამისად),ხრახნები ღაიფაროს შესაბამისი ფერის საფარით. ავაჯს არ უნდა ჰქონდეს ნაკაწრები, ღაზიანება, წიბოს ღა სხვა ტიპის ღაქები არ უნდა ემჩნეოდეს ხერხის კვალი.

ტუმბოს უჯრა საკეტი, ქვემო ნაწილში იღებება სეიფი,კლავიატურის ღაფა, პროცესორის ღამოუკიდებელი საღბამი, გაკეთდეს საკაბელო სვრელი შავი ფერის საცობით.ორწერტილიანი სახელწერი (ნიმუში) იხილეთ ღანართში.



აქვეყნებს მასწავლებელთა მეთოდურ მასალებს
 იქმნის უმაღლესი ხარისხის
 მეთოდური მასალები 18 მმ და 25 მმ
 სიღრმის ფურცლები (ფოტოს
 შესაბამისად) ფიზიკა - 2 მმ იანი
 უმაღლესი ხარისხის კვანძო (ფოტოს
 შესაბამისად), ხრახნები და იზოლაციის
 შესაბამისი ფურცლები საფარით. ავტომატურ
 უნდა ქონდეს ნაკაწრები, დაზიანება,
 წებოს და სხვა ტიპის ლაქები არ

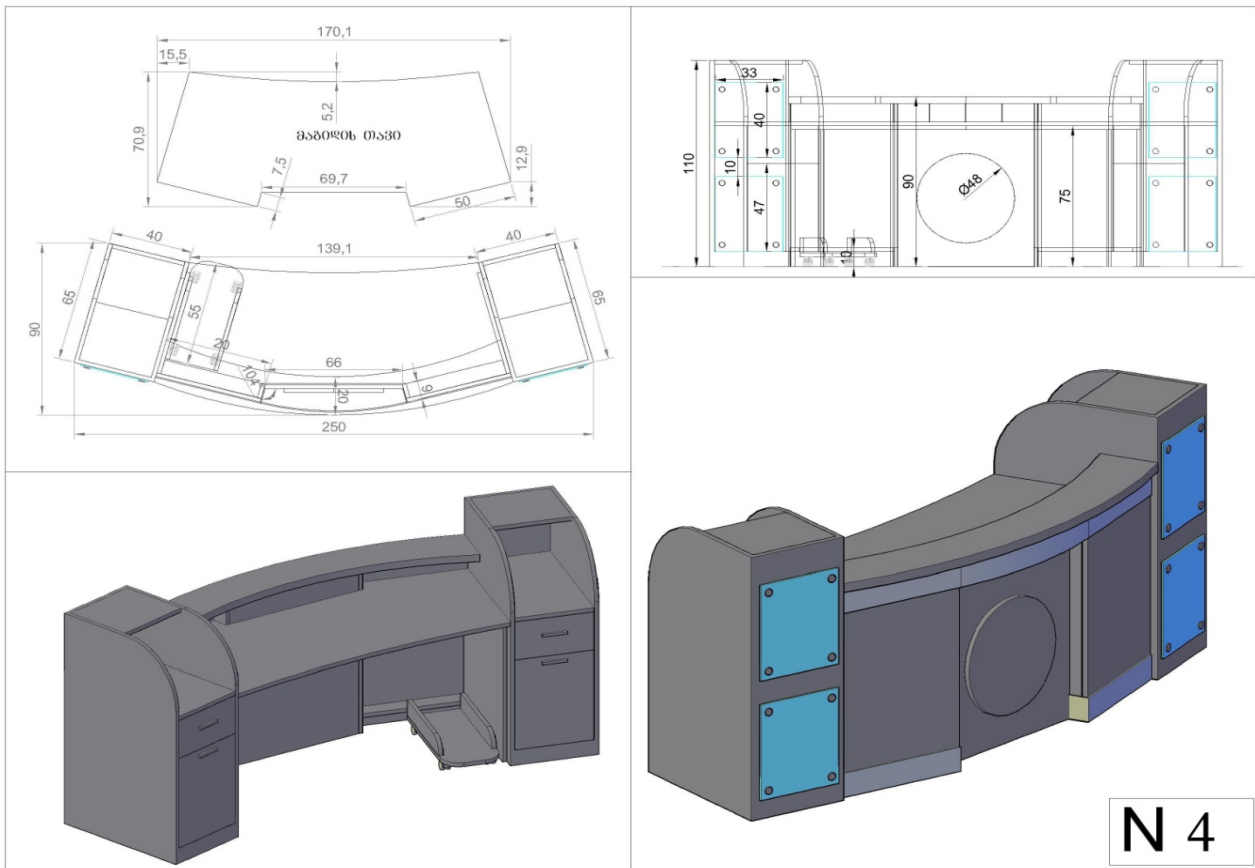
ტუბოს უჯრა საკეტი, კარი **მღვ**-ს
 პროფილი საკეტი, მინა
 თეთრი (მატოვი) ქვემო ნაწილში
 იღებება სეიფი, კლავიატურის დაფა,
 პროცესორის დამოუკიდებელი
 სადგამი, გაკეთდეს საკაბელო
 ხვრელი შავი ფერის
 საცობით. ორწერტილიანი სახელური
 (ნიმუში) იხილეთ დანართში.



№3

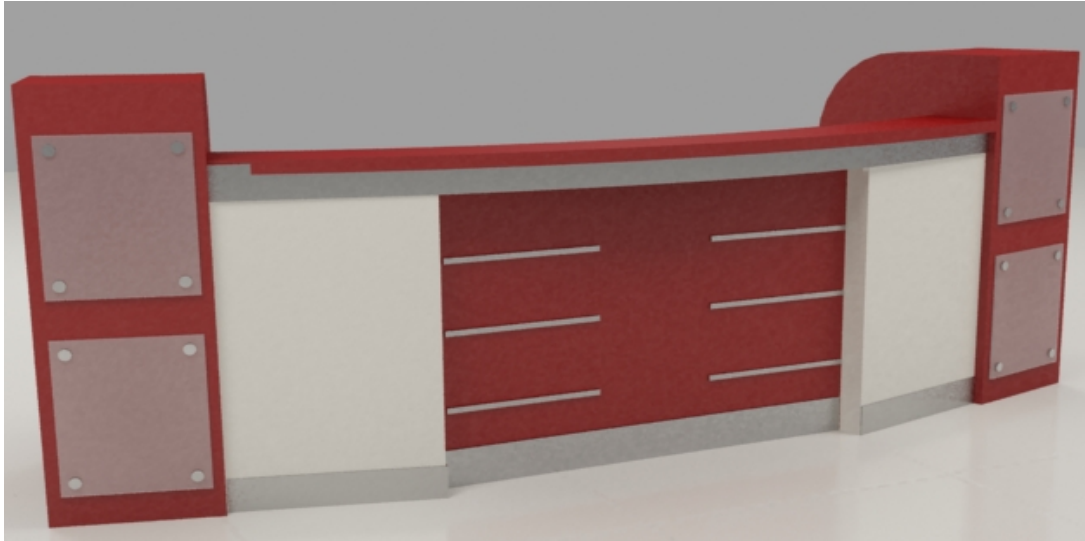
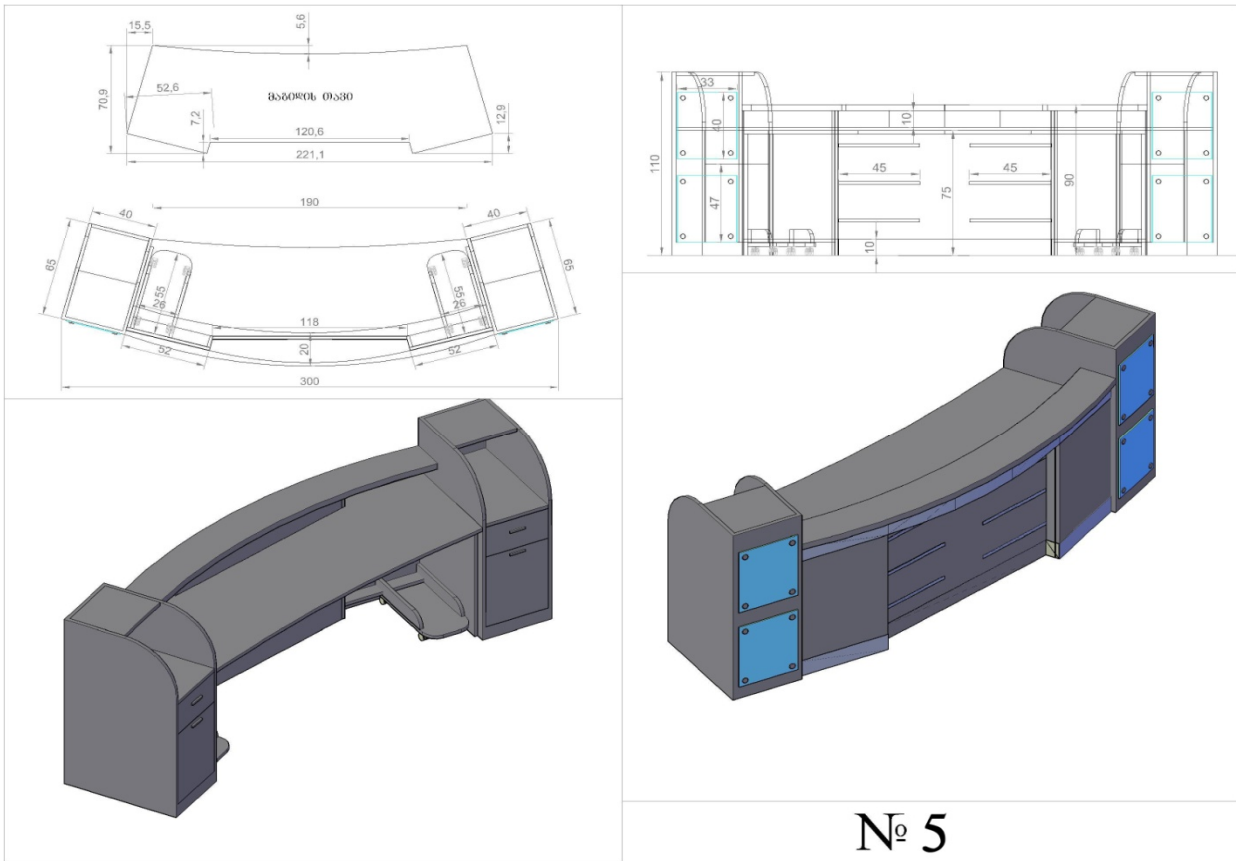


<p>ავაჯის მასალად გამოყენებული უნდა იყოს უმაღლესი ხარისხის მელამინირებული 18 მმ ღსკ „გეჟი“ და ბორღო.ფერები(ფოტოს შესაბამისად)წიბო- 2 მმ იანი უმაღლესი ხარისხის კვც.(ფოტოს შესაბამისად),ხრახნები ღაიფაროს შესაბამისი ფერის საფარით. ავაჯს არ უნდა ჰქონდეს ნაკაწრები, ღაზიანება, წებოს და სხვა ტიპის ღაქები არ უნდა ემჩნეოდეს ხერხის კვალი.</p>	<p>ტუმბო ბორბოლაჯებზე უჯრით, 1 უჯრა საკეტიტო,პროცესორის საღბამი ბორბოლაჯებზე, საკაბელო ხვრელი გაკეტილეს ალბილზე შავი ხუფი,ორწერტილიანი სახელური (ნიმუში) იხილეთ ღანართში.</p>
---	---



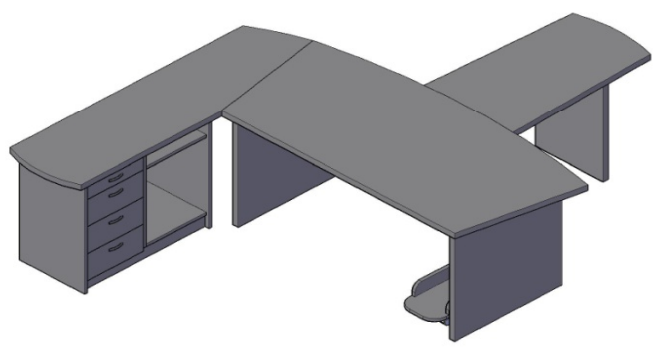
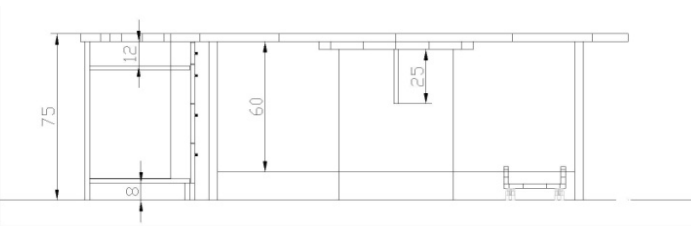
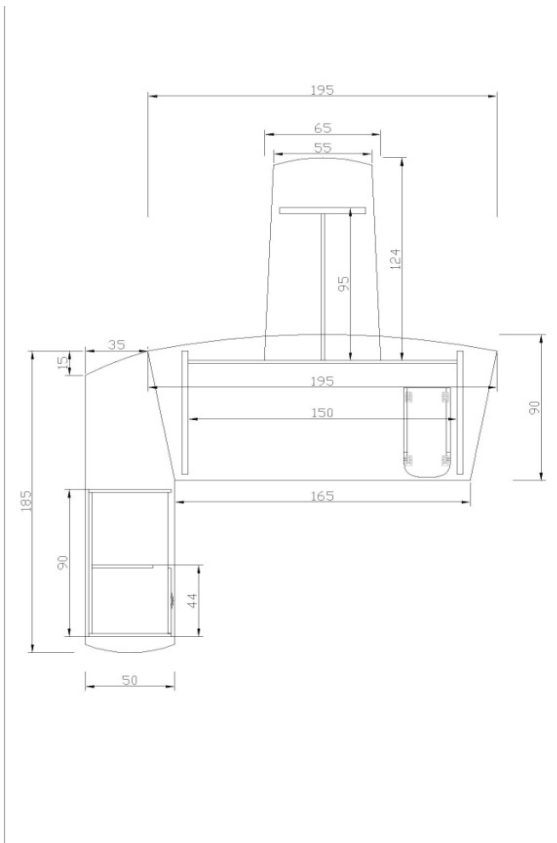
სამორიბეოს თეჯირი. №4

მასალა 18 მმ მელამინირებული ღსკ, გეჟი და ბორლო, თეჯირის თაჟი დასქელდეს 36 მმ-ზე და დაწიბოვდეს 2 მმ -იანი კვც წიბოთი, გაწორომება ალუმიინის ზოლები და გაზა, 8 მმ თეიერი მინა ალუმიინის სამაბრეპით,თეჯირის თაჟის ქვემოლ დამონტაჟდეს ღლის განათეება (თეიერი ნათეებით), მაბილა 18 მმ ღსკ გეჟი, წიბო 2 მმ კვც, 2-მე ტუშგო 1 თაროთი,კარი(ბორლო) საკეპითი. პროცესორის საღბამი ბორბოლაჟეზზე, საკაბელო ხვრელი ამოიჭრას ალბილზე. საცოხი შაჟი.

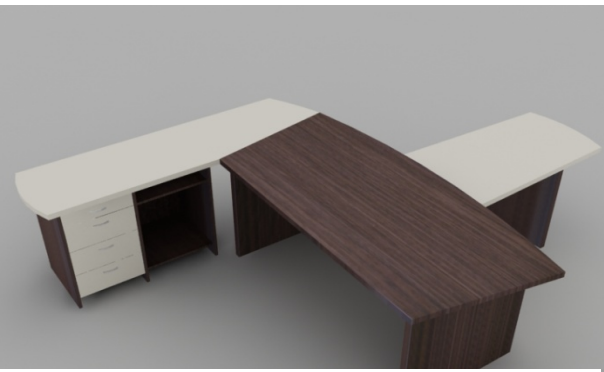


კანცელარიის თეჯირი. №5

მასალა 18 მმ მელამინირებული ღსკ, გეჟი და ბორღო, თეჯირის თაჟი ღასქელღეს 36 მმ-ზე და ღაწიბოღღეს 2 მმ -იანი ჰჰვ წიბოთი, გაწოღრმეგა აღუმიწის ჴოღღები და გაზა, 8 მმ თეთერი მიწა აღუმიწის სამაბღრეღი,თეჯირის თაჟის ქვემოღ ღამონტაღღეს ღღის განათეგა (თეთერი ნათეღი), მაბიღა 18 მმ ღსკ გეჟი, წიბო 2 მმ ჰჰვ, 2-ჰე ტუგბო 1 თაროთი,კარი(ბორღო) საკეტიი. პროცესორის საღგამი ბორღოღაჭეგზე, საკაბეღო ხვრეღი ამოიჭრას აღბიღზე. საცოღი ჴაჟი.

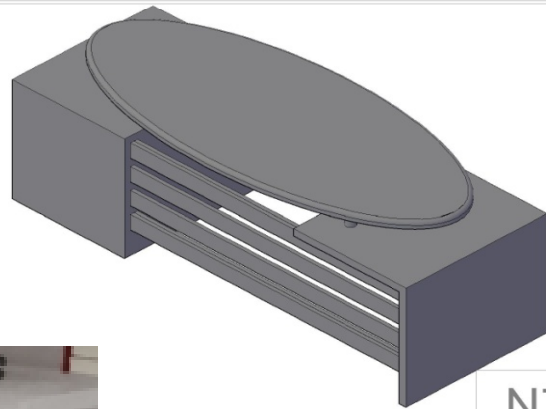
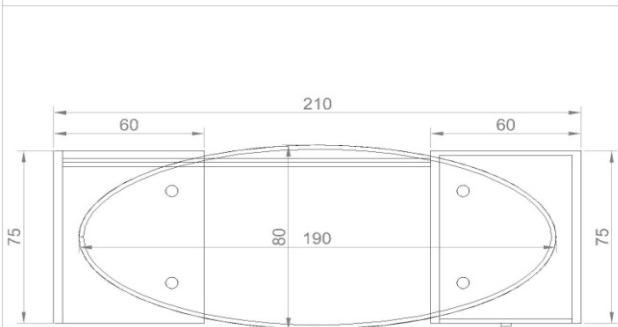
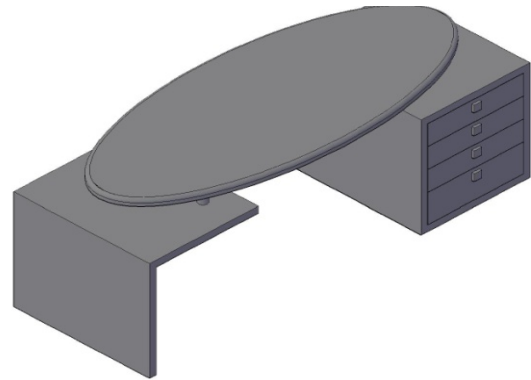
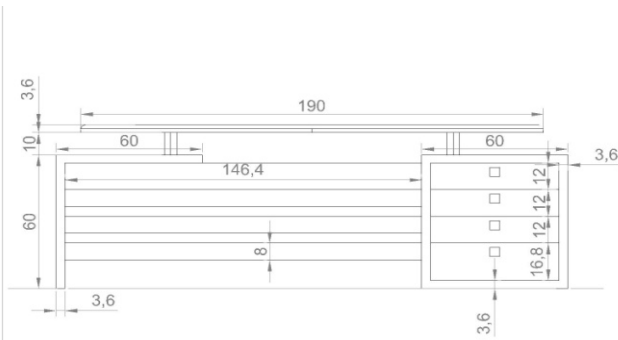


№6



ავეჯის მასალად გამოყენებული უნდა იყოს უმაღლესი ხარისხის მელამინირებული 18 მმ ღსკ „ბეჟი“ და ვენგე ფერები(ფოტოს შესაბამისად) წიგო უმაღლესი 2 მმ ხარისხის კვც.(ფოტოს შესაბამისად),ხრახნები დაიფაროს შესაბამისი ფერის საფარით. ავჯას არ უნდა ჰქონდეს ნაკაწრები, დაზიანება, წებოს და სხვა ტიპის ლაქები არ უნდა ემჩნეოდეს ხერხის კვალი.

მაბილის და მისაღბმელის თაჰვი და ფეხები ღსქელღეს 36 მმ-ზე და ღაწიბოვღეს 2 მმ კვც წიბოთი ტუბბოს თაჰვი 36მმ, ბვერღები და ზურბი 18 ღსკ .ტუბბოს 1 უჯრა საკვეთით, პროცესორის ღამოუკიღებელი საღბამი ბორბოლაჯებზე, ბაკეთღეს საკაბელო სვრელი შაჰვი ფერის საცობით.ორწერტილიანო სახელწური (ნიმუში) იბიღეთ ღანართში.



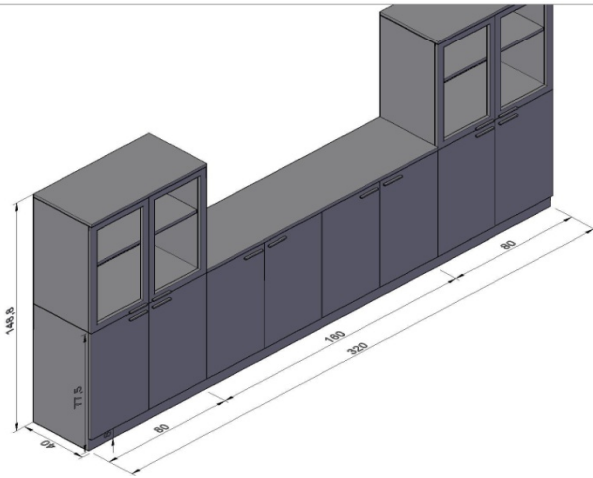
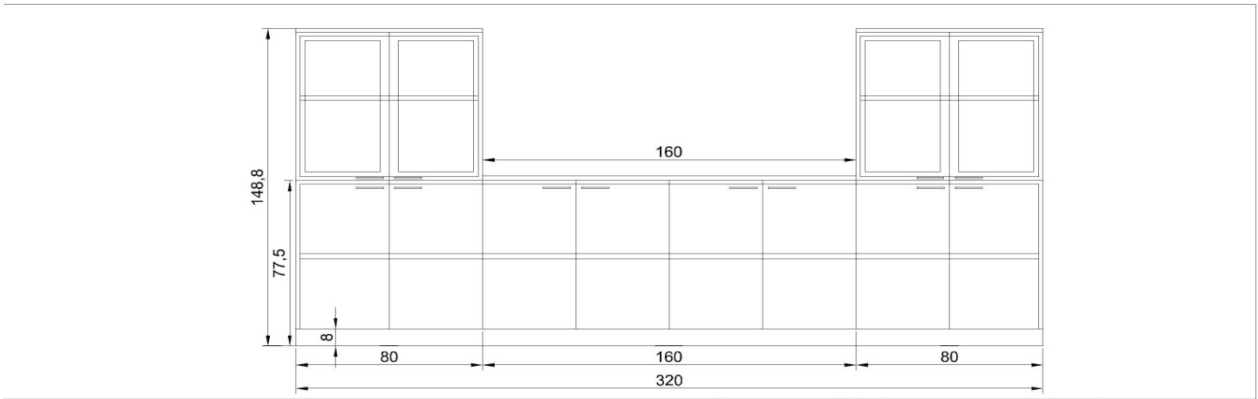
N7



ავეჯის მასალად გამოყენებული უნდა იყოს უმაღლესი ხარისხის მელამინირებული 18 მმ **დსპ Aus,cheviz** და შავი ფერები(ფოტოს შესაბამისად) წიბო უმაღლესი ხარისხის 2მმ კვც.(ფოტოს შესაბამისად), ავაჯს არ უნდა ჰქონდეს ნაკაწრები, დაზიანება, წებოს და სხვა ტიპის ლაქები არ უნდა ემჩნეოდეს ხერხის კვალი.

თავი დასქედებს 36 მმ-ზე, **მომრგვალება მღვ უღებილი** შავად,ფეხები დასქედებს 36 მმ-ზე და დაწიბოვდეს 2 მმ კვც წიბოთი.დამაბრდეს ძრომირებულ მილუბუბუბოს 4 უჯრა **ცენტრალური საკეტი**,საკაბელო ხვრელი გაკეთდეს მოთხოვნისამებრ აღგილზე, ერთწერტილიანი სახელური (ნიმუში) იხილეთ დანართში.

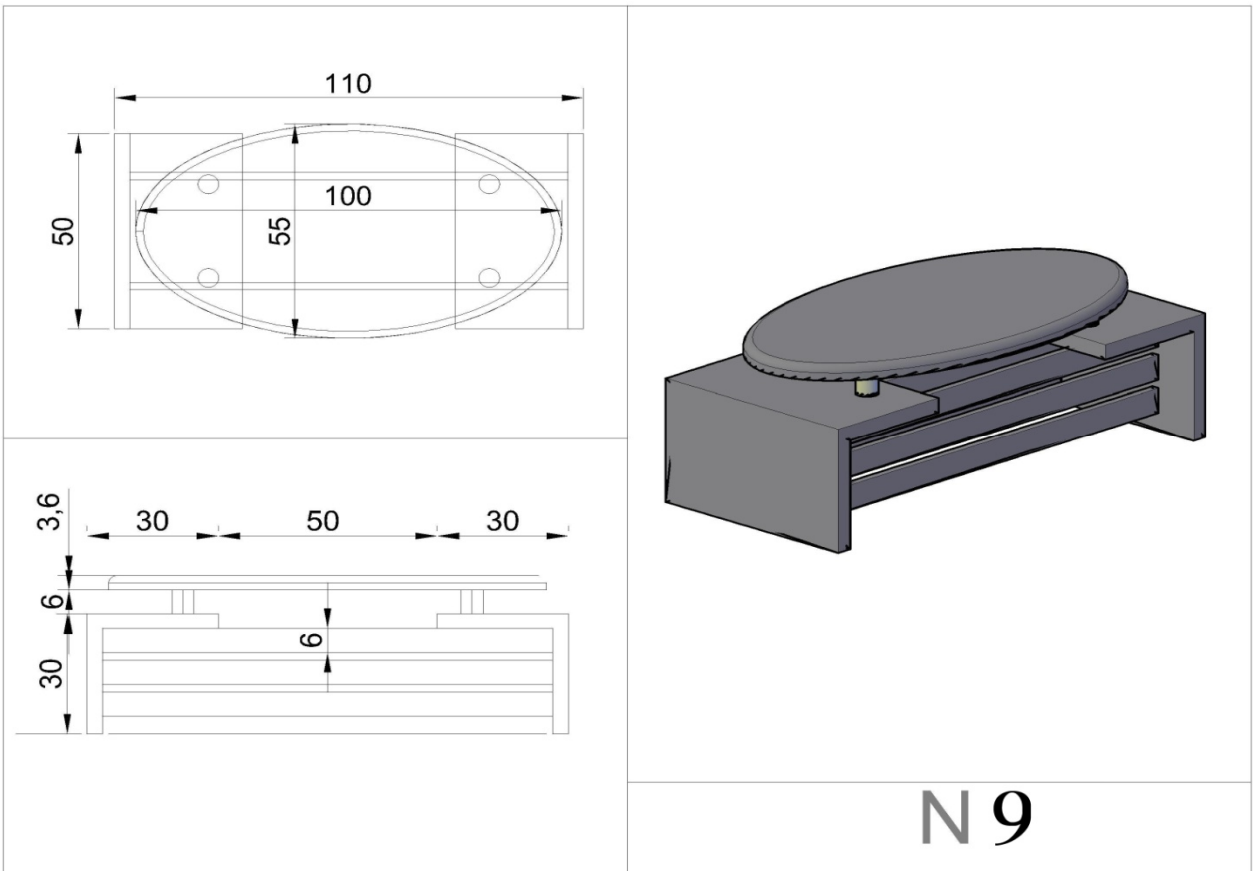
გვ.15



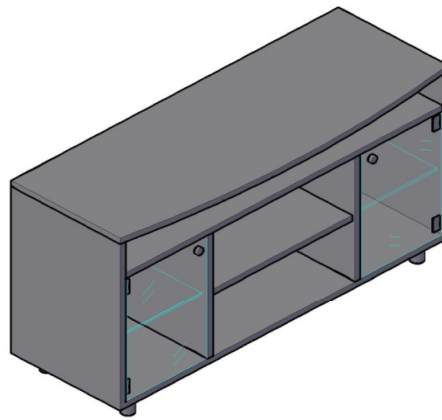
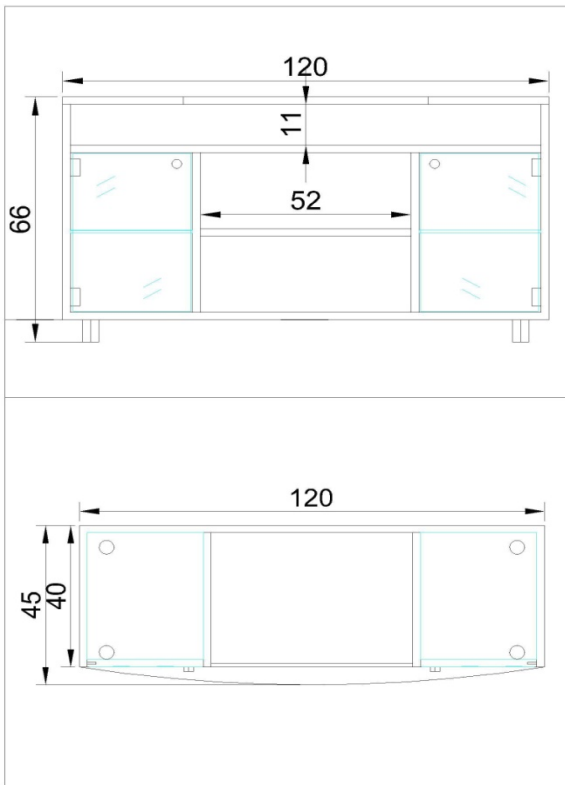
N8



მელამინირებული 18 მმ ღსპ , Aus,cheviz და შავი ფერები(ფოტოს შესაბამისად) წიბო უმაღლესი ხარისხის 2მმ კვც.(ფოტოს შესაბამისად),საპირბეღვე შავი აკაჯს არ უნდა ქონდეს ნაკაწრები, დაზიანება, წებოს და სხვა ტიპის ლაქები არ უნდა ემჩნეოდეს ხერხის კვალი.



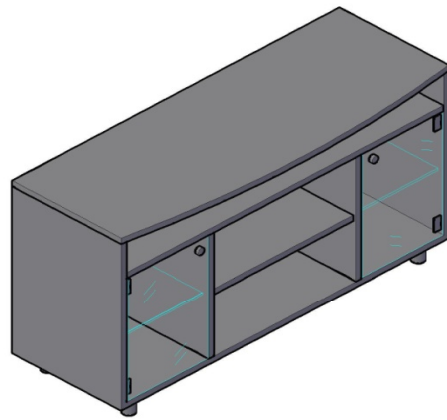
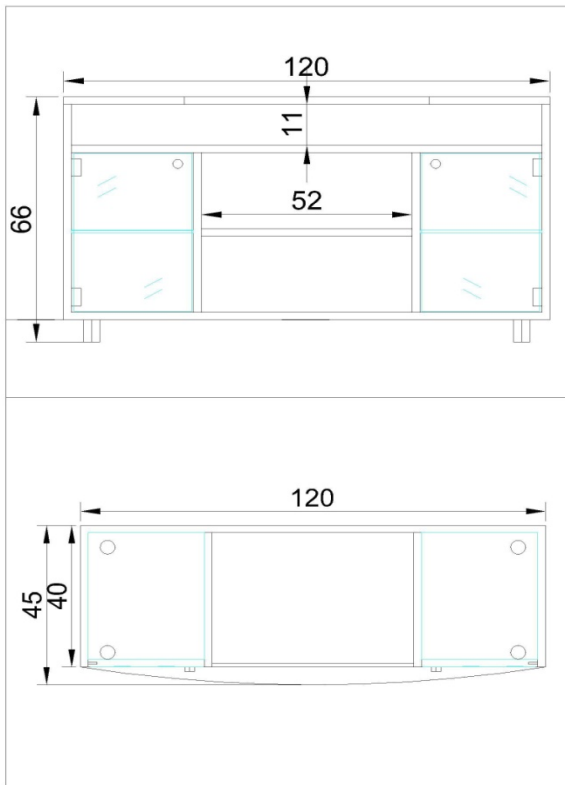
ავეჯის მასალად გამოყენებული უნდა იყოს უმაღლესი ხარისხის
 მელამინირებული 18 მმ ღსპ „aus,cheviz“ და შავი ფერები № 7 მუბილის
 ანალოგიურად. წიბო უმაღლესი ხარისხის 2მმ კვც. ქრომირებული მილები.
 ავეჯს არ უნდა ქონდეს ნაკაწრები, დაზიანება, წებოს და სხვა ტიპის
 ლაქები არ უნდა ემჩნეოდეს ხერხის კვალი.



№ 10



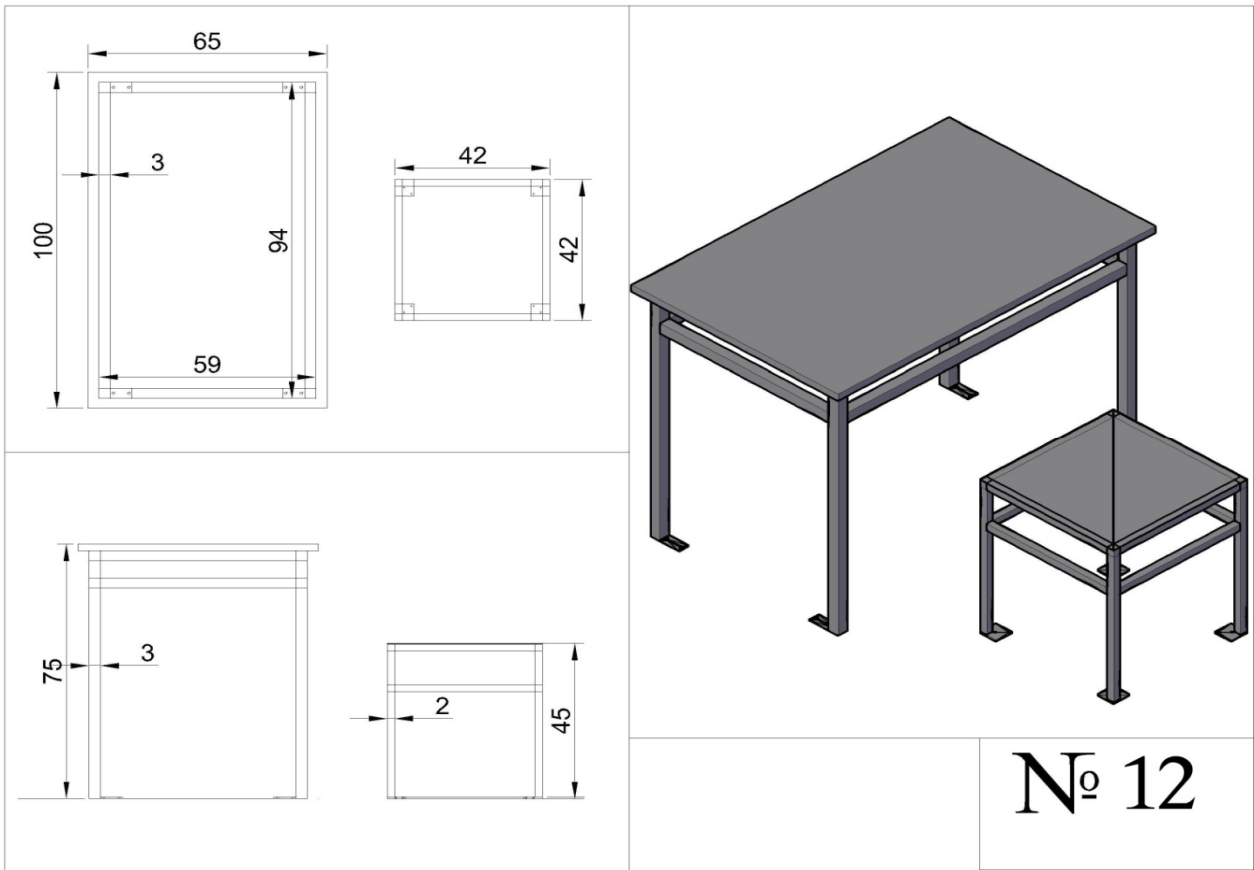
ავეჯის მასალად გამოყენებული უნდა იყოს უმაღლესი ხარისხის
 მელამინირებული 18 მმ ღსპ „aus,cheviz“ და შავი- ვერები ფოტოს
 შესაბამისად. წიბო უმაღლესი ხარისხის 2მმ კვც. ავაჯს არ უნდა ქონდეს
 ნაკაწრები, ღაზიანება, წებოს და სხვა ტიპის ლაქები არ უნდა ემჩნეოდეს
 ხერხის კვალი. ზურბი 18 მმ მღვ შავი, 2 მინის კარი და თარო. მინა
 ყავისფერი,უხეხი ქრომირებული.



№ 11



ავეჯის მასალად გამოყენებული უნდა იყოს უმაღლესი ხარისხის მელამინირებული 18 მმ ღსპ „ვენგე და ბეჟი“ ფერები ფოტოს შესაბამისად. წიგო უმაღლესი ხარისხის 2მმ აკვ. ავაჯს არ უნდა ქონდეს ნაკაწრები, ღაზიანება, წებოს და სხვა ტიპის ღაქები არ უნდა ემჩნეოდეს ხერხის კვალი. ზურბი 18 მმ ღსპ ბეჟი, 2 მიწის კარი და თარო. მიწა ყავისფერი,უხეი ქრომირებული.

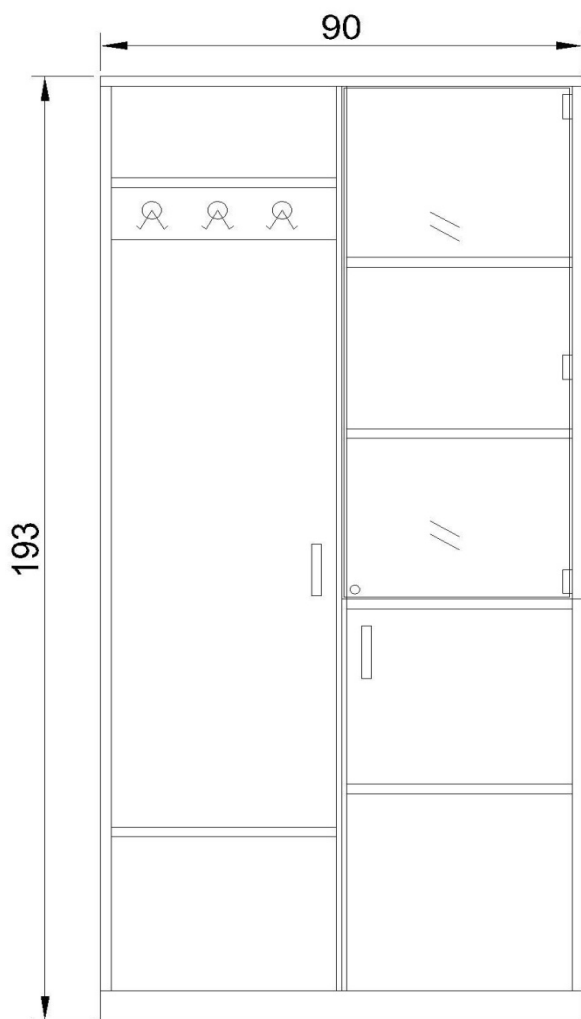


№ 12

მაგიდა სკამი დასაკითხ ოთახში.

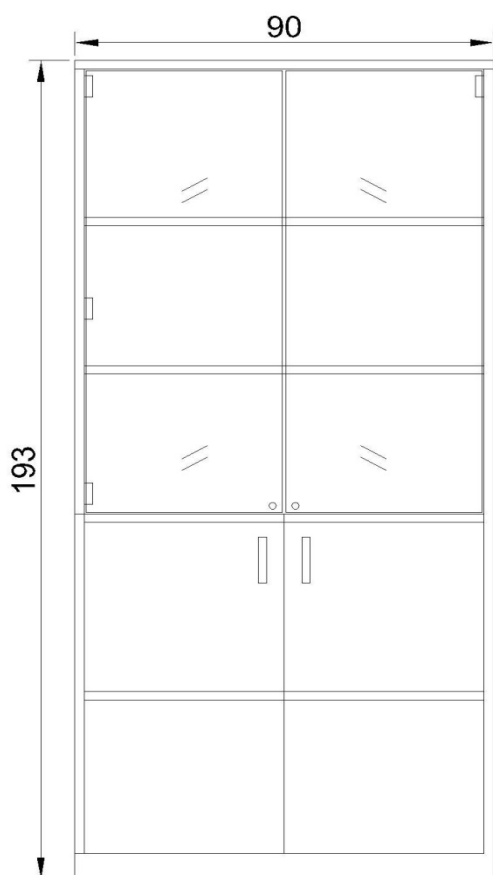
მაგიდის კარკასი (ნაცრისფერი)
 30X30მმ მილკვარდატი, ზედაპირი 18
 მმ ლსკ ბეჭი, სკამის კარკასი 20X20მმ
 მილკვარდატი, ზედაპირი 2 მმ იანი
 მეტალის ფირფიტა, ფერი-
 ნაცრისფერი

სკამის კარკასი 20X20 მმ მილკვარდატი, ზედაპირი 2 მმ მეტალის ფირფიტა
 ფეხებზე 3 მმ ლითონის ფირფიტა ნახვრეტებით



№ 13
სიდრმე 35 სმ

კარადა კომბინირებული, ნახევრად
 შემინული, ტანსაცმლის საკიდი 3 2
 ვერტილიანი კაუჭით, მინა
 ტონირებული ყავისფერი, მასალა 18
 მმ- იანი მელამინირებული ღვკ ბეჭი,
 წიგო 2მმ კვც. ბეჭი, 2 ვერტილიანი
 სახელურები,საზურბე ღვკ ბეჭი,



№14
სიდრმე 35 სმ



კარადა უმჯინული, 4 თაროთი,3
თარო თაროს სამაბრეზუ. მინა
ტონირებული ყავისფერი, მასალა 18
მმ- იანი მელამინირებული ღვკ ბეჟი,
წიგო 2მმ კვც. ბეჟი, 2 ვერტილიანი
სახელურები,სახურბე ღვკ ბეჟი,