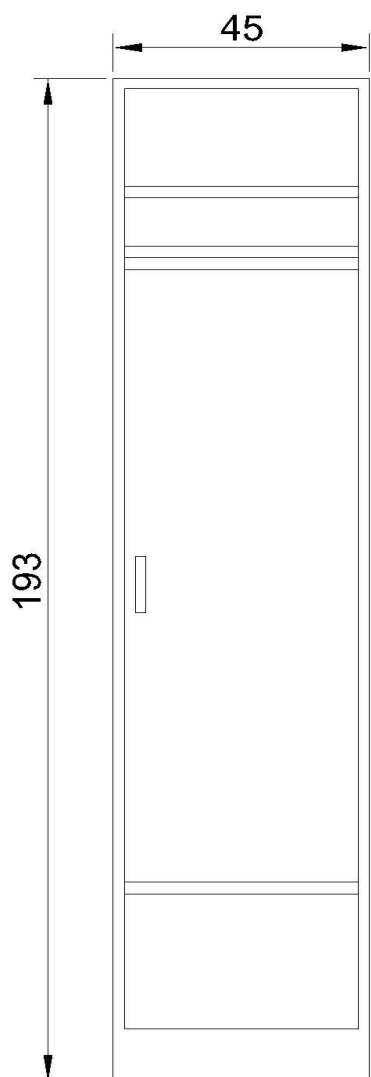


№ 15

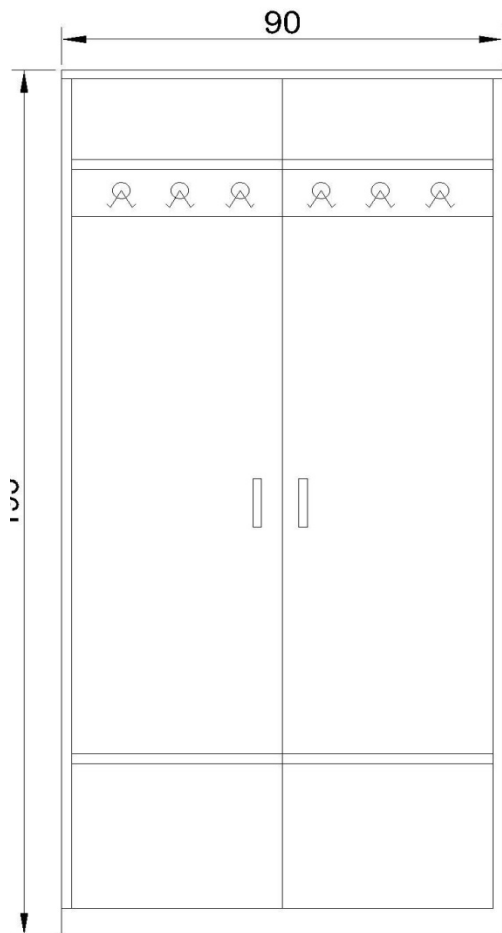


ავეჯის მასალად გამოყენებული უნდა იყოს უმაღლესი ხარისხის მელამინირებული 18 მმ ღსპ ,კენები და ბეჭი ფერები ფოტოს შესაბამისად. წიგო უმაღლესი ხარისხის 2მმ კვც. ტუმბო ბორბოლაჭებზე 1 უჯრით საკეტიო, პროცესორის საღბამი ბორბოლაჭებზე, საკაბელო ხვრლი ბაკეიდეს ალბილზე, შამი ხუფით/ ავაჯს არ უნდა ქონდეს ნაკაწრები, დანთანება, წებოს და სხვა ტიპის ლაქები არ უნდა ემჩნეოდეს ხერხის კვალი.



№16 სიდრმე 60სმ

კარადა დახურული ტანსაცმლის
საკიდი ქრომირებული მილით, 2
თაროთი მასალა 18 მმ- იანი
მელამინირებული ღვპე ბეჭი, წიბო 2მმ
პვც. ბეჭი, 2 ჯერტილიანი
სახელური,სახურბე ღვპე ბეჭი,

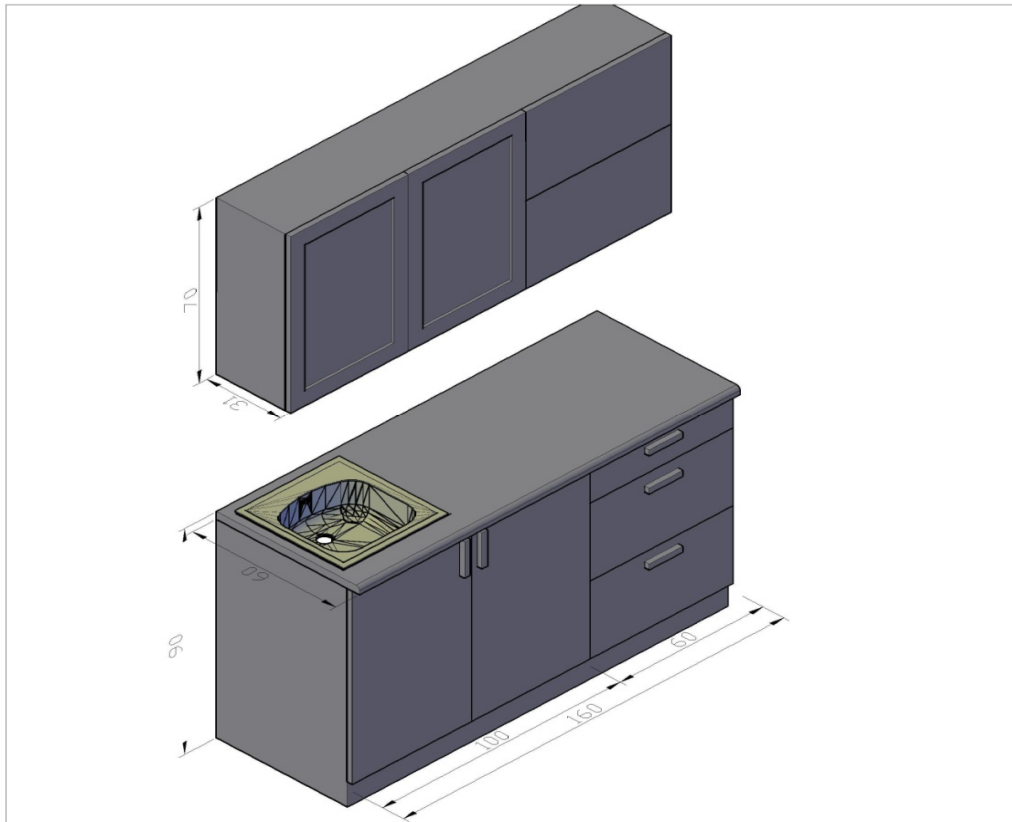


№17
სიღრმე35სმ

პარადა დახურული ტანსაცმლის
საკიდი 6 -2 ვერტიკალური კაუჭით, 2
თაროთი მასალა 18 მმ- იანი
მელამინირებული ღვა ბეჭი, წიბო 2მმ
პვც. ბეჭი, 2 ვერტიკალური
სახელური,სახურბე ღვა ბეჭი,



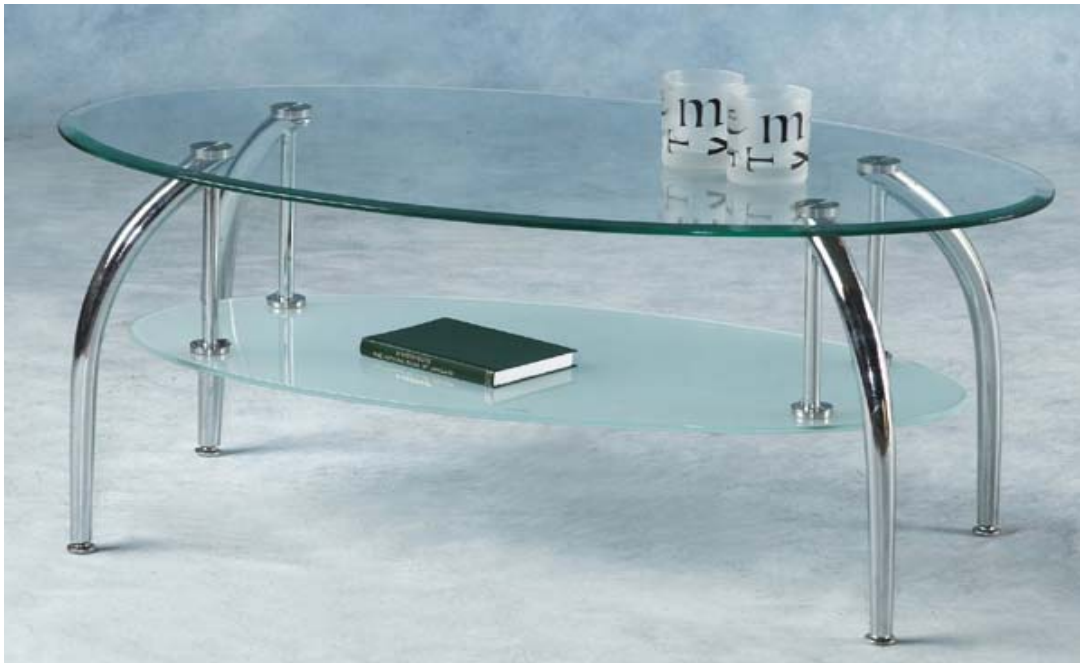
ქრომირებულ ფეხებსზე, ნესტბამქლი
ზეღაკირით



№ 19

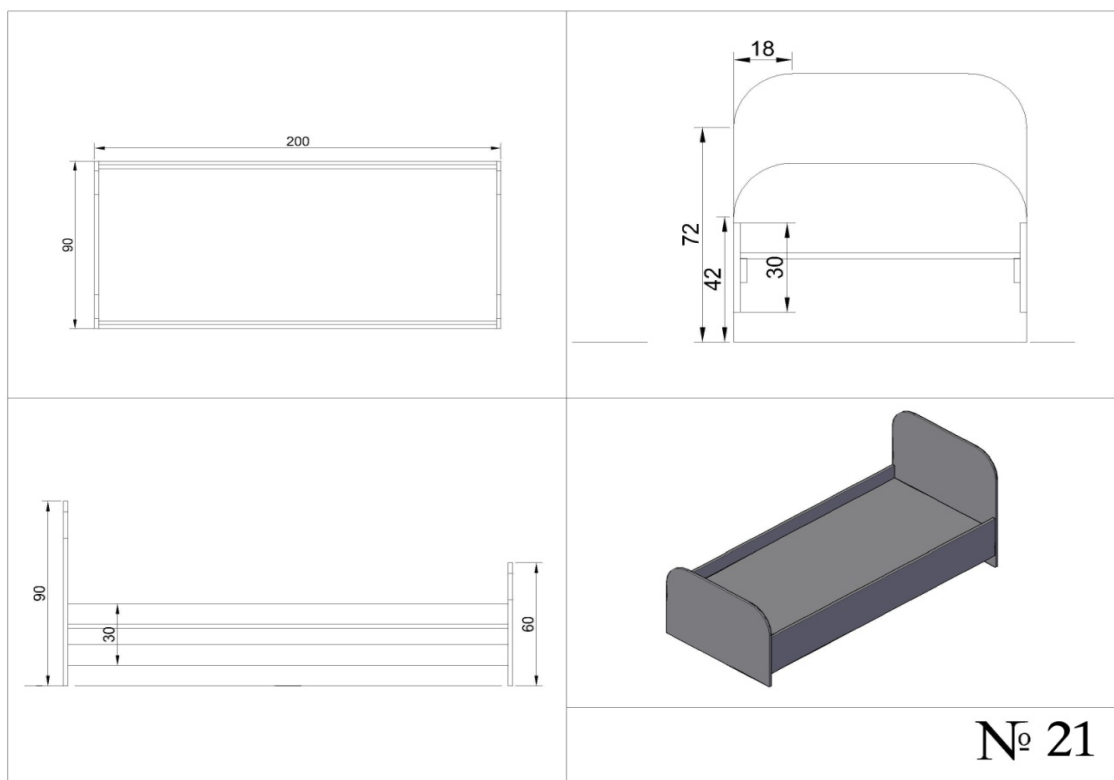


პარკასი 18 მმ ღსკ ბეჟი, ზედაპირი ნესტამბლე 30 მმ ღსკ
 ღაკლასტიკატეპული(სტალიუმნიცა) უმინული კარი მღვ-ს პროფილი ბეჟი,
 მინა მატოვი თეთრი, ნიჟარა 1 სექციით ჩაიღვას ალბილზე, ზედა
 კარადების ბორლოსური კარი ასაწეპ მქქანიზმზე, 2წერტილიანი
 სახელურები, ბაზა ალუმინის, წიბო 2 მმ კვც.

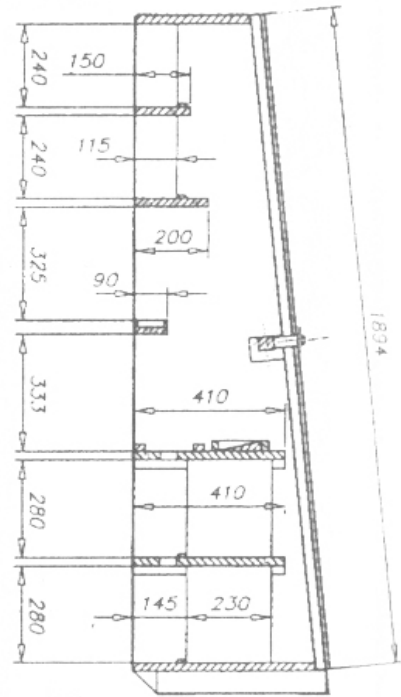
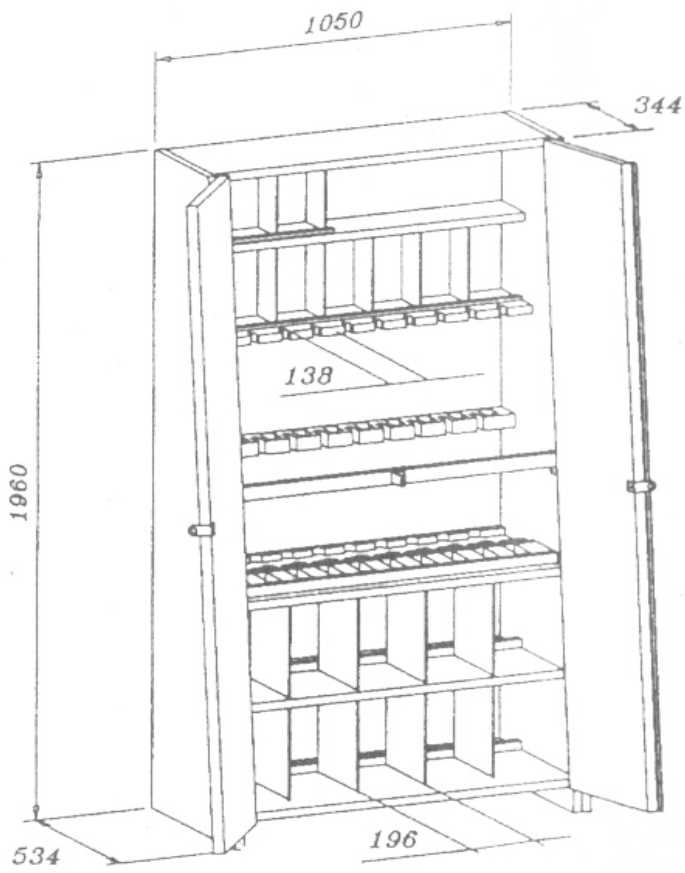


ქურნალების მაგიდა, ფოტოს
შესაბამისი,

№20 100X50X50

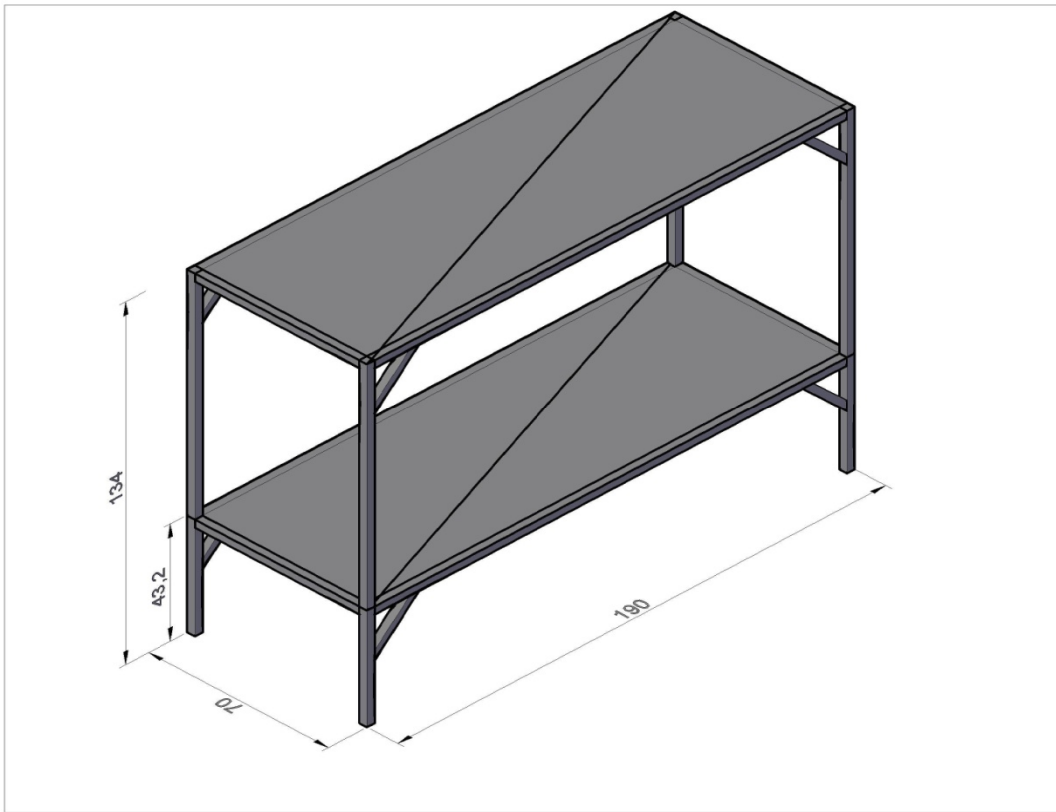


საწოლი 1 ალბილიანი მატრასით, ღსპ
 18 მმ მელამინირებული, ბეჟი და
 ვენგის კომბინაცია, წიბო 2 მმ კვც.

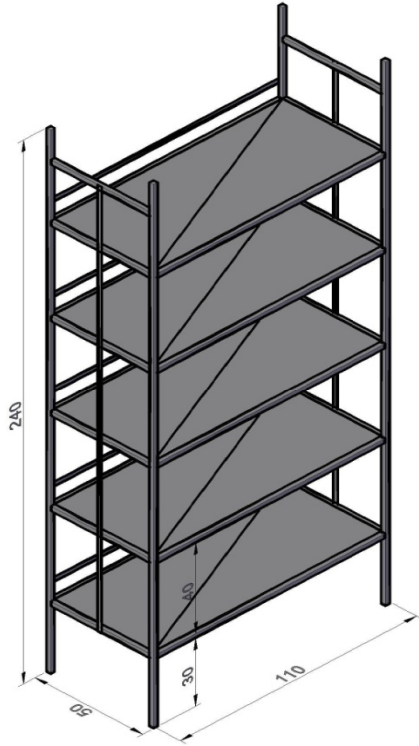


№ 22

მასალა 18 მმ მელამინირებული ღსკ ვენბე,წიბო 2 მმ კვც. საზურგე ღვკ ბეშო

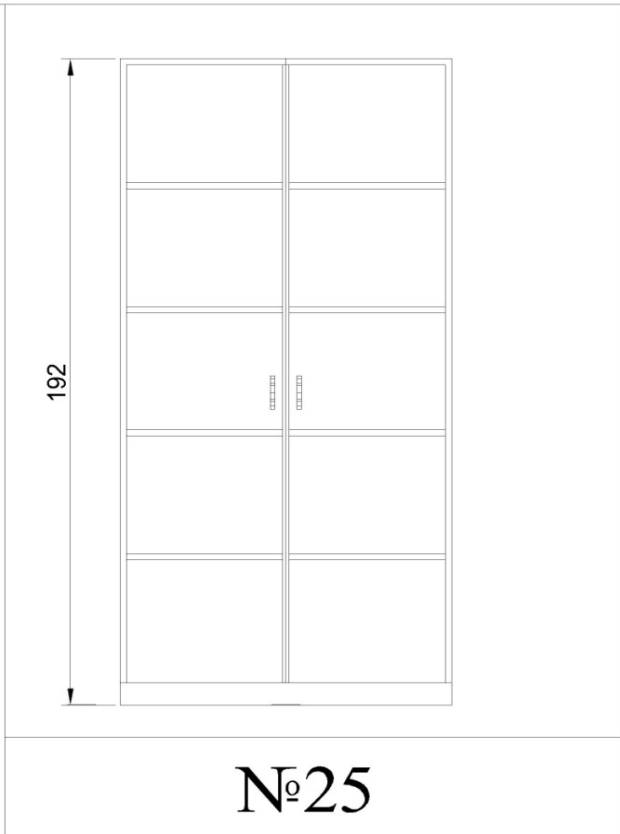
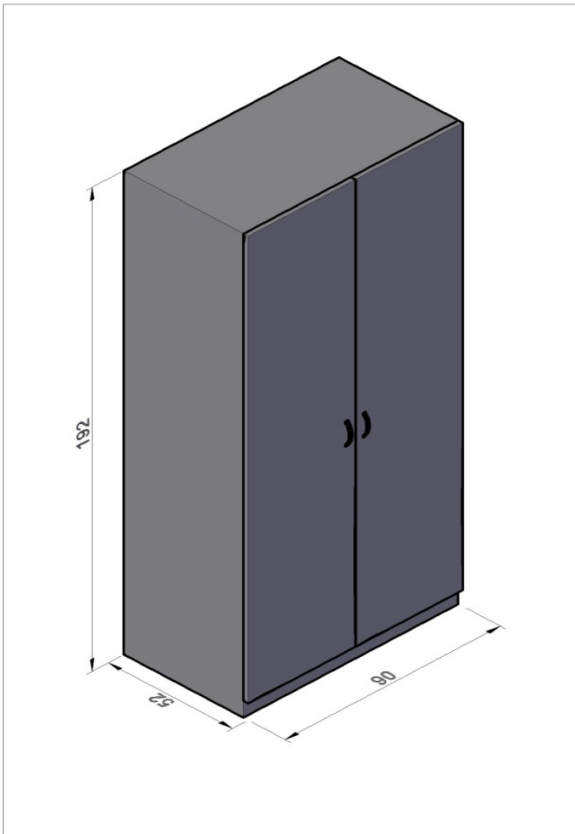


მეტალის საწოლი, კარკასი 30X30 მმ მილკომპლრატი, ზედაპირი 2მმ მეტალის



№24

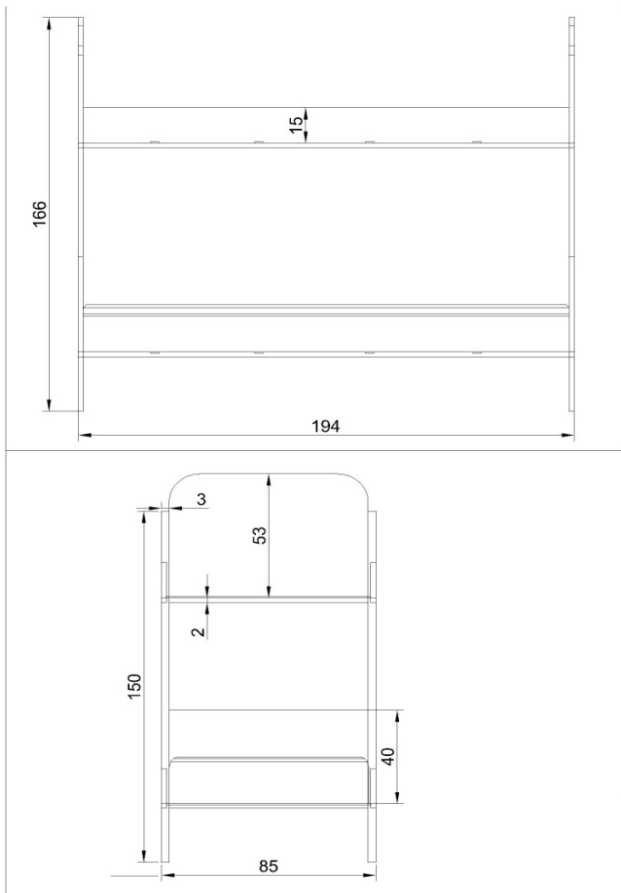
კარკასი 20X20X მმ მილკვადრეატი,
ზედაპირი 2 მმ-იანი მეტალის
ფირფიტა, ტიხრები ზოლოვანა 20მმ
ფერი ნაცრისფერი.



№25

კარადა ღახურული შუატიხრით
 ნივთმტკიცებისთვის, 4+4თაროთი,
 მასალა 18 მმ- იანი მელამინირებული
 ღვპე გეჟი, წიბო 2მმ კვც. გეჟი, 2
 წერტილიანი სახელურები,საზურგე
 ღვპე გეჟი,





N 26

საწოლი 2 იარუსიანი, მეტალის კარკასზე 30X20/20X20 მილკვადრატული ღსპ 18 მმ , წიბო 2 მმ. საწოლის თავები ვენგაუ, ცარბა ბეჟი, მატრასის ჩასაწმენდი ღვპ ბეჟი, 2 მატრასი, მილკვადრატის თავი ღაიფაროს ხეში



სკამი მმართველის

სკამი მთავრის



სკამი საოფისო ბორბოლაჟებზე (ბორლო)



სპამი სარეზინო (პორტო)



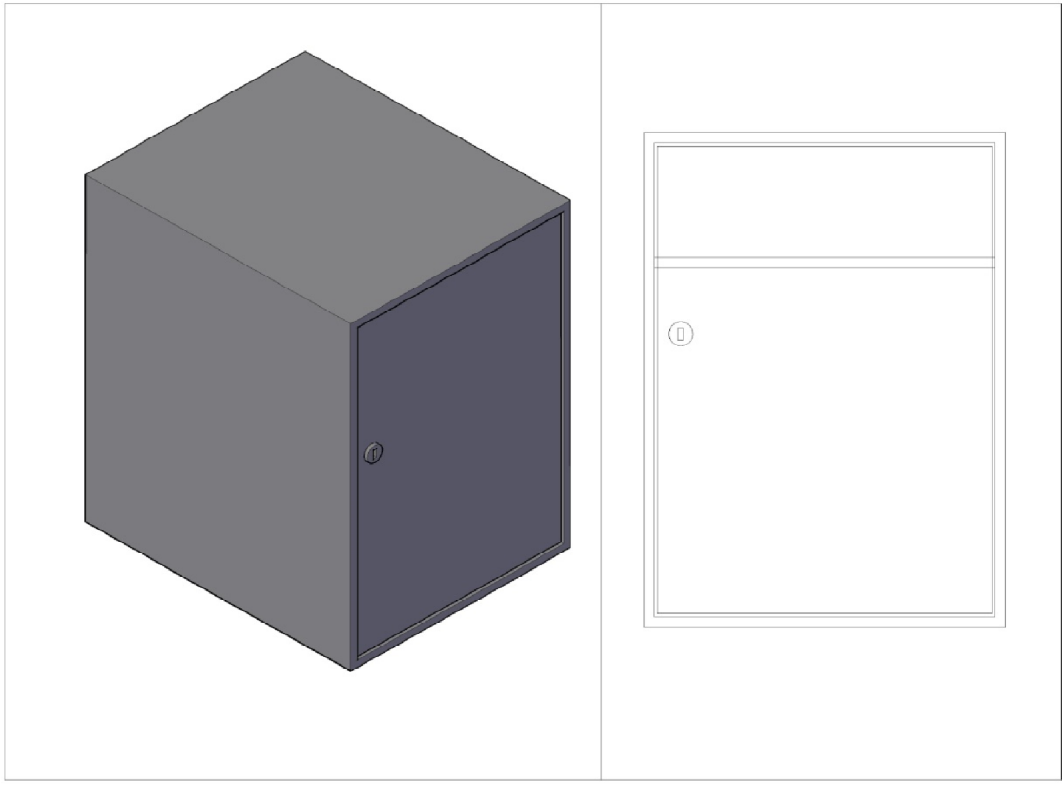
სპამი სარეზინო



სკამი 3 ალგოლიანი მოსაცდელში(ბორღოსური ნაჭრის გალაკვრით)



სეიფი კოდირეზული



მეტალის კარაღა სეიფი 1 თაბოთი	სიმაღ.42 ბანო 37 სიღრმე 42
მეტალის კარაღა სეიფი 1 თაბოთი	სიმაღ.40 ბანო 35 სიღრმე 44
მეტალის კარაღა სეიფი 1 თაბოთი	სიმაღ.48 ბანო 40 სიღრმე 44

მეტალის კარაღა-სეიფი,ფერი ბეჟი



ლივანი 3 ალბილიანი 2 სავარძლით ნატურალური ტყავის

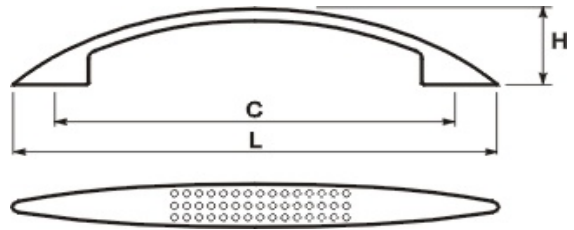


ფიგურა 2 ალბილიანი ნაჭრის გადაკვრით

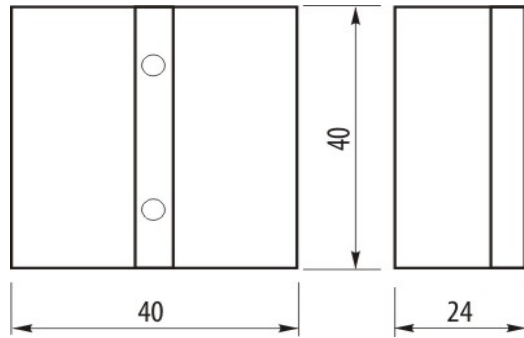
ღანართი



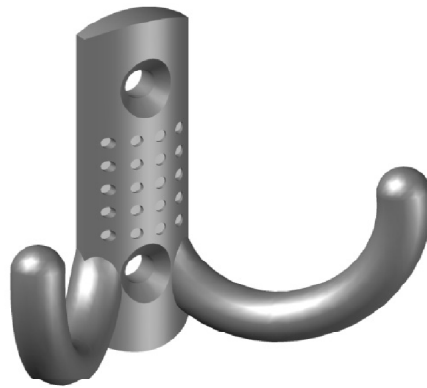
სახელური



სახელური მმართველის კაბინეტში



სახელური მოაღბილეპიან



ტანსაცმლის კაუჭი