

№	ორგანიზაციის დასახელება	წარმოდგენილი დოკუმენტაციის				მიმღების ხელმოწერა
		დასახელება	პაკეტის რაოდენობა	პაკეტის მიღების თარიღი	ჩაშვარებლის ხელმოწერა	
	შპს "შესწმენაპროექტი"	ახალციხის მუნიციპალიტეტის სოფელ ფერსაში საკრებულოს შენობის სახურავის მოწყობის საპროექტო-სახარჯთაღრიცხვო დოკუმენტაციის შექმნაზე	1 (ერთი)	09.11.2012	<i>ვ. ხაბიძე</i>	<i>[Handwritten Signature]</i>



ამონაწერი მეწარმეთა და არასამეწარმეო
(არაკომერციული) იურიდიული პირების
რეესტრიდან

განაცხადის ნომერი: 546524
განაცხადის რეგისტრაციის ნომერი: B12121441
ამონაწერის მომზადების თარიღი: 06/11/2012 17:14:46

სუბიექტი

საფირმო სახელწოდება: შპს მესხშენპროექტი
იურიდიული მისამართი: საქართველო, ახალციხე, სულხან-საბას ქ., №12ა
საიდენტიფიკაციო კოდი: 224092274
სამართლებრივი ფორმა: შეზღუდული პასუხისმგებლობის საზოგადოება
სახელმწიფო რეგისტრაციის თარიღი: 30/09/2008
მარეგისტრირებელი ორგანო: ახალციხის საგადასახადო ინსპექცია
საგადასახადო ინსპექცია: ახალციხის რეგიონალური ცენტრი (საგ-დო ინსპექცია)

ხელმძღვანელობაზე/წარმომადგენლობაზე უფლებამოსილი პირები

- 47001000859, ვახტანგი ხითარიშვილი,
დირექტორი, ,

პარტნიორები

	წილი	ანგარიშის ნომერი
47001000859, ვახტანგი ხითარიშვილი,	100.00000000%	224092274-SH-00001

ყადაღა/აკრძალვა:

რეგისტრირებული არ არის

საგადასახადო გირაუნობა/იპოთეკის უფლება:

- საგადასახადო გირაუნობა/იპოთეკა: 102012256804 23/10/2012 13:17:12
ვახტანგი ხითარიშვილი ს/ნ 124411298 პ/ნ 47001000859
საგანი: მთელი ქონება

საფუძველი: შეტყობინება, N0361853, 23.10.2012, ახალციხის რეგიონული ცენტრი

მომრავ ნივთებსა და არამატერიალურ ქონებრივ სიკეთეზე გირავნობა/ლიზინგის უფლება:

რეგისტრირებული არ არის

მოვალეთა რეესტრი:

რეგისტრირებული არ არის

ამონაწერში ტექნიკური ხარვეზის აღმოჩენის შემთხვევაში, შესაძლებელია სარეგისტრაციო სამსახურში მოსვლის გარეშე, ელექტრონულად წარმოადგინოთ განცხადება:
<http://public.reestri.gov.ge> ან დაგვიკავშირდეთ: 2 405 405; 595 33 71 81; შესწორებული ამონაწერის მიღება შეგიძლიათ ვებ გვერდზე, ელექტრონულად, ასევე საჯარო რეესტრის ეროვნული სააგენტოს ნებისმიერ ტერიტორიულ სარეგისტრაციო სამსახურსა და ლიბერთი ბანკის ნებისმიერ ფილიალში.

საკონკურსო წინადადება

თარიღი: 9 ნოემბერი 2012წ.

ვის: ახალციხის მუნიციპალიტეტის საკრებულო

(შემსყიდველი ორგანიზაციის დასახელება)

ვისგან: შ.პ.ს. "მესხმშენპროექტი" ქ. ახალციხე სულხან-საბას ქ №12ა

(კონკურსანტის დასახელება და მისამართი)

შევისწავლე რა თქვენს მიერ სახელმწიფო შესყიდვაზე საკონკურსო წესით გამოცხადებული განცხადება, ახალციხის მუნიციპალიტეტის სოფ. ფერისის საკრებულოს შენობის სახურავის მოწყობის საპროექტო-სახარჯთაღრიცხვო დოკუმენტაციის დამუშავებაზე, თანახმა ვარ ამ გამოცხადებული კონკურსის შესაბამისად განვახორციელო მიწოდება და გთავაზობთ ზემოაღნიშნულ შესრულებას შემდეგ ფასად:

300 (სამასი) ლარი. აღნიშნული თანხის გადახდა შეიძლება მოხდეს შესრულებული სამუშაოების მიღება-ჩაბარების აქტის გაფორმების შემდეგ.

წინამდებარე შესყიდვის წინადადება ძალაშია 15 დღის განმავლობაში, დაწყებული შემდეგი თარიღიდან 9 ნოემბერი 2012წ-დან.

ამით ვადასტურებთ, რომ გაცნობილნი ვართ "სახელმწიფო შესყიდვის შესახებ" საქართველოს კანონსა და შესყიდვის მსვლელობის დროს ვიმოქმედებთ დადგენილი ნორმების ფარგლებში

შესყიდვის წინადადებას თან ახლავს შემდეგი დანართები:

- | | |
|---|------------|
| 1. საკონკურსო წინადადების ფასი | 1. ფურცელი |
| 2. ინფორმაცია მომსახურების მიწოდების ვადის შესახებ | 1. ფურცელი |
| 3. ინფორმაცია ანგარიშსწორების პირობების შესახებ | 1. ფურცელი |
| 4. რეკვიზიტები: მისამართი, ტელეფონი, ფაქსი, საბანკო რეკვიზიტები | 1. ფურცელი |
| 5. ამონაწერი მეწარმეთა და არასამეწარმეო იურიდიულ პირთა რეესტრიდან | 2. ფურცელი |
| 7. საფასურის გადახდის დამადასტურებელი დოკუმენტი | 1. ფურცელი |
| 8. გასაწვეი მომსახურების განმარტებითი ბარათი. | 1. ფურცელი |
| 9. ნახაზი | 2. ფურცელი |
| 10. სურათები | 3. ფურცელი |

შ.პ.ს. "მესხმშენპროექტი"



დირექტორი

Handwritten signature

/ვ. ხითარიშვილი/

კონკურსანტის დასახელება: შ.პ.ს. "მესხმშენპროექტი"

ახალციხის მუნიციპალიტეტის სოფ. ფერსის საკრებულოს შენობის სახურავის მოწყობის
საპროექტო-სახარჯთაღრიცხვო დოკუმენტაციის დამუშავება

ხარჯთაღრიცხვა

№	სამუშაოს დასახელება	განზომილება	მოცულობა	ღირებულება ლარებში
1	განმარტებითი ბარათი	ოპერაცია	1	15
2	ფოტომასალა	ოპერაცია	3	10
3	სიტუაციური რუკა 1:2000 მასშტაბით	ოპერაცია	1	20
4	სამუშაოების მოცულობათა უწყისი	ოპერაცია	1	13
5	სახურავის გეგმა	ოპერაცია	1	15
6	სახურავის გეგმა წყლის გადაყვანის სქემით	ოპერაცია	1	15
7	მასალების სპეციფიკაცია.	ოპერაცია	1	20
8	სახურავის მოწყობის შესაბამისი ნახაზები	ოპერაცია	1	20
9	სამუშაოების შესრულების გრაფიკი	ოპერაცია	1	10
10	სახარჯთაღრიცხვო დოკუმენტაცია	ოპერაცია	1	30
11	ტექნიკური დავალება	ოპერაცია	1	10
12	საავტორო ზედამხედველობა	ოპერაცია	1	20
	ჯამი			198
	ზედნაღები ხარჯები			80
	ჯამი			278
	გვერდური დაგროვება 8%			22
	ჯამი			300

კონკურსანტი: შ.პ.ს "მესხმშენპროექტი"-ს დირექტორი / ვ. ხითარიშვილი/



კონკურსანტის დასახელება

შ.პ.ს "მესხმშენპროექტი"

ახალციხის მუნიციპალიტეტის სოფ. ფერსის საკრებულოს შენობის სახურავის მოწყობის
საპროექტო-სახარჯთაღრიცხვო დოკუმენტაციის დამუშავების

მომსახურების მიწოდების გრაფიკი

რიგითი №	მოსაწოდებელი მომსახურების მოკლე დახასიათება	მოცულობა	მიწოდების ადგილი	მიწოდების გრაფიკული კადები
1	განმარტებითი ბარათი	1	ქ. ახალციხე შ. ახალციხელის ქ. №2	ხელშეკრულების გაფორმებიდან 10 დღეში
2	ფოტომასალა	3		
3	სიტუაციური რუკა 1:2000 მასშტაბით	1		
4	სამუშაოების მოცულობათა უწყისი	1		
5	სახურავის გეგმა	1		
6	სახურავის გეგმა წყლის გადაყვანის სქემით	1		
7	მასალების სპეციფიკაცია.	1		
8	სახურავის მოწყობის შესაბამისი ნახაზები	1		
9	სამუშაოების შესრულების გრაფიკი	1		
10	სახარჯთაღრიცხვო დოკუმენტაცია	1		
11	ტექნიკური დავალება	1		
12	საავტორო ზედამხედველობა	სამუშაოების შესრულების პერიოდში		

კონკურსანტი: "შ.პ.ს "მესხმშენპროექტი"



დირექტორი *[Handwritten Signature]* /ვ. ხითარიშვილი/

კონკურსანტის დასახელება

შ.პ.ს "მესხმშენპროექტი"

1. კონკურსანტის რეკვიზიტები:

იურიდიული ფორმა და დასახელება:

შ.პ.ს "მესხმშენპროექტი"

ხელმძღვანელის სახელი და გვარი:

ვახტანგ ხითარიშვილი

იურიდიული ან ფაქტიური მისამართი:

ქ. ახალციხე სულხან-საბას ქ.№12ა

საიდენტიფიკაციო კოდი:

224092274

პრეტენდენტის ტელეფონის ნომერი:

857750999 ან 899150436

ელექტრონული მისამართი:

vaxorabatei@gmailCom

ბანკი:

ს/ს ტაოპრივატბანკი

ანგარიშსწორების ანგარიში

ანგარიშის ნომერი

GGE40TPOO36050060016866

1. ახალციხის მუნიციპალიტეტის სოფ. ფერსის საკრებულოს შენობის სახურავის მოწყობის საპროექტო-სახარჯთაღრიცხვო დოკუმენტაციის დამუშავება.

2. სახელმწიფო შესყიდვების საკონკურსო წესით შემოთავაზებული წინადადების ფასია: 300 (სამასი) ლარი

კონკურსანტი:

შ.პ.ს "მესხმშენპროექტი"-ს დირექტორი



[Handwritten signature] /ვ. ხითარიშვილი/

გასაწევი მომსახურების განმარტებითი ბარათი

ახალციხის მუნიციპალიტეტის სოფ. ფერსის საკრებულოს შენობის სახურავის მოწყობის
საპროექტო-სახარჯთაღრიცხვო დოკუმენტაციის დამუშავება

პროექტი დამუშავებული იქნება მოქმედი ნორმებისა და წესების შესაბამისად, დამკვეთის
მოთხოვნებისა და ადგილობრივი კლიმატური პირობების გათვალისწინებით.

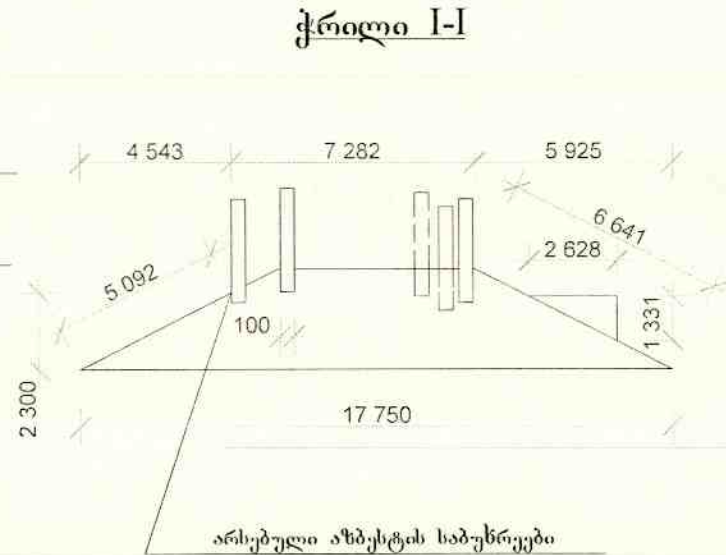
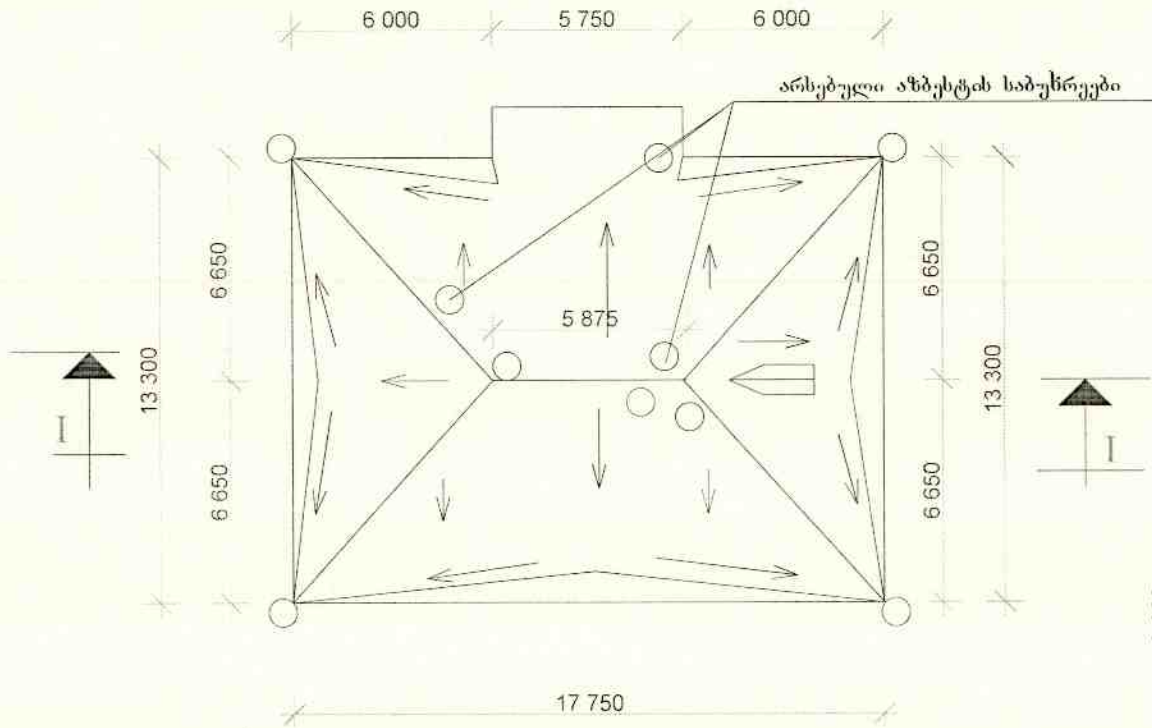
სახურავის მოწყობაში გათვალისწინებული იქნება დაზიანებული ხის დგარების,
ნივნივებისა და მოლარტყვის ფიცრების ნაწილობრივი შეცვლა სულ 2,8მ3. სახურავის გადახურვა
მოეწყობა 259მ2 ფართობზე პროფილირებული ფერადი თუნუქის ფურცლებით, ხოლო
წყალსადინარი ღარი (ულობი), წყალშემკრები ძაბრები, წყალსადინარი მილები, სახურავის კეხი
და სამერცხლე მოეწყობა ფერადი თუნუქის ფურცლებით სისქით 0,55მმ.

შ.პ.ს "მესხმშენპროექტი"-ს დირექტორი  /ვ. ხითარიშვილი/



სოფ. ფერის საკრებულოს შენობის სახურავის მოწყობა

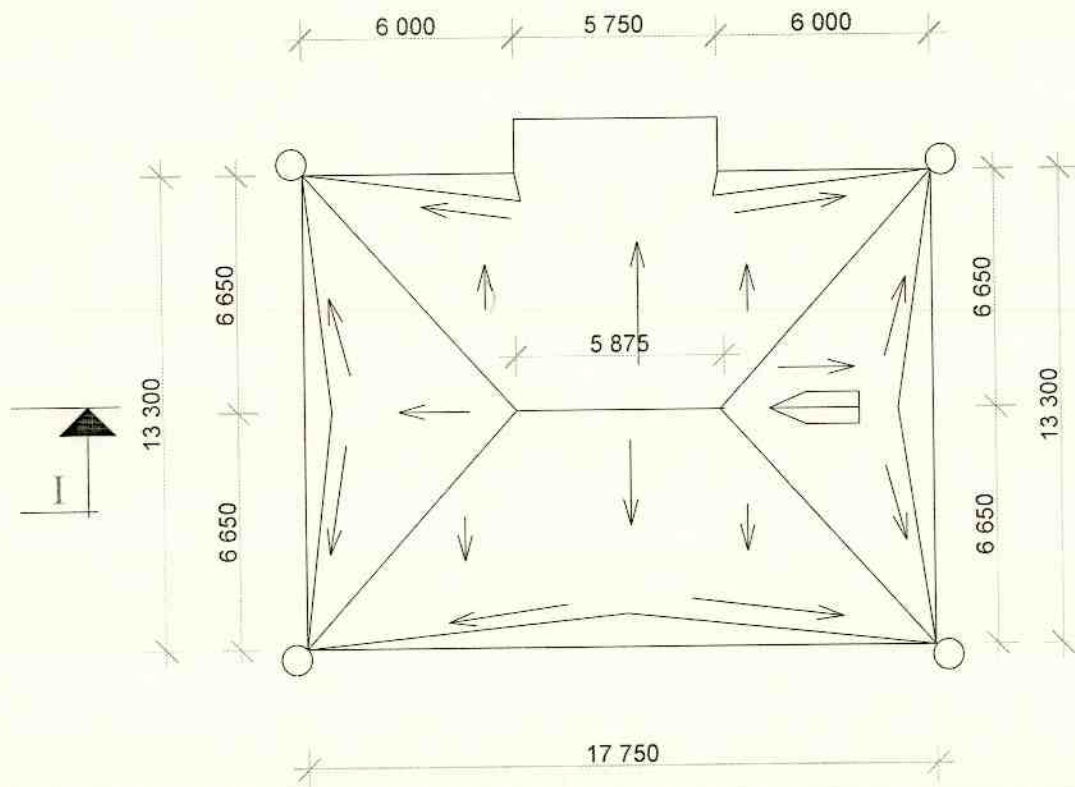
არსებული სახურავის გეგმა



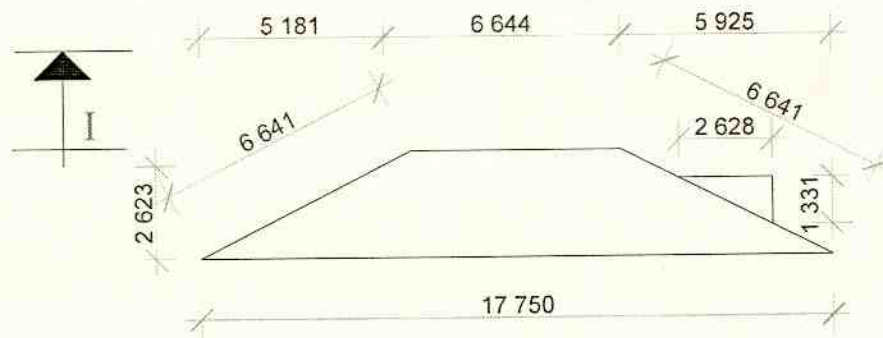
შ.პ.ს. "მესხიანი"		სოფ. ფერის საკრებულოს შენობის		დაკვეთა
ქ. ანაკლია, სულხან-საბას 12ა		სახურავის მოწყობა		
უფროსი	ვ. ხითარიშვილი	სახურავის გეგმა		
შეასრულა	ვ. ხითარიშვილი	სტადია	ფურცელი	ფურცლები
შეამოწმა				მასშტაბი

სოფ. ფერსის საკრებულოს შენობის სახურავის მოწყობა

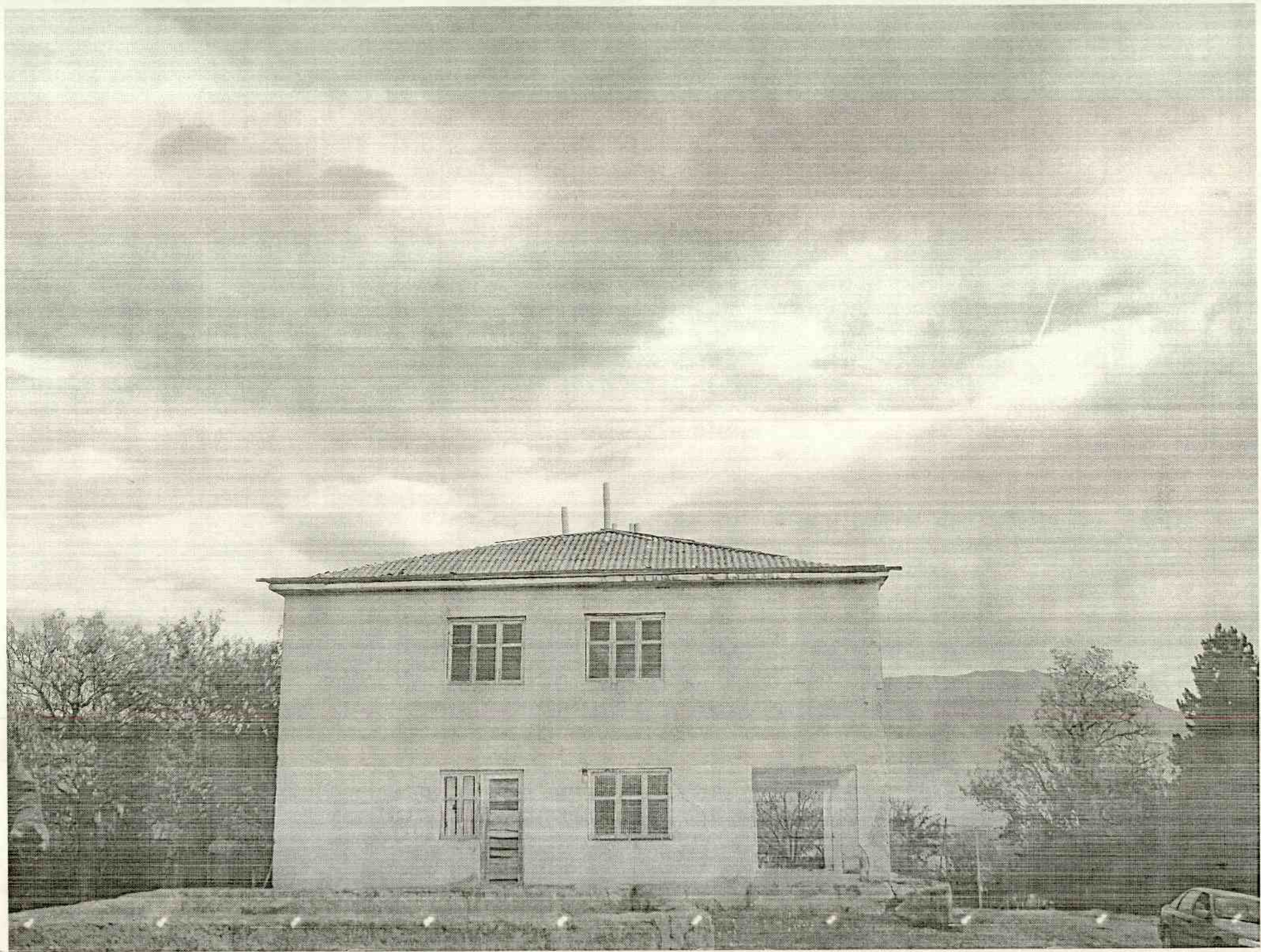
საკრემპტო სახურავის გეგმა

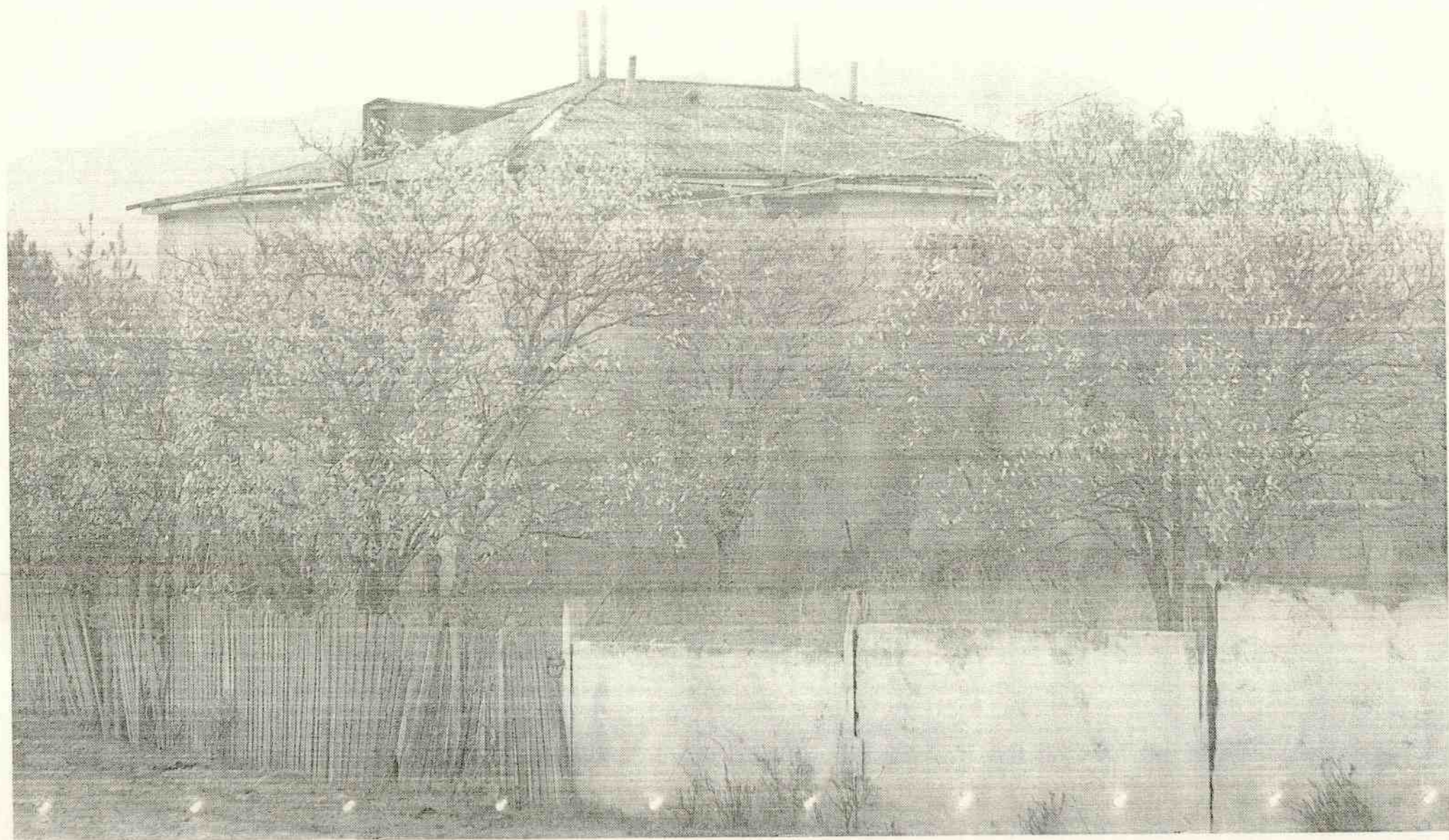


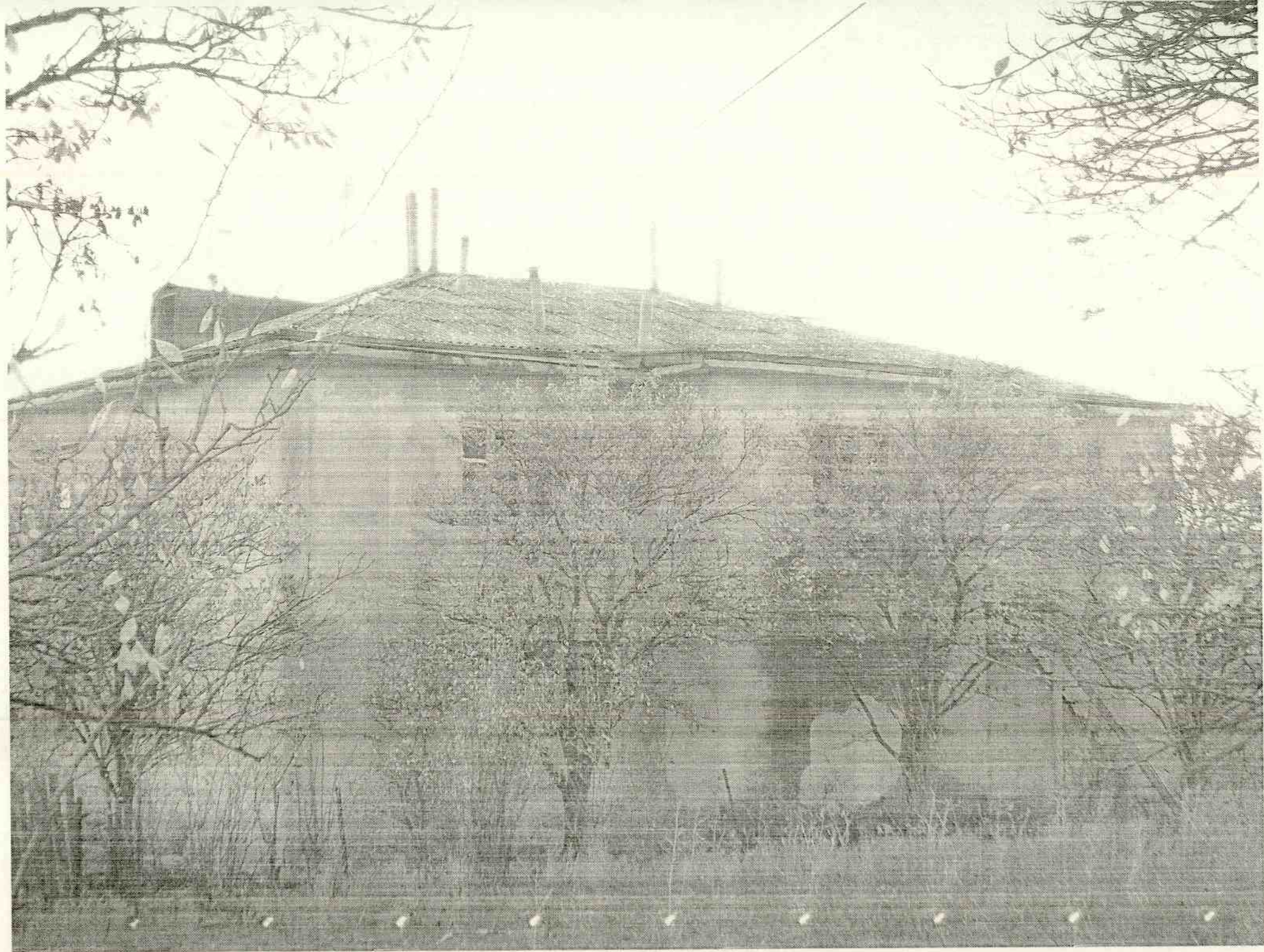
ჭრილი I-I



შ.პ.ს. "მესკიმენტი"		სოფ. ფერსის საკრებულოს შენობის სახურავის მოწყობა			დაკვეთა
ქ. ანაღისე სულხან-საბას 12ა		სახურავის გეგმა			
უფროსი	<i>[Signature]</i>	წ. სითარიშვილი	სტადია	ფურცელი	ფურცლები
შეასრულა	<i>[Signature]</i>	წ. სითარიშვილი			
შეამოწმა					მასშტაბი







06 ნოემბერი 2012 წელი

რეფერენსი

JBKLC1106L00DU

გადამხდელი შპს "მესხმშენპროექტი" 224092274

გადამხდელის ანგარიში

გადამხდელის ბანკი ქ.თბილისი, სს "პრივატბანკი". ბანკის კოდი

საბიუჯეტო გადახდა - ინფორმაცია გადასახადის გადამხდელზე

დასახელება

საიდენტიფიკაციო კოდი

მიმღები სსიპ სახელმწიფო შესყიდვების სააგენტო

მიმღების ანგარიში/სახაზინო კოდი

მიმღების ანგარიში/სახაზინო სს "ბანკი რესპუბლიკა" ბანკის კოდი

გადახდის დანიშნულება

ფერსის საკრ.შენობის მოწყობა ახალციხის მუნიციპ.

დამატებითი ინფორმაცია

სნ 224086352 განაცხ.#639

ხელმოწერები:

გ. ნიკოლაძე



ბ.ი.

თანხა

50.00

თანხა სიტყვიერად

ორმოცდაათი ლარი 00 თეთრი

ბანკის აღვნიშვნები

შესრულების თარიღი

ბანკში შემოსვლის თარიღი

ხელმოწერა

შტამპის აღვნიშვნა

