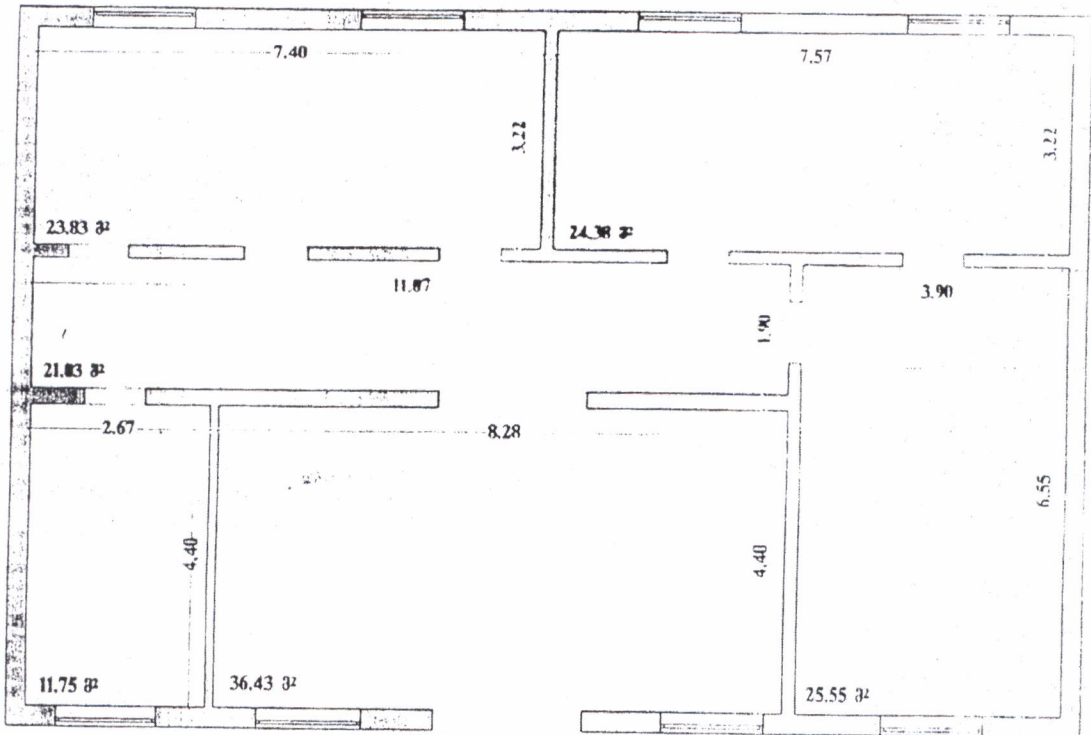


დაბნაჲანი №1

ქ. ნაკვეთის

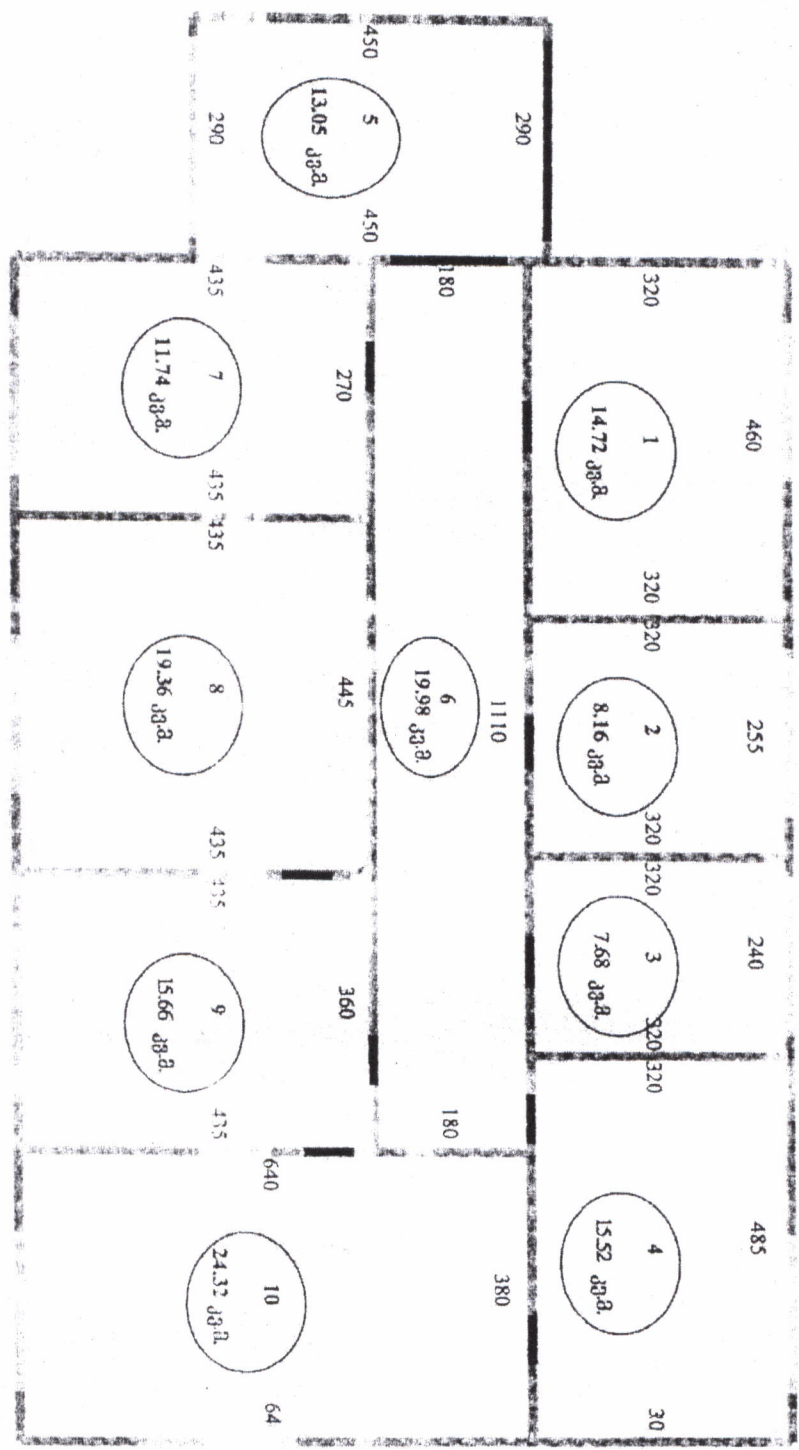


ნახევარსარდაფის	ბიზნის	
მაშტაბი	1:100	
ფართი	142.97 მ²	
სიმაღლე	2.30 მ	

შიდა საკადასტრო აზომვითი ნახაზი

ქ. წალენჯიხისა.

დასახელება

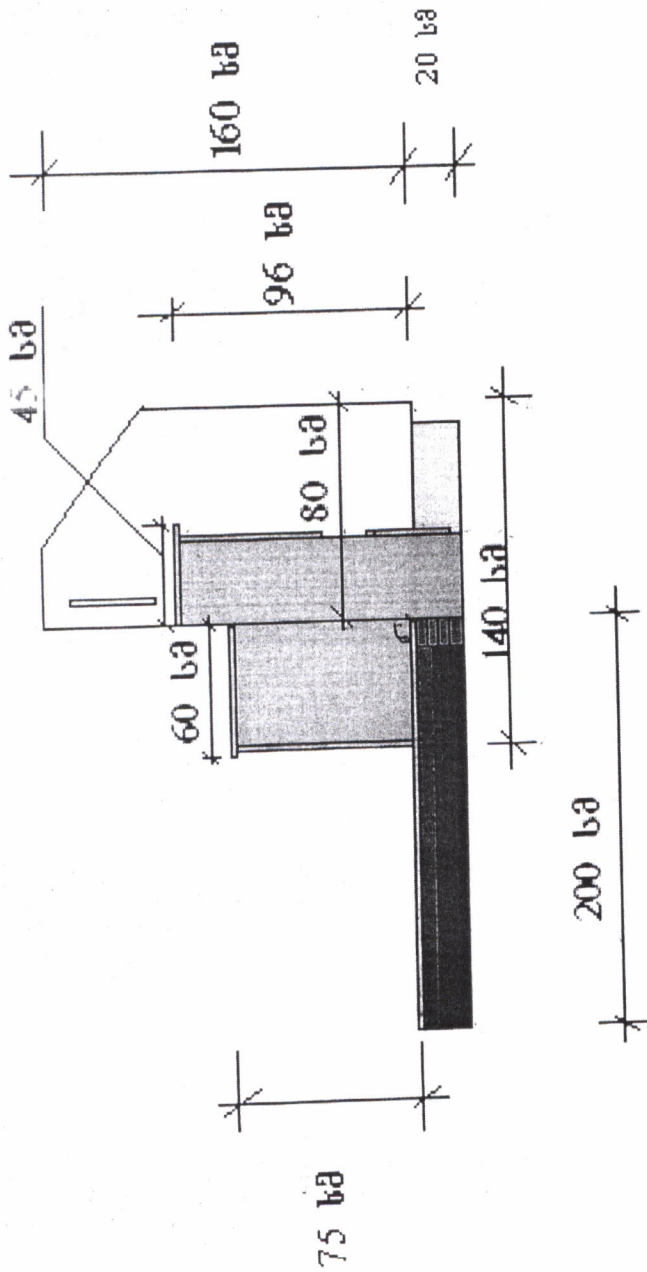


1. კაბის სუბორი - 1305 კმ.მ.

2. შიდა სახარგებლო ფართი - 137.14 კმ.მ.

რახან  $\alpha = 3$

ახალი ტიპის სამუშაო რახელი



ქ. ვაღენავისი.

გეგმა სახლი

გეგმა № 15

- 1. კაბის სემბლო – 13.05 კვ.მ.
- 2. შიდა სასაწყობლო ფართი – 137.14 კვ.მ.

